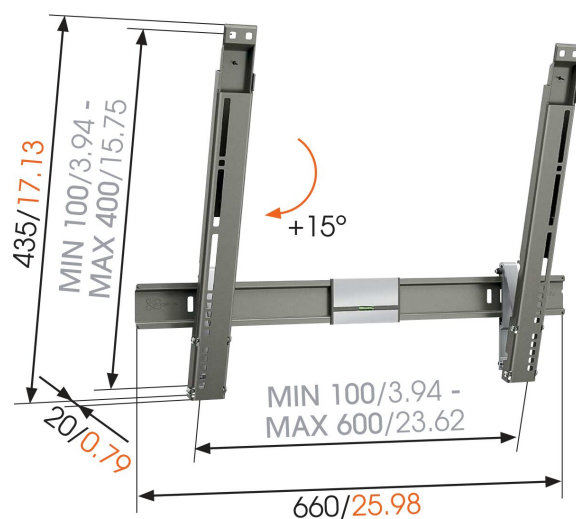




THIN 315 UltraThin Soporte TV Inclinable

Siéntese y disfrute de su televisión con toda comodidad gracias al soporte de pared inclinable THIN 315 UltraThin. Este soporte de pared es la solución perfecta para instalar su televisión de pantalla plana a la altura que desee en cualquier habitación de la casa en la que lo necesite. Podrá inclinar su televisión hasta 15 grados hacia delante sin enredos de cables, consiguiendo el mayor placer de visión y la mayor seguridad.



mm/inch
VESA mounting holes



THIN 315 UltraThin Soporte TV Inclinable



Especificaciones

Número de artículo (SKU)	8393152
Color	Gris
Caja individual EAN	8712285317446
Tamaño de producto	L
Certificación TÜV	Si
Inclinación	Inclinable hasta 15°
Garantía	Vida útil
Tamaño mín. de pantalla (pulgadas)	40
Tamaño máx. de pantalla (pulgadas)	65
Carga máx. de peso (kg/Lbs)	25 / 55.12
Min. hole pattern	50mm x 50mm
Max. hole pattern	600mm x 400mm
Tamaño máx. de perno	M8
Altura máx. de interfaz (mm)	435
Anchura máx. de interfaz (mm)	660
Certificaciones	TÜV
Distancia mín. a la pared (mm / inch)	20 / 0.79
Nivel de burbuja incluido	Si
Patrón de orificios universal o fijo	Universal

VOGEL'S HOLDING BV (©)

Todos los derechos reservados.
Sujeto a errores tipográficos y
a correcciones técnicas y de
precios.

Fecha: 2023-01-27



Vogel's. For Sure.