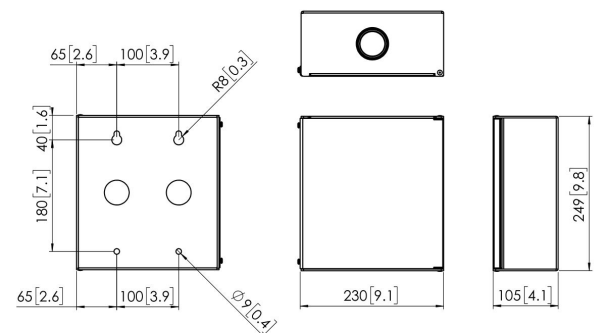




PMA 7901 Cajas de pared para entornos médicos

La caja de pared puede usarse para ocultar cables (en toda su longitud) y almacenar enchufes.





PMA 7901 Cajas de pared para entornos médicos



Especificaciones

Número de artículo (SKU)	7379011
Color	Blanco
Caja individual EAN	8712285334825
Altura	249
Anchura	230
Profundidad	105
Garantía	5 años

VOGEL'S HOLDING BV (©)

Todos los derechos reservados.
Sujeto a errores tipográficos y
a correcciones técnicas y de
precios.

Fecha: 2022-06-02