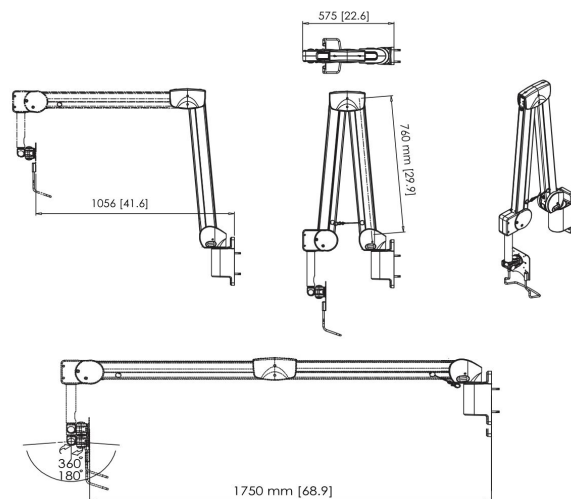




PMW 7038 Uchwyt medyczny

Uchwyt medyczny umożliwia zamontowanie ekranu na ścianie i wygodne przedstawianie obrazu pacjentowi, zapewniając mu najlepsze doznania audiowizualne.



PMW 7038 Uchwyt medyczny



Specyfikacja

Numer artykułu (SKU)	7370381
Kolor	Biały
Kod EAN pojedynczego opakowania	8712285334801
Certyfikat TÜV	Tak
Uchylny	Uchylny do 90°
Obrót	Do 360°
Gwarancja	2-letnia
Min. rozmiar ekranu (cale)	10
Maks. rozmiar ekranu (cale)	29
Maks. nośność (kg)	8
Maks. rozmiar śrub	M4
Maks. wysokość części łączącej (mm)	160
Maks. szerokość części łączącej (mm)	150
Kabeldoorvoersysteem	Zintegrowany system organizacji kabli w ramieniu
Maks. odległość od ściany (mm)	1750
Maks. szerokość rozkładu otworów (mm)	100
Maks. rozmiar ekranu (cale)	29
Maks. odległość pomiędzy otworami montażowymi w pionie (mm)	100
Min. odległość od ściany (mm)	575
Min. szerokość rozkładu otworów (mm)	75
Min. odległość pomiędzy otworami montażowymi w pionie (mm)	75
Min. nośność (kg)	3
Liczba punktów obrotu	4
Uniwersalny lub stały rozkład otworów montażowych	Nieruchomy

VOGEL'S HOLDING BV (©)

Wszystkie prawa zastrzeżone.
Z zastrzeżeniem błędów
drukarskich, technicznych i
zmian cen.

Data: 2022-06-02

