

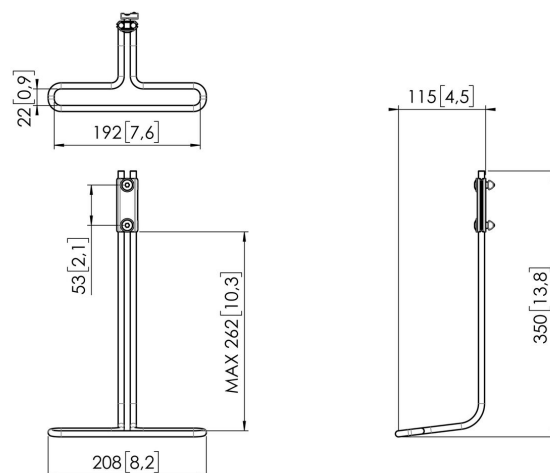
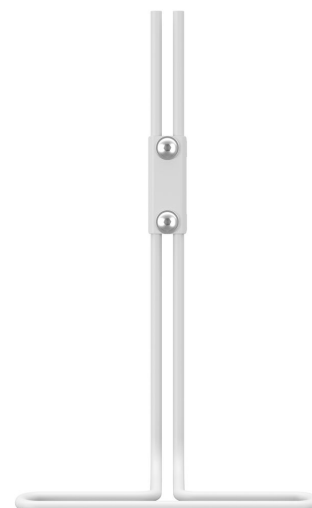


MOMO A002 Uchwyt dla układu dwumonitorowego, (biała)

Kluczowe atuty

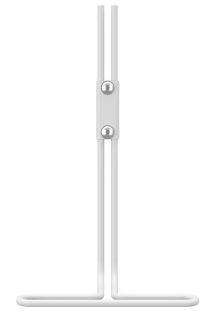
- Regulowana wysokość
- Odpowiedni dla jednego, dwóch lub całej serii monitorów
- Łatwość montażu bez potrzeby użycia narzędzi
- Elastyczny system modułowy
- Certyfikat TÜV / 10-letnia gwarancja

Akcesorium ramienia monitora Uchwyt MOMO A002 dla układu dwumonitorowego. To akcesorium jest częścią systemu MOMO Motion i Motion+. Produkt został specjalnie zaprojektowany do adapterów dwumonitorowych. Dzięki temu uchwytowi możesz łatwo regulować monitory bez dotykania ich. Dzięki temu monitory będą idealnie wyrównane ze sobą.





MOMO A002 Uchwyt dla układu dwumonitorowego, (biała)



Specyfikacja

| | |
|---------------------------------|---------------|
| Numer artykułu (SKU) | 7190021 |
| Kolor | Biały |
| Kod EAN pojedynczego opakowania | 8712285354724 |
| Głębokość | 115 |
| Certyfikat TÜV | Tak |
| Gwarancja | 10-letnia |

VOGEL'S HOLDING BV (©)

Wszystkie prawa zastrzeżone.
Z zastrzeżeniem błędów
drukarskich, technicznych i
zmian cen.

Data: 2023-06-23



Vogel's. For Sure.