

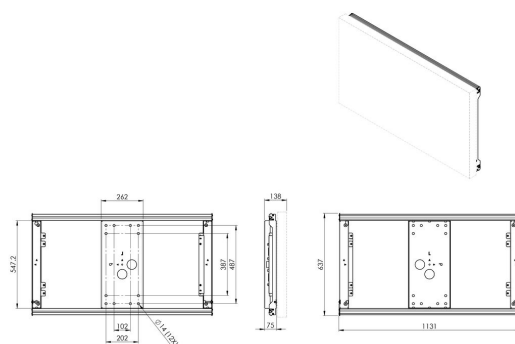


POW 1601 Support mural extérieur LG 49XE4F/49XE3P

Principaux avantages

- Traitement anticorrosion pour installation à l'extérieur
- Protection antivol
- Position portrait ou paysage
- Design élégant
- Installation rapide et simple

Avec le support mural extérieur POW 1601 de Vogel's pour le LG 49XE4F/49XE3P, vous pouvez facilement fixer l'écran extérieur LG à n'importe quel mur extérieur approprié, en position portrait ou paysage.





POW 1601 Support mural extérieur LG 49XE4F/49XE3P

Spécifications

Dimensions min. écran (pouce)	49
Dimensions max. écran (pouce)	49
Modèle universel ou fixe de trous de fixation	Fixe
Hauteur max. interface (mm)	637
Largeur max. interface (mm)	1131
Charge max. (kg)	35
Charge max. (Lbs)	77,16
Orientation	Paysage / Portrait
Hauteur	637
Largeur	1131
Profondeur	75
N° d'article (SKU)	7216010
EAN emballage unitaire	8712285351921
Couleur	Noir
Certifications	TAA TÜV
Garantie	5 ans

VOGEL'S HOLDING BV (©)

Tous droits réservés.
Sous réserve d'erreurs
d'impression et de modifications
techniques ou de prix.

Date : 2025-05-26