

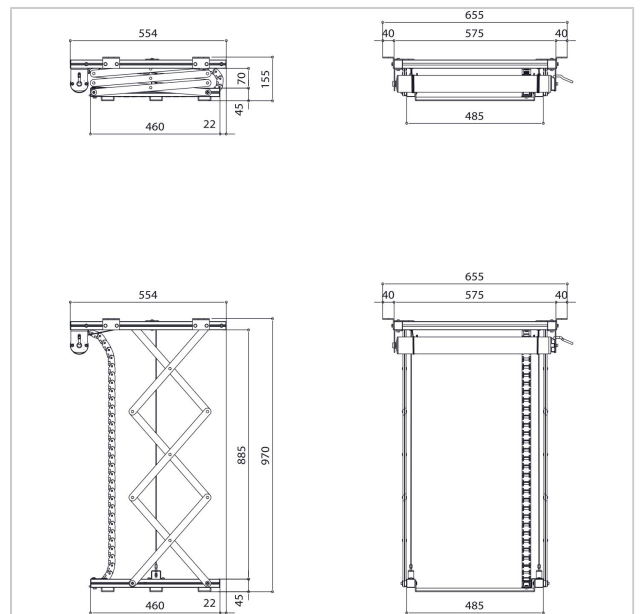
## PPL 2100 Windy do projektorów

Numer artykułu (SKU)  
Kolor

7021004  
Srebrny

Windy do projektorów PPL 2100 służy do montażu dużych i ciężkich projektorów w suficie. Takie rozwiązanie nie tylko umożliwia estetyczne schowanie projektora w suficie, ale także utrudnia jego kradzież. Winda pracuje bezszmerowo i umożliwia ustawienie projektora w dwóch pozycjach: góra (projektor schowany) i dół (wyświetlanie).

"Konstrukcja windy umożliwia montaż nawet w niewielkiej przestrzeni w suficie podwieszanym. Do zainstalowania windy i projektora w suficie podwieszanym wystarczy zaledwie 15,5 cm wysokości. Wysięg windy pozwala na opuszczenie projektora o 81,5 cm. Do modelu PPL 2100 dołączone są wsporniki boczne o regulowanym rozstawie umożliwiające idealne wpasowanie płyty sufitowej zakrywającej projektor w układ płyt na suficie. Ponadto winda zaopatrzona jest w dwie śruby zabezpieczające, które uniemożliwiają opuszczenie projektora poza wstępnie ustaloną pozycję dolną. "





## PPL 2100 Windy do projektorów

[www.vogels.com](http://www.vogels.com)

VOGEL'S HOLDING BV 2019 (c) Wszystkie prawa zastrzeżone.  
Z zastrzeżeniem błędów drukarskich, technicznych i zmian cen.  
Data: 2020-03-30

### Specyfikacja

Numer rodzaju produktu	PPL 2100
Numer artykułu (SKU)	7021004
Kolor	Srebrny
Kod EAN pojedynczego opakowania	8712285338380
Szerokość	575
Głębokość	554
Certyfikat TÜV	Tak
Gwarancja	2-letnia
Guarantee electrical parts	2-letnia
Maks. nośność (kg)	30
Średni pobór mocy (W)	184
Certyfikaty	CE
Maks. odległość od sufitu (mm)	970
Min. odległość od sufitu (mm)	155
Napięcie (V)	220 V, 50 Hz 230 V, 50 Hz

