

## EFW 8305 Flache TV-Wandhalterung

Artikelnummer (SKU)  
Farbe

8383050  
Grau

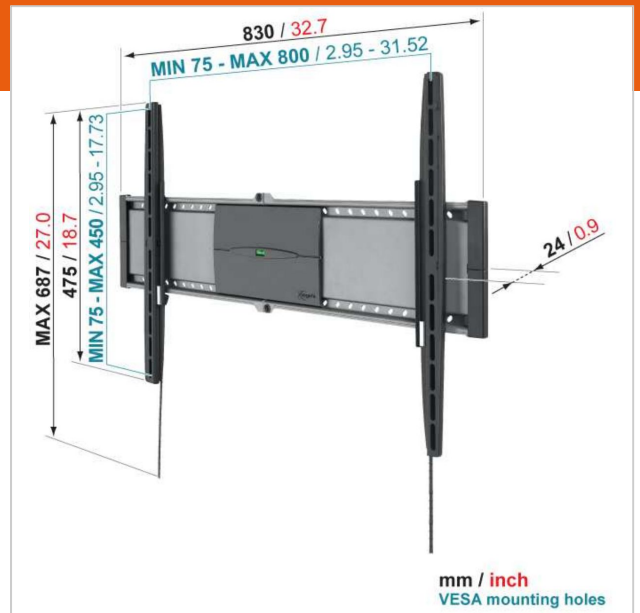
### Entscheidende Vorteile

- Integrierte Wasserwaage
- Rasten Sie Ihren Fernseher sicher ein
- Mindestabstand zur Wand: 2cm
- Ultrastark - entwickelt für schwere Fernseher

### Für Fernseher bis 80 Zoll (203 cm)

Denn für diesen fantastischen Fernseher haben Sie ja auch ordentlich in die Tasche gegriffen. Da ist es nur verständlich, dass Sie kein Risiko eingehen möchten, wenn Ihr Fernseher jetzt seinen Ehrenplatz bekommen soll. Eine x-beliebige Wandhalterung kommt somit überhaupt nicht in Frage. Bei einem solchen Fernseher ist das Beste gerade gut genug. EFW 8305 ist eine flache und starre TV-Wandhalterung, die für Fernseher mit einer Größe zwischen 40 und 80 Zoll (102 bis 203 cm) und einem Gewicht von bis zu 70 kg geeignet ist.

Vogel's SuperFlat® Modell EFW 8305 richtet sich an alle, die eine wirklich flache Optik lieben. Es spart am meisten Platz und bildet zugleich ein elegantes Designelement. Dieser Halter lässt nur 2 cm Platz zwischen Fernseher und Wand, gerade genug für Belüftung und Kabel. Die Installation ist ganz einfach. Sogar eine Wasserwaage befindet sich im Halter, damit er wirklich absolut gerade hängt. Das clevere AutoLock® hält Ihren Bildschirm sicher in Position – über die Sicherheit Ihres wertvollen Fernsehers können Sie also unbesorgt sein.



## EFW 8305 Flache TV-Wandhalterung

[www.vogels.com](http://www.vogels.com)



VOGEL'S HOLDING BV 2019 (c) Alle Rechte vorbehalten.  
Vorbehaltlich Druckfehler, technischer und Preisänderungen.  
Datum: 2019-02-13

## Technische Daten

|                                    |               |
|------------------------------------|---------------|
| Produkttyp-Nummer                  | EFW 8305      |
| Artikelnummer (SKU)                | 8383050       |
| Farbe                              | Grau          |
| EAN-Einzelbox                      | 8712285315527 |
| Produktgröße                       | L             |
| TÜV-zertifiziert                   | Ja            |
| Garantie                           | Lebensdauer   |
| Min. Bildschirmgröße (Zoll)        | 40            |
| Max. Bildschirmgröße (Zoll)        | 80            |
| Max. Gewichtslast (kg)             | 70            |
| Min. hole pattern                  | 75mm x 75mm   |
| Max. hole pattern                  | 800mm x 600mm |
| Max. Schraubengröße                | M8            |
| Max. Schnittstellenhöhe (mm)       | 475           |
| Max. Breite der Schnittstelle (mm) | 830           |
| Min. Abstand zur Wand (mm)         | 24            |
| Universelles oder festes           | Universell    |
| Lochmuster                         |               |
| Produktlinie                       | General       |

