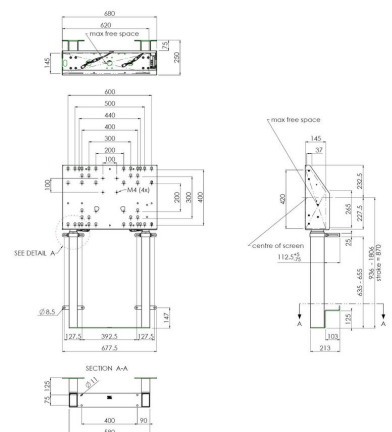


## S052.7150B elevador eléctrico de suelo-pared

### Beneficios clave

- Instalación en 3 pasos en 20 minutos
- Amplio espacio de almacenaje para equipos audiovisuales





## S052.7150B elevador eléctrico de suelo-pared



Smart  
metals  
WORKING SOLUTIONS

## Especificaciones

Motorizado	Si
Carga máx. de peso (kg)	120
Carga máx. de peso (Lbs)	264.55
Mecanismo de seguridad anticolidión	Si
Número de artículo (SKU)	S052.7150B
Caja individual EAN	8718868870599
Color	Negro
Certificaciones	CE TÜV
Certificación TÜV	Si
Garantía	5 años

VOGEL'S HOLDING BV (©)

Todos los derechos reservados.  
Sujeto a errores tipográficos y  
a correcciones técnicas y de  
precios.

Fecha: 2024-09-26



**Vogel's. For Sure.**