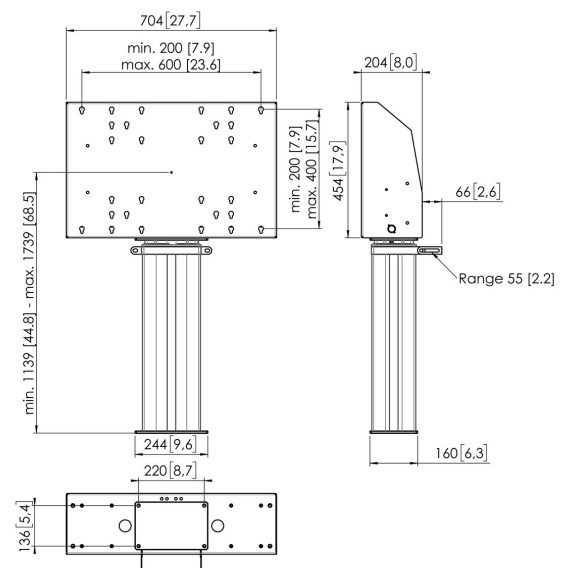
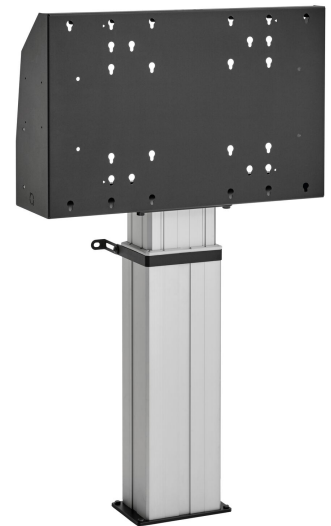




FME6064 Motorbetriebene bodenständer, boden befestigt 60 cm

Motorbetriebene boden befestigt set FME6064

Bildschirmgröße: Passgröße: 600x400 Max. Last: 150 kg - 330 lbs
 Set bestehend aus: • 1x PFA 9134 Eine Wandhalterung für den motorbetriebenen Display-Lift • 1x PFFE 7106 Motorbetriebene Hebevorrichtung für Displays 60 cm • 1x PFI 3061 Interface-Box für PFFE 7105/7106 Verwenden Sie das optionale elektronische Sicherheitsband PFA 9119, um Schäden zu vermeiden, wenn die Bewegung durch einen Gegenstand blockiert wird.



FME6064 Motorbetriebe bodenständer, boden befestigt 60 cm



Technische Daten

Artikelnummer (SKU)	7960684
Farbe	Silber
EAN-Einzelbox	8712285343629
Breite	704
Tiefe	204
Garantie	5 Jahre
Min. Bildschirmgröße (Zoll)	40
Max. Bildschirmgröße (Zoll)	88
Max. Gewichtslast (kg)	150
Zertifizierungen	CE
Max. Abstand zum Boden - zentrales Display (mm)	1739
Min. Abstand zum Boden - zentrales Display (mm)	1139
Motorisiert	Ja
Ferngesteuert	Ja
Travel	600

VOGEL'S HOLDING BV (©)

Alle Rechte vorbehalten.
Druckfehler, technische
Änderungen und
Preisänderungen vorbehalten.

Datum: 2022-06-02