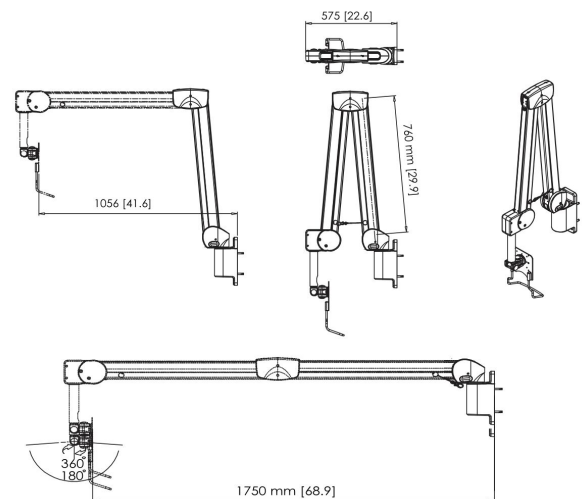
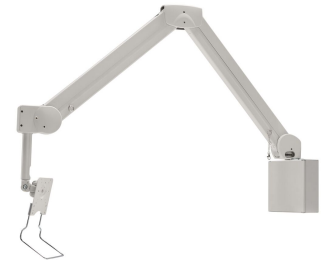




PMW 7038 Support médical

Ce support médical permet d'installer au mur un écran offrant au patient la meilleure expérience audiovisuelle possible.





Spécifications

N° d'article (SKU)	7370381
Couleur	Blanc
EAN emballage unitaire	8712285334801
Certifié TÜV	Oui
Inclinaison	Inclinaison jusqu'à 90°
Pivoter	Jusqu'à 360°
Garantie	2 ans
Dimensions min. écran (pouce)	10
Dimensions max. écran (pouce)	29
Charge max. (k/Lbs)	8 / 17.64
Dim. max. boulon	M4
Hauteur max. interface (mm)	160
Largeur max. interface (mm)	150
Rangement des câbles	Gestion des câbles intégrée au bras
Distance max. au mur (mm / inch)	1750 / 68.90
Modèle max. trous de fixations hor. (mm)	100
Dimensions max. écran (pouce)	29
Modèle max. trous de fixation vert. (mm)	100
Distance min. au mur (mm / inch)	575 / 22.64
Modèle min. trous de fixations hor. (mm)	75
Modèle min. trous de fixation vert. (mm)	75
Charge min. (kg)	3
Nombre de points de pivot	4
Modèle universel ou fixe de trous de fixation	Fixe

VOGEL'S HOLDING BV (©)

Tous droits réservés.
Sous réserve d'erreurs
d'impression et de modifications
techniques ou de prix.

Date : 2023-01-27

