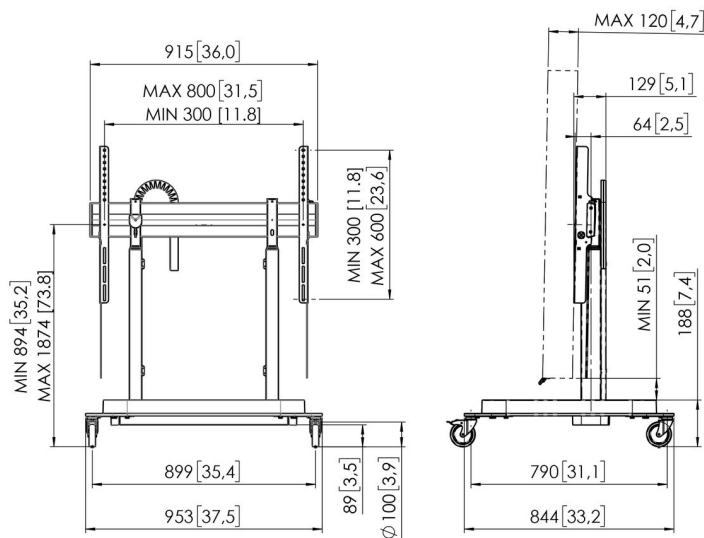


## RISE 5208 Elektrische display lift trolley 80mm/s (zwart, EU)

Artikelnummer (SKU): 7352080  
Kleur: Zwart



### Aanbestedingsspecificaties

MERK EN PRODUCT: Vogel's RISE 5208; elektrische display lift; verrijdbare trolley; kleur: zwart;  
 MARKSEGMENTATIE: elektrische display lift ideaal voor gebruik in een school, vergaderkamer, lobby of directiekamer; marktsegment educatie; marktsegment corporate; GESCHIKT VOOR: geschikt voor (interactieve, touchscreen) schermen 65 inch tot 86 inch; Max. gewicht display 120 kg; MATERIAAL: lift console roestvrijstaal; lift console zwart poedercoat gelakt volgens RoHS richtlijnen; motor exclusieve Vogel's ontwikkeling; aluminium interface balk; zwenkwieken voorzien van niet strepende thermoplastische rubberband; KENMERKEN: TÜV-5 getest; duurtest van minimaal 30.000 cycles; CE certificaat; UL aangevraagd (2021); GS aangevraagd (2021); garantie 5 jaar; gemakkelijke top-down montage; universele interface geschikt voor elk merk interactief flat panel display to 86 inch; liftsnelheid 80mm/s met scherm tot 120 kg; extra lage stand voor kinderen; speciaal ontworpen voetconstructie voor extra veiligheid; child-lock voor bedienen lift; anti-collision bescherming bij in aanraking komen met voorwerp beweegt lift in tegengestelde richting; milieuvriendelijke verpakking volledig zonder EPP | EPS; speciale RISE accessoires beschikbaar voor RISE display lifts; TECHNISCHE SPECIFICATIES: Min. VESA 300 x 300; Max. VESA 800 x 600; Min.-Max. afstand vloer tot midden display 893 mm - 1873 mm; 980mm in hoogte verstelbaar; liftsnelheid 50mm/s; diepte vanaf voorkant interface 446 mm; stroomvoorziening 100-240v ~ 50/60Hz; nominale stroom: EU/UK: 6A, US/CA: 15A; randapparatuur: Max. 900W; stand-by stroomgebruik 0,5W; Inclusief kabelmanagement; zwenkwieken; product hoogte x breedte x diepte, 1208 x 953 x 844 mm; Netto gewicht 41,1 kg; LOGISTIEKE INFORMATIE: Afmetingen doos (mm) 951 x 743 x 234; Bruto gewicht 45,5 kg; Aantal/pallet (CP5 in 40ft HC) 9; Aantal/pallet (magazijn) 6; PRODUCT PROPOSITIE: elektrische display lift om intuïtief en veilig een scherm op de juiste hoogte te gebruiken; Vogel's Products BV.

**Artikelnummer (SKU): 7352080**  
**Kleur: Zwart**



### **Belangrijke voordelen**

- Hoogteverstelbereik van maar liefst 980 mm
- Bewegingssnelheid 80mm/s bij zwaarste schermen met QuickRise™
- TÜV- en CE-gecertificeerd
- Speciaal ontworpen voet voor extra veiligheid
- Geïntegreerd kabelmanagement (CIS®)

### **Scherm soepel en veilig op de juiste hoogte**

Een RISE 5208 elektrische display lift trolley is geschikt voor displays tot 86" en max. 120 kg. De lift tilt het scherm met een snelheid van 80mm/s soepel, snel en veilig op. Een verstelbereik van 980mm is geschikt voor een hele lage of hoge stand. De top down montage zorgt voor een snelle installatie. De garantie bedraagt 5 jaar.

### **Veiligheid staat voorop**

Vogel's display liften voldoen aan de hoogste internationale veiligheidsnormen TÜV en CE (UL en GS in aanvraag).

Duurzaamheid is een belangrijk onderdeel van de RISE-serie display liften. Vogel's biedt een duurzaam getest design van de display lift van meer dan 30.000 cycles. In de verpakking wordt geen EPP | EPS gebruikt. Ook is er een reductie van 85% single used plastic in de verpakking. Afvalstromen worden hiermee tot een minimum beperkt.

VOGEL'S HOLDING BV (©)

Alle rechten voorbehouden.

Drukfouten, technische aanpassingen en prijswijzigingen voorbehouden.

Datum: 2022-10-03