



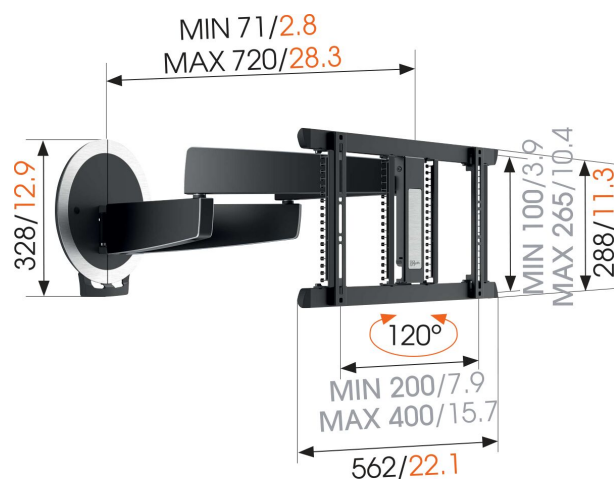
MotionMount (NEXT 7356) Elektrisch schwenkbare TV- Wandhalterung ideal für OLED- Fernseher

Entscheidende Vorteile

- Ideal für LG OLED TV
- Fernsehposition kann jederzeit manuell oder über die App angepasst werden
- Dreht sich beim Ein- und Ausschalten des Fernsehgeräts automatisch
- Bis zu 10 programmierbare im Voraus eingestellte Positionen (über die App)
- Einfache Montage: Plug & Play-Installation

Fügen Sie automatische Bewegungen hinzu, um Ihren OLED-Fernseher zu drehen

Entdecken Sie die besonderen Eigenschaften der elektronischen, voll beweglichen OLED TV-Wandhalterung, der OLED MotionMount (NEXT 7356). OLED-Fernseher sind flach und empfindlich. Deshalb hat Vogel's mit dieser elektronischen, voll beweglichen OLED-Wandhalterung eine ideale Lösung für OLED-Fernseher entwickelt. Diese elektronische TV-Wandhalterung dreht sich automatisch um bis zu 120 Grad in Ihre Richtung, zu jedem beliebigen Sitzplatz im Raum, und ist für Fernseher zwischen 100 und 165 cm (40 bis 65 Zoll) mit einem Gewicht von bis zu 30 kg geeignet. Sobald Sie Ihren Fernseher einschalten, bewegt die MotionMount sich in einer gleichmäßigen Bewegung in die vorher von Ihnen gespeicherte Fernsehposition. Wenn Sie den Fernseher wieder ausschalten, bewegen der OLED-Fernseher und die MotionMount sich wie von Zauberhand zurück an die Wand. Dank dieser Wandhalterung brauchen Sie Ihren empfindlichen OLED-Bildschirm nie wieder zu berühren. überdies lässt sich die OLED MotionMount ganz einfach befestigen und installieren. Alles funktioniert nach dem plug &



mm/inch
VESA mounting holes



MotionMount (NEXT 7356) Elektrisch schwenkbare TV- Wandhalterung ideal für OLED- Fernseher

Technische Daten

Artikelnummer (SKU)	8738170
Farbe	Schwarz
EAN-Einzelbox	8712285338120
Produktgröße	OLED
TÜV-zertifiziert	Ja
Drehbar	Beweglich (bis zu 120°)
Garantie	Lebenslang
Guarantee electrical parts	2 Jahre
Min. Bildschirmgröße (Zoll)	40
Max. Bildschirmgröße (Zoll)	65
Max. Gewichtslast (kg/Lbs)	30 / 66.14
Min. hole pattern	200mm x 200mm
Max. hole pattern	400mm x 265mm
Max. Schraubengröße	M8
Max. Schnittstellenhöhe (mm)	288
Max. Breite der Schnittstelle (mm)	562
App-gesteuert	Ja
Bluetooth Audiostreaming	Nein
Kabelführung	Kabelsocke Kabel-Klettband Kabelführung im Arm integriert Kabelhalter zur Kabelführung auf der Rückseite Ihres Fernsehers.
Zertifizierungen	CE CB TÜV
Integrierte Soundbar	Nein
Max. Abstand zur Wand (mm / inch)	720 / 28.35
Max. horizontale Lochung (mm)	400
Max. vertikale Lochung (mm)	265
Min. Abstand zur Wand (mm / inch)	72 / 2.83
Motorisiert	Ja
Anzahl der Drehpunkte	4
Ferngesteuert	Ja
Universelles oder festes Lochmuster	Universell
Spannung (V)	230 V, 50 Hz
Auszeichnungen	Get Connected Product Design Award 2016 Good Industrial Design Award iF Product Design Award Plus X Product Design Award 2014 Red Dot Product Design Award
Max. Schreibtischdicke	Vogel's. For Sure. Get Connected Product Design Award 2016 Good Industrial Design Award iF

VOGEL'S HOLDING BV (©)

Alle Rechte vorbehalten.
Druckfehler, technische
Änderungen und
Preisänderungen vorbehalten.

Datum: 2023-01-14



Max. Schreibtischdicke