



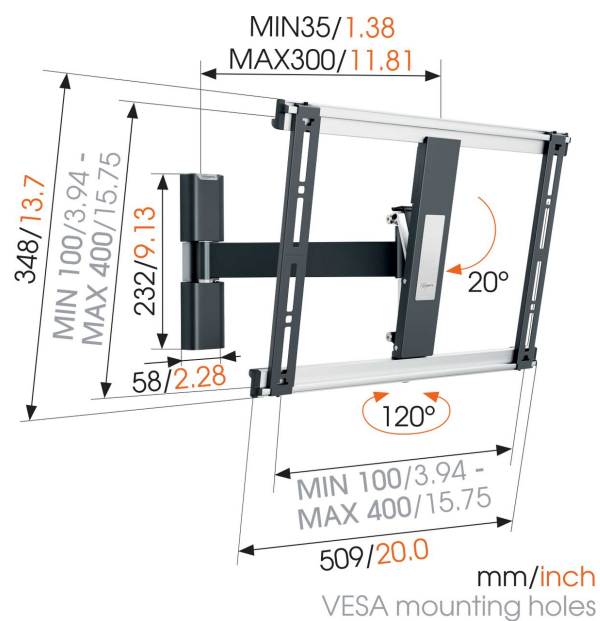
THIN 425 ExtraThin Fuldt bevægeligt tv-vægbeslag

Største fordele

- Monter dit tv kun 3,5 cm fra væggen
- Drej nemt dit tv op til 120°
- Vip (op til 20°) for at undgå genskær
- Installer dit beslag perfekt i vater – vaterpas medfølger!
- Brug appen, og find nemt det første borehul!

Ekstra tyndt tv-beslag med dreje- og vippefunktion

THIN 425-beslaget giver dig fuld bevægelse og har en maksimal vægtpacitet på 18 kg. Næsten ethvert tv, fra 26" til 55" (66-140 cm), kan monteres fladt mod væggen med THIN 425. Den maksimale drejningsvinkel er 120°, og den maksimale vippevinkel er 20°. Afstanden fra væggen er 35 mm. Fås også i hvid.





THIN 425 ExtraThin Fuldt bevægeligt tv-vægbeslag

Specifikationer

Varenummer	8394250
Farve	Sort
EAN enkelt pakke	8712285334924
Produktstørrelse	M
TÜV-certificeret	Ja
Vip	Vip op til 20°
Drej	Bevægelse (op til 120°)
Garanti	Livstid
Min. skærmstørrelse	26
Maks. skærmstørrelse	55
Maks. vægtbelastning (kg/Lbs)	18 / 39.68
Min. hulmønster	100mm x 100mm
Maks. hulmønster	400mm x 400mm
Maks. boltstørrelse	M8
Maks. højde på grænseflade (mm)	348
Maks. bredde på grænseflade (mm)	526
Kabelstyring	Kabelklips
Certificeringer	TÜV
Maks. afstand til væggen (mm / inch)	300 / 11.81
Max. horizontal hole pattern (mm)	400
Max. vertical hole pattern (mm)	400
Min. afstand til væggen (mm / inch)	35 / 1.38
Antal drejepunkter	2
Vaterpas medfølger	Ja
Universelt eller fast hulmønster	Universal
Priser	Red Dot Product Design Award Red Dot Product Design Award