



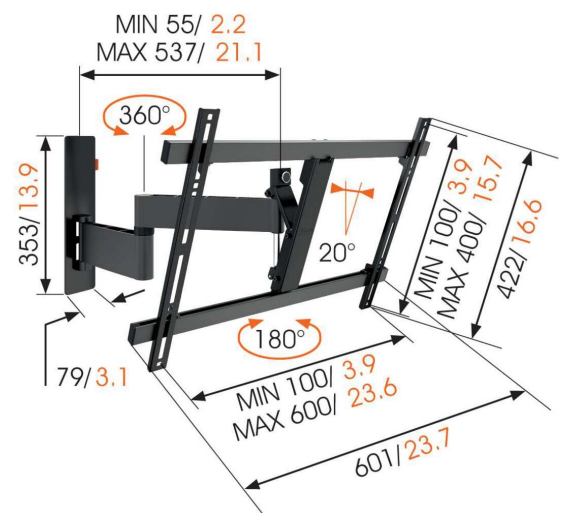
WALL 3345 Schwenkbare TV-Wandhalterung (Schwarz)

Entscheidende Vorteile

- Richten Sie Ihren Fernseher selbst nach der Installation noch ganz einfach aus
- Verstecken Sie Ihre Kabel
- Einfach clever: Toller Komfort zu einem erschwinglichen Preis
- Neigen Sie ihn (bis zu -20°), um Spiegelungen zu vermeiden
- Markieren Sie das erste Bohrloch ganz einfach mit der TV Mount Guide App!

TV-Wandhalterung mit Drehfunktion für Fernseher bis zu 30 kg

Die schwenkbare TV-Wandhalterung WALL 3345 ist eine sehr beliebte Wandhalterung. Die WALL 3345 ist zur sicheren Befestigung nahezu jedes Fernsehers zwischen 40" und 65" (101-165 cm) an der Wand geeignet. Der maximale Drehwinkel beträgt 180° und der max. Neigewinkel beträgt 20° . Auch in Weiß erhältlich.



mm/inch



WALL 3345 Schwenkbare TV-Wandhalterung (Schwarz)

Technische Daten

Artikelnummer (SKU)	8353130
Farbe	Schwarz
EAN-Einzelbox	8712285335525
Produktgröße	L
TÜV-zertifiziert	Ja
Neigbar	Bis zu 20° neigbar
Drehbar	Voll beweglich (bis zu 180°)
Garantie	Lebenslang
Min. Bildschirmgröße (Zoll)	40
Max. Bildschirmgröße (Zoll)	65
Max. Gewichtslast (kg/Lbs)	30 / 66.14
Min. hole pattern	100mm x 100mm
Max. hole pattern	600mm x 400mm
Max. Schraubengröße	M8
Max. Schnittstellenhöhe (mm)	422
Max. Breite der Schnittstelle (mm)	601
Kabelführung	Kabelhalter
Zertifizierungen	TÜV
Max. Abstand zur Wand (mm / inch)	540 / 21.26
Max. horizontale Lochung (mm)	600
Max. vertikale Lochung (mm)	400
Min. Abstand zur Wand (mm / inch)	55 / 2.17
Anzahl der Drehpunkte	3
Universelles oder festes Lochmuster	Universell
Auszeichnungen	iF Product Design Award
Max. Schreibtischdicke	iF Product Design Award

VOGEL'S HOLDING BV (©)

Alle Rechte vorbehalten.
Druckfehler, technische
Änderungen und
Preisänderungen vorbehalten.

Datum: 2023-01-15

