

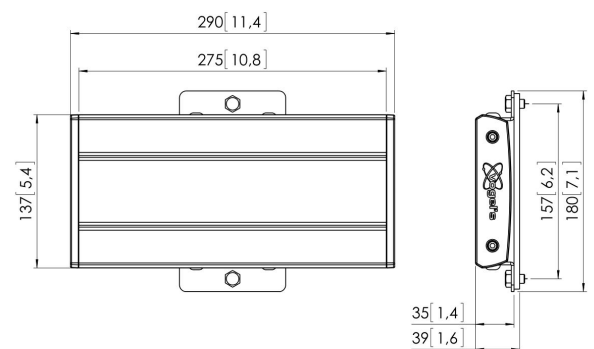


PFB 3402B Display interface profiel

Belangrijke voordelen

- Oneindig uit te breiden
- Modulair
- Eenvoudige en snelle installatie

De PFB 3402 interface plaat maakt deel uit van het modulaire Connect-it systeem, waarmee u uw eigen plafond-, vloer- of wandoplossing voor kleine tot extra grote displays kunt creëren.





PFB 3402B Display interface profiel

Specificaties

Min. horizontaal gatenpatroon (mm)	100
Max. horizontaal gatenpatroon (mm)	225
Max. hoogte van interface (mm)	180
Max. breedte van interface (mm)	290
Max. diepte interface (mm)	35
Max. laadgewicht paal (kg)	80
Max. laadgewicht aan muur (kg)	53
Opties hoogte	Vaste hoogte Vaste hoogte (schroef) Handmatig verstelbare hoogte
Breedte	290
Artikelnummer (SKU)	7234020
EAN enkele doos	8712285329401
Kleur	Zwart
Certificeringen	TAA TÜV
TÜV-gecertificeerd	Ja
Garantie	5 jaar

VOGEL'S HOLDING BV (©)

Alle rechten voorbehouden.
Drukfouten, technische
aanpassingen en prijswijzigingen
voorbehouden.

Datum: 2025-01-27

