



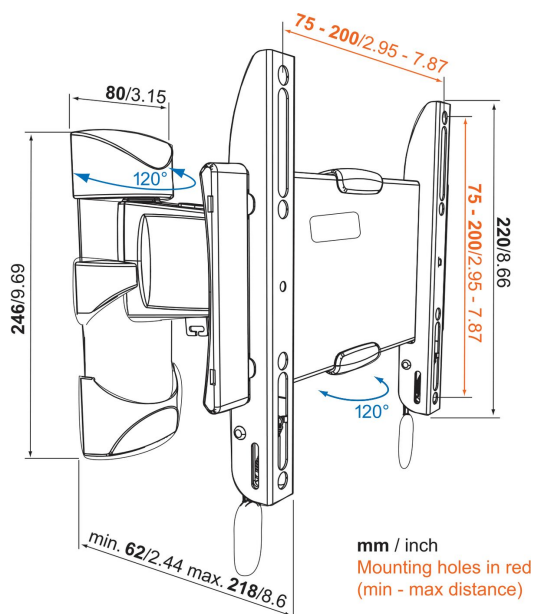
## BASE 25 S Soporte TV Giratorio

### Beneficios clave

- Robusto y Simple: Soluciones resistentes y sólidas para montar su TV
- Gire suavemente su TV hasta un ángulo de hasta 120°
- Asegure la TV firmemente en su sitio.

### Para TV de hasta 43 pulgadas (109 cm)

BASE 25 S es un soporte de pared duradero para TV de 19 a 43 pulgadas (48 a 109 cm) y de hasta 20 kg de peso. Montaje articulado para el mejor visionado ¿Qué puede ser mejor que montar tu TV pegada a la pared para ahorrar espacio? Se puede tirar de él hacia fuera y girarlo hasta 60 grados a ambos lados para obtener el ángulo de visión perfecto desde cualquier parte de la habitación. El soporte BASE 25 S es sólido, resistente y flexible.





## BASE 25 S Soporte TV Giratorio

# Especificaciones

Número de artículo (SKU)	8343125
Color	Negro
Caja individual EAN	8712285324185
Tamaño de producto	S
Certificación TÜV	Si
Girar	Movimiento (hasta 120°)
Garantía	Vida útil
Tamaño mín. de pantalla (pulgadas)	19
Tamaño máx. de pantalla (pulgadas)	43
Carga máx. de peso (kg/Lbs)	20 / 44.09
Min. hole pattern	75mm x 75mm
Max. hole pattern	200mm x 200mm
Tamaño máx. de perno	M8
Certificaciones	TÜV
Distancia máx. a la pared (mm / inch)	218 / 8.58
Distancia mín. a la pared (mm / inch)	62 / 2.44
Número de puntos de pivote	2
Posición de mantenimiento	No
Nivel de burbuja incluido	No
Patrón de orificios universal o fijo	Universal

VOGEL'S HOLDING BV (©)

Todos los derechos reservados.  
Sujeto a errores tipográficos y  
a correcciones técnicas y de  
precios.

Fecha: 2023-01-15



**Vogel's.** For Sure.