



FMDE5064 Soporte de suelo motorizado , montaje en el suelo 50 cm

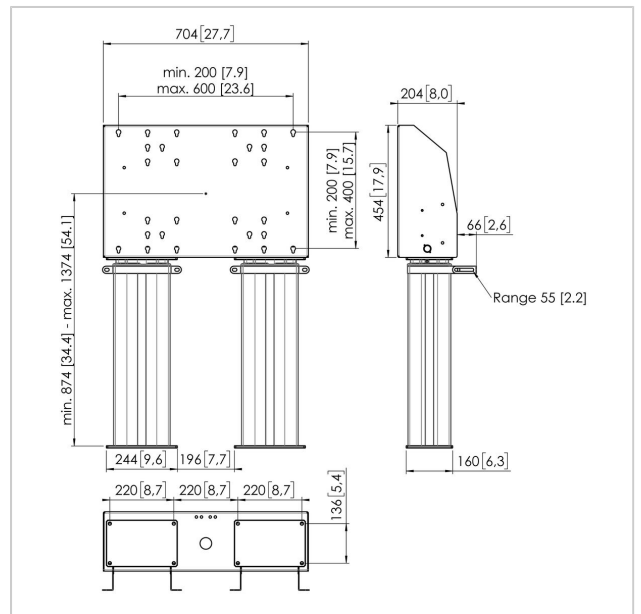
Número de artículo (SKU) 7950654
Color Plateado

Beneficios clave

- Instalación fácil
- Altura ajustable hasta 50 cm

Montaje en el suelo motorizado kit FMDE5064

Tamaño de pantalla: Montura: 600x400 Carga máx: 200 kg - 440 lbs Kit formado por: • 2x PFA 9134 Elevador de pantalla motorizado • 2x PFFE 7105 Elevador de pantalla motorizado • 1x PFI 3061 Caja de interfaz para PFFE 7105/7106 Utilice el sensor de seguridad electrónico PFA 9119 opcional para evitar daños cuando un objeto bloquea el movimiento.





FMDE5064 Soporte de suelo motorizado , montaje en el suelo 50 cm



VOGEL'S HOLDING BV 2019 (c) Todos los derechos reservados.
Sujeto a errores tipográficos y a correcciones técnicas y de precios.
Fecha:2020-08-26

www.vogels.com

Especificaciones

Número de tipo de producto	FMDE5064
Número de artículo (SKU)	7950654
Color	Plateado
Caja individual EAN	8712285343643
Anchura	704
Profundidad	204
Garantía	5 años
Tamaño mín. de pantalla (pulgadas)	40
Tamaño máx. de pantalla (pulgadas)	90
Carga máx. de peso (kg)	200
Certificaciones	CE
Distancia máx. al suelo - centro de pantalla (mm)	1374
Distancia mín. al suelo - centro de pantalla (mm)	873
Motorizado	True
Controlado a distancia	Si
Travel	500

