



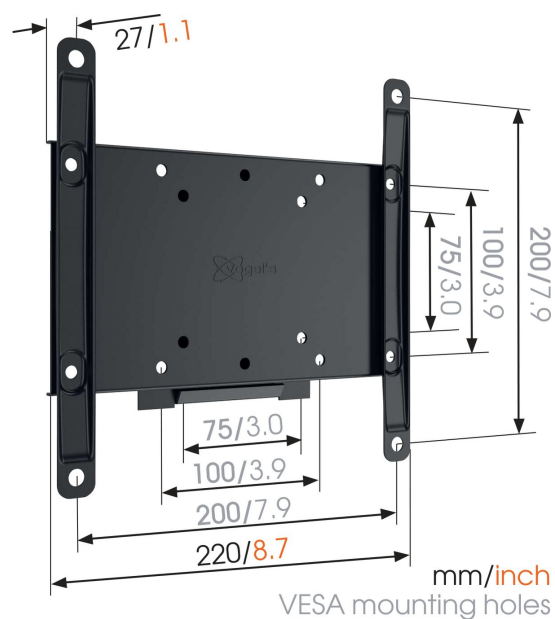
## MA2000 Support TV Fixe

### Principaux avantages

- Fixez votre téléviseur exactement où vous le voulez
- Testé à 3 fois le poids maximum du téléviseur
- Facile à enlever pour installer vos câbles
- Installez votre téléviseur à seulement 3 cm du mur
- Qualité fiable à un prix abordable

### Pour les téléviseurs jusqu'à 43 pouces (109 cm)

Le MA 2000 est un excellent support mural TV pour les téléviseurs de petite et moyenne taille jusqu'à 43 pouces et 30 kg. Ce support mural abordable est fabriqué avec des matériaux de qualité.





## MA2000 Support TV Fixe

# Spécifications

N° d'article (SKU)	8572000
Couleur	Noir
EAN emballage unitaire	8712285336966
Dimensions du produit	S
Certifié TÜV	Oui
Garantie	2 ans
Dimensions min. écran (pouce)	19
Dimensions max. écran (pouce)	43
Charge max. (k/Lbs)	30 / 66.14
Dim. max. boulon	M8
Hauteur max. interface (mm)	220
Largeur max. interface (mm)	220
Certifications	TÜV
Distance min. au mur (mm / inch)	27 / 1.06
Modèle universel ou fixe de trous de fixation	Fixe

VOGEL'S HOLDING BV (©)

Tous droits réservés.  
Sous réserve d'erreurs  
d'impression et de modifications  
techniques ou de prix.

Date : 2023-01-15



**Vogel's.** For Sure.