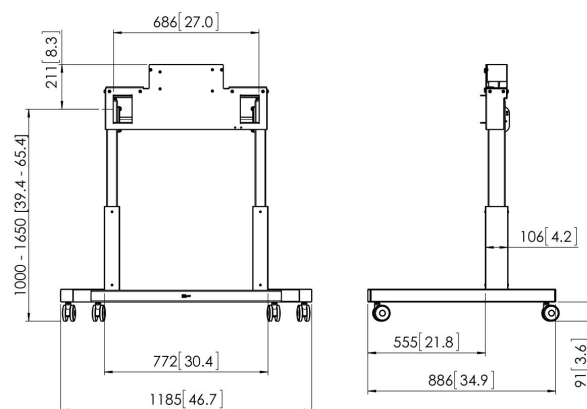


PFTE 7112 Trolley motorizzato

Gli schermi interattivi sono molto utilizzati in ambiti didattici e nelle aziende. Per poter essere utilizzati ad altezze differenti, questi schermi devono poter essere regolati in altezza. Visto che gli schermi interattivi sono spesso molto pesanti, un trolley motorizzato o un supporto a parete sono la soluzione ergonomica perfetta per questo tipo di utilizzo. PFB 3402 / PFB 3405 non possibile.



PFTE 7112 Trolley motorizzato



Specifiche

Numero dell'articolo (SKU)	7371124
Colore	Nero
EAN scatola singola	8712285323584
Certificazione TÜV	Si
Garanzia	5 anni
Dimensione minima dello schermo (pollici)	42
Dimensione massima dello schermo (pollici)	86
Massimo peso di carico (kg/Lbs)	160 / 352.74
Distanza massima dal pavimento - centro di visione (mm)	1650
Distanza minima dal pavimento - centro di visione (mm)	1000
Motorizzato	Si
Controllato dal telecomando	Si
Regolazione altezza (mm)	650

VOGEL'S HOLDING BV (©)

Tutti i diritti riservati
Soggetto a errori di stampa,
modifiche tecniche e di prezzo.

Data: 2023-01-14



Vogel's. For Sure.