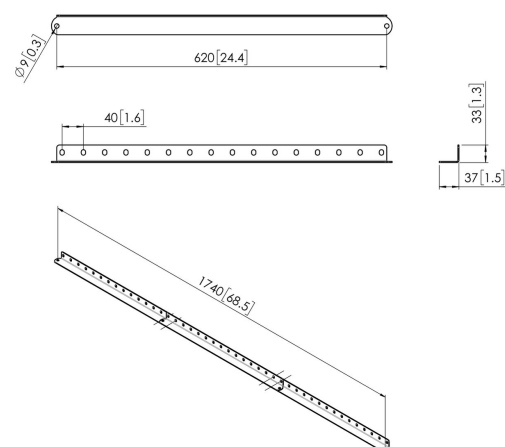
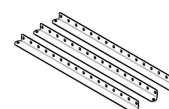
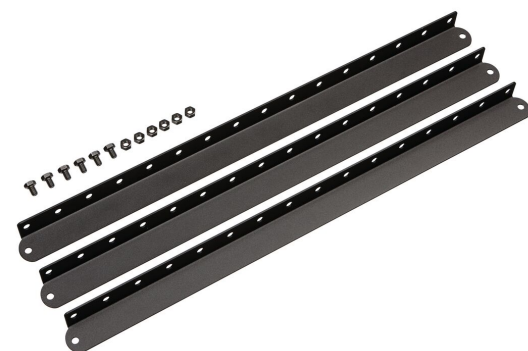
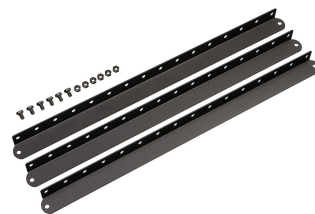


PFA 9143 — wsporniki ścienne — zestaw wydłużający z 3 ramionami

Zestaw PFA 9143 obejmuje 3 ramiona do wydłużenia PFA 9141.





PFA 9143 — wsporniki ścienne — zestaw wydłużający z 3 ramionami

Specyfikacja

Numer artykułu (SKU)	7291430
Kolor	Czarny
Kod EAN pojedynczego opakowania	8712285343247
Długość	620
Certyfikat TÜV	Tak
Gwarancja	5-letnia

VOGEL'S HOLDING BV (©)

Wszystkie prawa zastrzeżone.
Z zastrzeżeniem błędów
drukarskich, technicznych i
zmian cen.

Data: 2023-01-28

