

## Profil 3000 mm

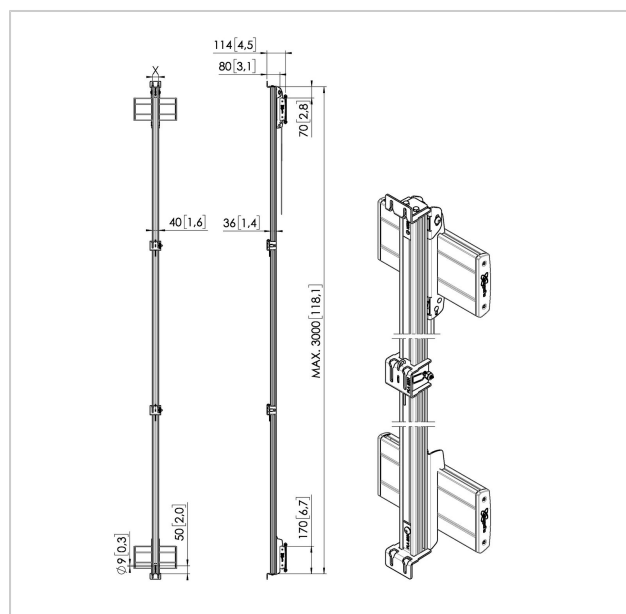
N° d'article (SKU)  
Couleur

7380300  
Noir

### Principaux avantages

- Coupez à la longueur souhaitée

Le profil PLM 8030 fait partie du système universel pour mur d'images. Si votre mur d'images mesure moins de 3 mètres de haut, ce profil devra être coupé à la longueur adéquate. Ce profil étant en aluminium, la coupe s'effectue facilement. Si votre mur d'images mesure plus de 3 mètres de haut, ce profil peut être allongé en raccordant 2 profils, ou plus.



## Profil 3000 mm

[www.vogels.com](http://www.vogels.com)



VOGEL'S HOLDING BV 2019 (c) Tous droits réservés.  
Sous réserve d'erreurs d'impression et de modifications  
techniques ou de prix.  
Date :2020-03-23

## Spécifications

N° type produit	PLM 8030
N° d'article (SKU)	7380300
Couleur	Noir
EAN emballage unitaire	8712285339363
Longueur	3000
Largeur	40
Certifié TÜV	Oui
Garantie	5 ans
Charge max. (kg)	156

