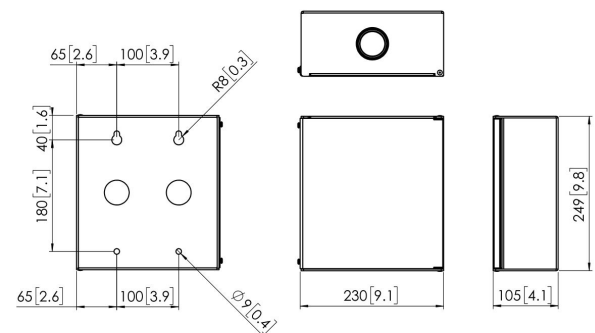




PMA 7901 Medizinischer Wandkasten

Mit dem Wandkasten lassen sich Kabel (Überlänge) und Stromanschlüsse verbergen.





PMA 7901 Medizinischer Wandkasten



Technische Daten

Artikelnummer (SKU)	7379011
Farbe	Weiß
EAN-Einzelbox	8712285334825
Höhe	249
Breite	230
Tiefe	105
Garantie	5 Jahre

VOGEL'S HOLDING BV (©)

Alle Rechte vorbehalten.
Druckfehler, technische
Änderungen und
Preisänderungen vorbehalten.

Datum: 2023-01-26