

## PFW 4500 Uchwyt ścienny stały do ekranów płaskich

Numer artykułu (SKU)  
Kolor

7045000  
Czarny

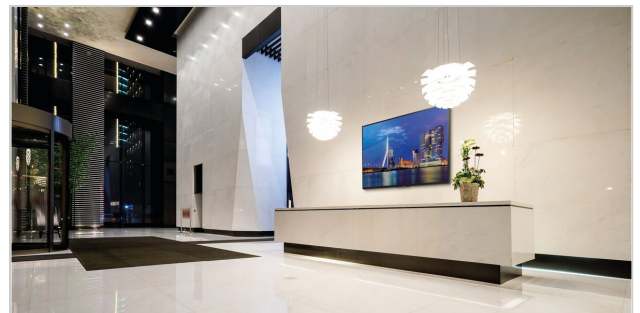
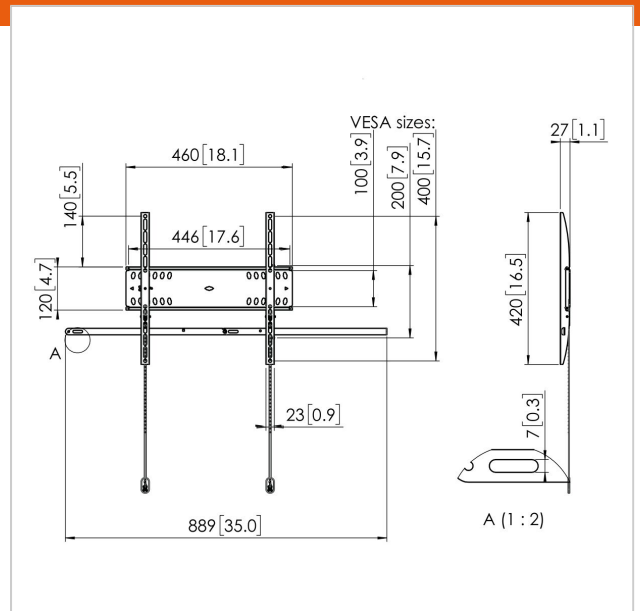
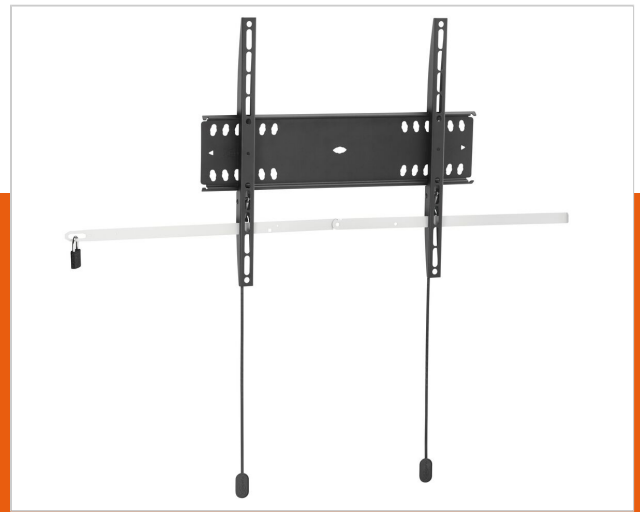
### Kluczowe atuty

- Łatwy w instalacji
- Stylowy wygląd
- Zabezpieczenie antykradzieżowe

Nieruchomy uchwyt ścienny z blokadą PFW 4500 pomaga zabezpieczać przed kradzieżą duże, płaskie wyświetlacze panelowe w miejscach publicznych. Seria PFW 4000 jest przeznaczona do miejsc publicznych, w których nie można zapewnić stałego nadzoru. Mechanizm Autolock® firmy Vogel's zabezpiecza wyświetlacz na miejscu, a wąska budowa zapewnia czysty, elegancki wygląd. Uchwyt PFW 4500 jest przeznaczony do wyświetlaczy o przekątnej ekranu 42 do 55 cali, ważących do 50 kg.

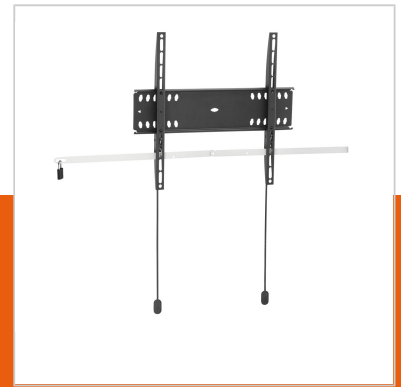
### Wytrzymałe, bezpieczne i łatwe w montażu

Produkty Vogel's Professional są przeznaczone do szybkiego i łatwego montażu. Wszystkie produkty serii 4000 posiadają certyfikat TÜV5. Oferują maksymalne bezpieczeństwo w każdym miejscu publicznym lub hotelu.



## PFW 4500 Uchwyt ścienny stały do ekranów płaskich

[www.vogels.com](http://www.vogels.com)



VOGEL'S HOLDING BV 2019 (c) Wszystkie prawa zastrzeżone.  
Z zastrzeżeniem błędów drukarskich, technicznych i zmian cen.  
Data: 2019-05-08

### Specyfikacja

Numer rodzaju produktu	PFW 4500	Min. odległość od ściany (mm)	27
Numer artykułu (SKU)	7045000	Min. szerokość rozkładu otworów (mm)	100
Kolor	Czarny	Min. rozmiar ekranu (cale)	42
Kod EAN pojedynczego opakowania	8712285338601	Min. odległość pomiędzy otworami montażowymi w pionie (mm)	100
Certyfikat TÜV	Tak	Orientacja	Poziomy
Gwarancja	5-letnia	Pozycja serwisowa	Nie
Maks. nośność (kg)	50	Uniwersalny lub stały rozkład otworów montażowych	Uniwersalny
Min. hole pattern	100mm x 100mm		
Max. hole pattern	400mm x 400mm		
Maks. rozmiar śrub	M8		
Maks. wysokość części łączącej (mm)	420		
Maks. szerokość części łączącej (mm)	460		
Autoblokada	True		
Wkręty Fischer® w zestawie	Tak		
Blokada przeciwkradzieżowa	True		
Warianty zamknięć	Zamek w komplecie / wbudowany		
Maks. szerokość rozkładu otworów (mm)	400		
Maks. rozmiar ekranu (cale)	55		
Maks. odległość pomiędzy otworami montażowymi w pionie (mm)	400		

