



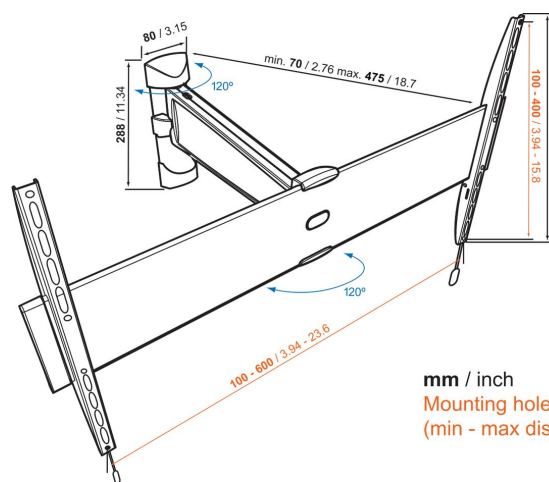
BASE 25 L Staffa TV Girevole

Benefici chiave

- Semplice e resistente: soluzioni efficaci e sicure per montare la tua TV
- Ruota in modo fluido la tua TV fino a 120°
- Fissa la tua TV in modo sicuro

Per TV fino a 65 pollici (165 cm)

Il BASE 25 L è un supporto a parete resistente, adatto a TV da 40 a 65 pollici (da 102 a 165 cm), con un peso massimo di 45 kg. Supporto con rotazione per la miglior visione possibile. Cosa c'è di meglio che installare la tua TV contro la parete per risparmiare spazio? Possibilità di allontanarla dalla parete e di ruotarla fino a 60° su entrambi i lati per ottenere il perfetto angolo di visione da qualsiasi punto della stanza. Il BASE 25 L è resistente, robusto e flessibile.





BASE 25 L Staffa TV Girevole

Specifiche

Numero dell'articolo (SKU)	8343325
Colore	Nero
EAN scatola singola	8712285324345
Dimensione prodotto	L
Certificazione TÜV	Si
Rotazione	Movimento (fino a 120°)
Garanzia	A vita
Dimensione minima dello schermo (pollici)	40
Dimensione massima dello schermo (pollici)	65
Massimo peso di carico (kg)	45
Min. hole pattern	100mm x 100mm
Max. hole pattern	600mm x 400mm
Dimensione massima del bullone	M8
Altezza massima dell'interfaccia (mm)	420
Larghezza massima dell'interfaccia (mm)	684
Gestione del cablaggio	Gestione dei cavi integrata
Distanza massima dal muro (mm)	475
Distanza minime dal muro (mm)	70
Numero di punti perno	2
Posizione di servizio	No
Livella inclusa	No
Struttura con misure standard o universali	Universale

VOGEL'S HOLDING BV (©)

Tutti i diritti riservati

Soggetto a errori di stampa,
modifiche tecniche e di prezzo.

Data: 2022-06-01



Vogel's. For Sure.