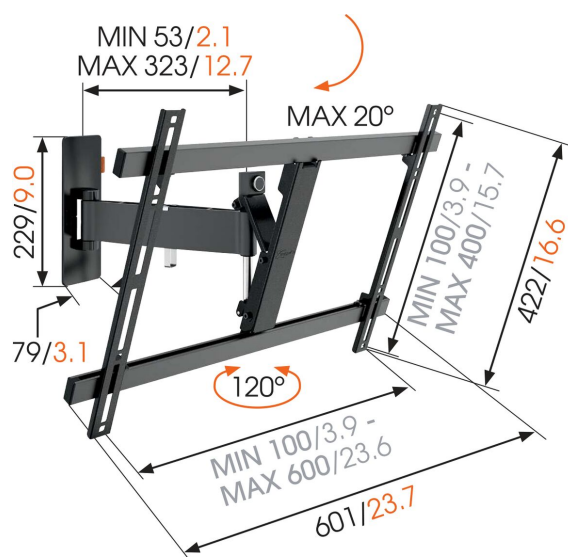


## WALL 2325 Support TV Orientable (noir)

### Pour les grandes TV de 65 pouces (165 cm) maximum

Le support TV mural WALL 2325 est adapté aux TV de 40 à 65 pouces (101 à 165 cm). Il permet une fixation sûre et sécurisée pour des TV de 30 kg maximum. Trouvez l'angle de vision parfait Placez votre TV à un endroit pratique sur le mur ou dans un coin de votre chambre, de votre salle à manger ou d'une chambre d'enfant grâce au support TV mural WALL 2325. éloignez facilement votre TV du mur et inclinez-la vers le haut ou vers le bas pour obtenir l'angle de vision parfait.



mm/inch  
VESA mounting holes

## WALL 2325 Support TV Orientable (noir)



## Spécifications

|   |                         |
|---|-------------------------|
| N° d'article (SKU)                            | 8352080                 |
| Couleur                                       | Noir                    |
| EAN emballage unitaire                        | 8712285324468           |
| Dimensions du produit                         | L                       |
| Inclinaison                                   | Inclinaison jusqu'à 20° |
| Pivoter                                       | Rotation (jusqu'à 120°) |
| Garantie                                      | À vie                   |
| Dimensions min. écran (pouce)                 | 40                      |
| Dimensions max. écran (pouce)                 | 65                      |
| Min. hole pattern                             | 100mm x 100mm           |
| Max. hole pattern                             | 600mm x 400mm           |
| Dim. max. boulon                              | M8                      |
| Hauteur max. interface (mm)                   | 422                     |
| Largeur max. interface (mm)                   | 601                     |
| Distance max. au mur (mm)                     | 320                     |
| Distance min. au mur (mm)                     | 55                      |
| Modèle universel ou fixe de trous de fixation | Universel               |

VOGEL'S HOLDING BV (©)

Tous droits réservés.  
Sous réserve d'erreurs  
d'impression et de modifications  
techniques ou de prix.

Date : 2022-06-02