

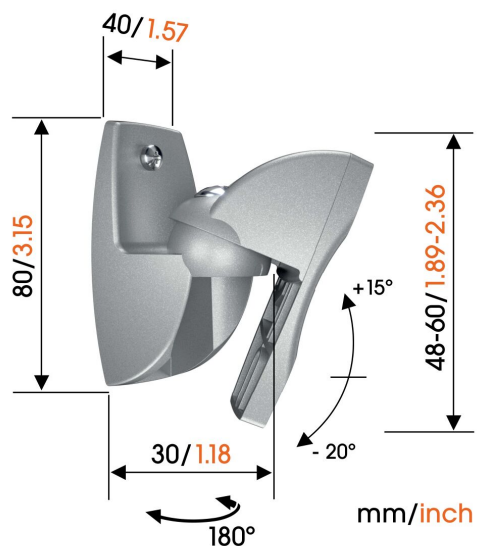


VLB 500 Support enceinte (argent, 2x)

Principaux avantages

- Fixé au mur
- Trouvez la meilleure position d'écoute

Le support mural VLB 500 est prévu pour les enceintes surround et hi-fi jusqu'à 5 kg.





VLB 500 Support enceinte (argent, 2x)



Spécifications

Charge max. (kg)	5
Charge max. (Lbs)	11.02
Pivoter	Jusqu'à 180°
Inclinaison	Inclinaison jusqu'à 20°
Speaker models	Universel
N° d'article (SKU)	8155004
EAN emballage unitaire	8712285350764
Couleur	Argent
Certifié TÜV	Non
Garantie	5 ans

VOGEL'S HOLDING BV (©)

Tous droits réservés.
Sous réserve d'erreurs
d'impression et de modifications
techniques ou de prix.

Date : 2024-09-10