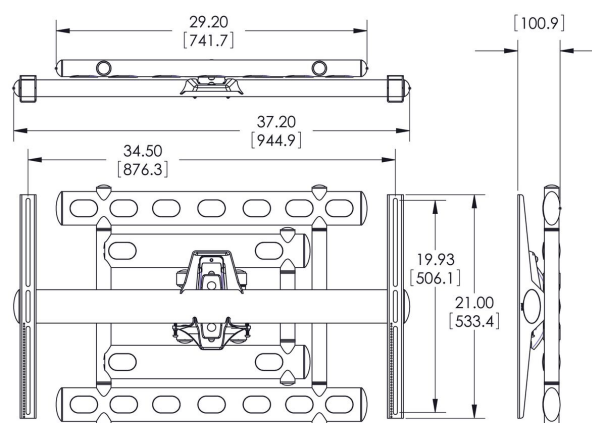
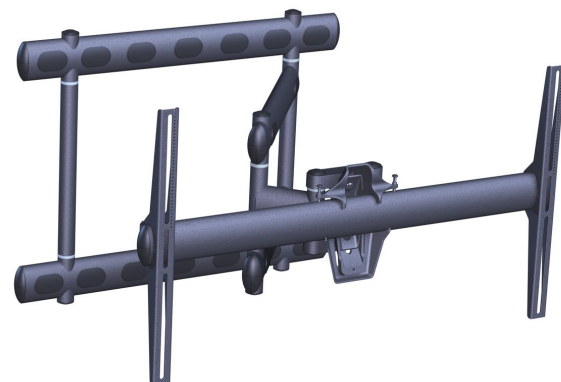
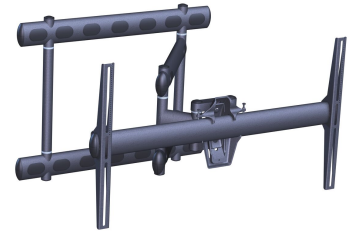


PFW 6852 Supporto a parete per display

Questo supporto è interamente girevole e estensibile è adatto per pannelli piatti fino a 136 kg di peso. Solitamente è adatto a schermi di grandezza superiore ai 40 pollici o a schermi con un modello di montaggio da 200 x 200mm fino a 900 x 600mm.





PFW 6852 Supporto a parete per display

Specifiche

Dimensione minima dello schermo (pollici)	40
Dimensione massima dello schermo (pollici)	98
Min. hole pattern	200mm x 200mm
Max. hole pattern	900mm x 600mm
Disposizione orizzontale minime del foro di montaggio (mm)	200
Disposizione orizzontale massima del foro di montaggio (mm)	900
Disposizione verticale minime del foro di montaggio (mm)	200
Disposizione verticale massima del foro di montaggio (mm)	600
Struttura con misure standard o universali	Universale
Altezza massima dell'interfaccia (mm)	533
Larghezza massima dell'interfaccia (mm)	945
Massimo peso di carico (kg)	136
Massimo peso di carico (Lbs)	299.83
Rotazione	A 180°
Numero di punti perno	3
Inclinazione	Inclinazione -10°/+10°
Orientamento	Orizzontale
Opzioni di blocco	Nessun lucchetto
Numero dell'articolo (SKU)	7368520
EAN scatola singola	8712285323409
Colore	Nero
Certificazioni	TÜV
Certificazione TÜV	Si
Garanzia	5 anni

VOGEL'S HOLDING BV (©)

Tutti i diritti riservati

Soggetto a errori di stampa,
modifiche tecniche e di prezzo.

Data: 2025-05-28

