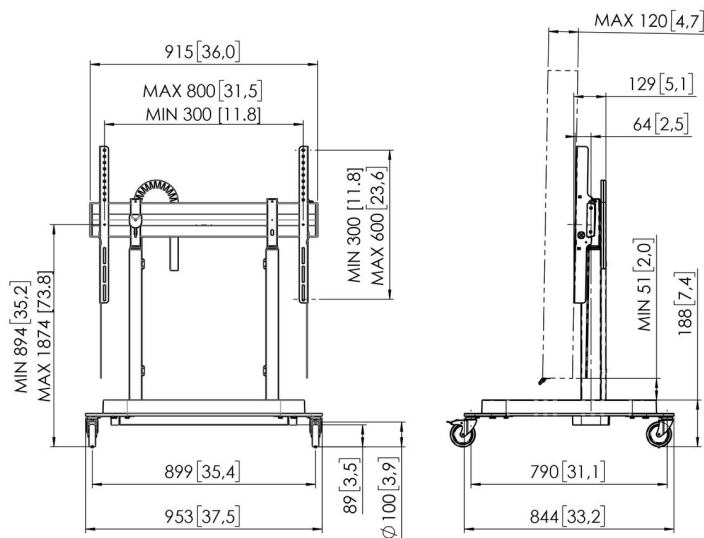


RISE 5205 Elektrische display lift trolley 50 mm/s (zwart, EU)

Artikelnummer (SKU): 7352050
Kleur: Zwart



Aanbestedingsspecificaties

MERK EN PRODUCT: Vogel's RISE 5205; elektrische display lift; verrijdbare trolley; kleur: zwart;
 MARKSEGMENTATIE: elektrische display lift ideaal voor gebruik in een school, vergaderkamer, lobby of directiekamer; marktsegment educatie; marktsegment corporate; GESCHIKT VOOR: geschikt voor (interactieve, touchscreen) schermen 65 inch tot 86 inch; Max. gewicht display 120 kg;
 MATERIAAL: lift console roestvrijstaal; lift console zwart poedercoat gelakt volgens RoHs richtlijnen; motor exclusieve Vogel's ontwikkeling; aluminium interface balk; zwenkwielen voorzien van niet strepende thermoplastische rubberband; KENMERKEN: TÜV-5 getest; duurtest van minimaal 30,000 cycles; CE certificaat; UL aangevraagd (2021); GS aangevraagd (2021); garantie 5 jaar; gemakkelijke top-down montage; universele interface geschikt voor elk merk interactief flat panel display to 86 inch; liftsnelheid 50mm/s met scherm tot 120 kg; extra lage stand voor kinderen; speciaal ontworpen voetconstructie voor extra veiligheid; child-lock voor bedienen lift; anti-collision bescherming bij in aanraking komen met voorwerp beweegt lift in tegengestelde richting; milieuvriendelijke verpakking volledig zonder EPP | EPS; speciale RISE accessoires beschikbaar voor RISE display lifts;
 TECHNISCHE SPECIFICATIES: Min. VESA 300 x 300; Max. VESA 800 x 600; Min.- Max. afstand vloer tot midden display 893 mm - 1873 mm; 980mm in hoogte verstelbaar; liftsnelheid 50mm/s; diepte vanaf voorkant interface 446 mm; stroomvoorziening 100-240v ~ 50/60Hz; nominale stroom: EU/UK: 6A, US/CA: 15A; randapparatuur: Max. 900W; stand-by stroomgebruik 0,5W; Inclusief kabelmanagement; zwenkwielen; product hoogte x breedte x diepte, 1208 x 953 x 844 mm; Netto gewicht 41,1 kg;
 LOGISTIEKE INFORMATIE: Afmetingen doos (mm) 951 x 743 x 234; Bruto gewicht 45,5 kg; Aantal/pallet (CP5 in 40ft HC) 9; Aantal/pallet (magazijn) 6; PRODUCT PROPOSITIE: elektrische display lift om intuïtief en veilig een scherm op de juiste hoogte te gebruiken; Vogel's Products BV.

Artikelnummer (SKU): 7352050
Kleur: Zwart



Belangrijke voordelen

- Hoogteverstelbereik van maar liefst 980 mm
- Bewegingssnelheid 50mm/s bij zwaarste schermen met QuickRise™
- TÜV- en CE-gecertificeerd
- Speciaal ontworpen voet voor extra veiligheid
- Geïntegreerd kabelmanagement (CIS®)

Scherm soepel en veilig op de juiste hoogte

Een RISE 5205 elektrische display lift trolley is geschikt voor displays tot 86" en max. 120 kg. De lift tilt het scherm met een snelheid van 80mm/s soepel, snel en veilig op. Een verstelbereik van 980mm is geschikt voor een hele lage of hoge stand. De top down montage zorgt voor een snelle installatie. De garantie bedraagt 5 jaar.

Veiligheid staat voorop

Vogel's display liften voldoen aan de hoogste internationale veiligheidsnormen TÜV en CE (UL en GS in aanvraag).

Duurzaamheid is een belangrijk onderdeel van de RISE-serie display liften. Vogel's biedt een duurzaam getest design van de display lift van meer dan 30.000 cycles. In de verpakking wordt geen EPP | EPS gebruikt. Ook is er een reductie van 85% single used plastic in de verpakking. Afvalstromen worden hiermee tot een minimum beperkt.

VOGEL'S HOLDING BV (©)

Alle rechten voorbehouden.

Drukfouten, technische aanpassingen en prijswijzigingen voorbehouden.

Datum: 2023-06-29