

PMW 7014 Supporto medico

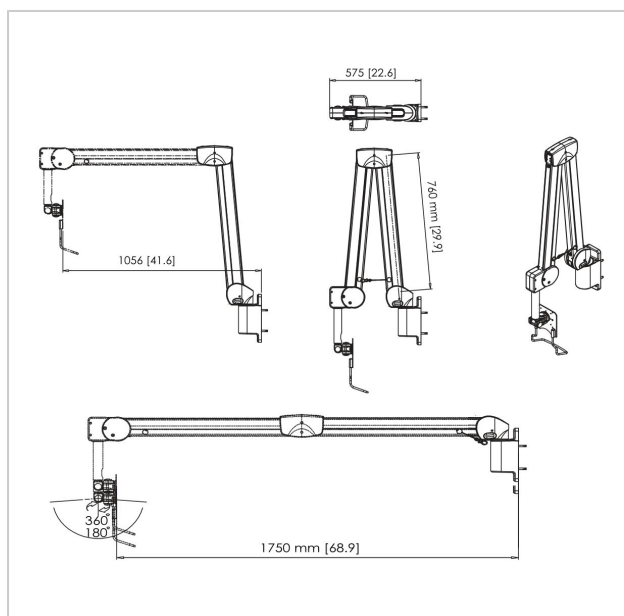
Numero dell'articolo (SKU) 7370141
Colore Bianco

Benefici chiave

- Rivestimento in polvere antisettica
- Ergonomico
- Braccio supportato con molla a gas
- Gestione del cablaggio interna

Con questi supporti medici di Vogel's è possibile montare uno schermo alla parete al fine di fornire al paziente la migliore esperienza AV possibile.

Questi supporti a muro presentano 4 punti di snodo e sono adatti a schermi fino a 26" (66 cm). La portata del prodotto è di 1-4 kg. Il supporto a muro è adatto agli schermi che soddisfano gli schemi di foratura VESA di 75x75 o 100x100 mm. È possibile installare i tablet utilizzando le nostre interessanti custodie TabLock. Il rivestimento in polvere antisettica aiuta a controllare il diffondersi delle malattie.





PMW 7014 Supporto medico

www.vogels.com

VOGEL'S HOLDING BV 2019 (c) Tutti i diritti riservati
Soggetto a errori di stampa, modifiche tecniche e di prezzo.
Data:2019-05-15

Specifiche

Numero del tipo di prodotto	PMW 7014	Disposizione orizzontale minime del foro di montaggio (mm)	75
Numero dell'articolo (SKU)	7370141	Disposizione verticale minime del foro di montaggio (mm)	75
Colore	Bianco	Minime peso di carico (kg)	1
EAN scatola singola	8712285334788	Numero di punti perno	4
Certificazione TÜV	Sì	Struttura con misure standard o universali	Fisso
Inclinazione	Inclinazione fino a 90°		
Rotazione	A 360°		
Garanzia	2 anni		
Massimo peso di carico (kg)	4		
Dimensione massima del bullone	M4		
Altezza massima dell'interfaccia (mm)	160		
Larghezza massima dell'interfaccia (mm)	150		
Gestione del cablaggio	Gestione dei cavi integrata nel braccio		
Distanza massima dal muro (mm)	1750		
Disposizione orizzontale massima del foro di montaggio (mm)	100		
Dimensione massima dello schermo (pollici)	29		
Disposizione verticale massima del foro di montaggio (mm)	100		
Distanza minime dal muro (mm)	575		

