

## PLA 8302 Interfaz de posición intermedia para LED, 1 unidad

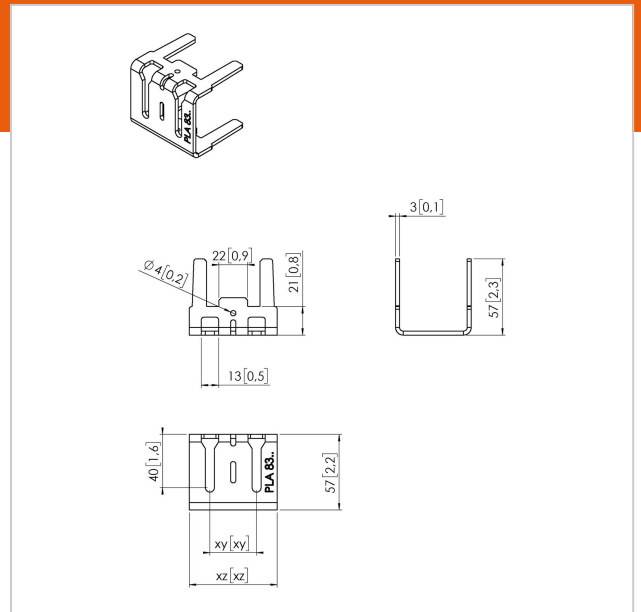
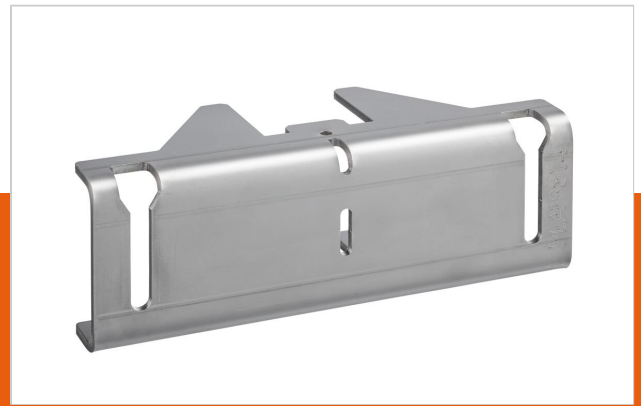
Número de artículo (SKU)  
Color

7183024  
Acero inoxidable

### Beneficios clave

- Instalación fácil

La PLA 8302 se adapta a cada interfaz y puede usarse en la parte media del 'videowall' LED. Las dimensiones de la abrazadera varían según el modelo de módulo LED.





## PLA 8302 Interfaz de posición intermedia para LED, 1 unidad

VOGEL'S HOLDING BV 2019 (c) Todos los derechos reservados.  
Sujeto a errores tipográficos y a correcciones técnicas y de precios.  
Fecha: 2019-08-09

[www.vogels.com](http://www.vogels.com)

## Especificaciones

Número de tipo de producto	PLA 8302
Número de artículo (SKU)	7183024
Color	Acero inoxidable
Caja individual EAN	8712285339226
Certificación TÜV	Si
Garantía	5 años

