

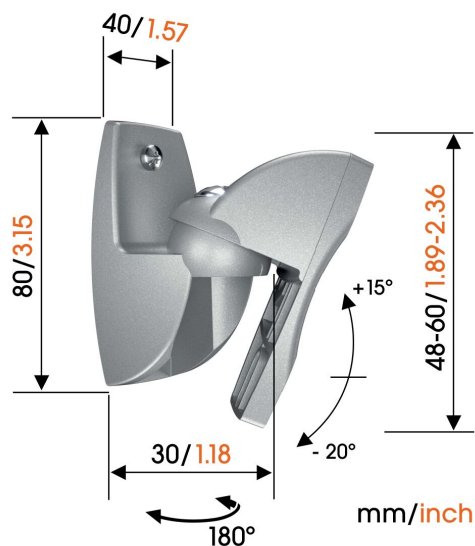


## VLB 500 Soporte de pared para altavoces (plata, 2x)

### Beneficios clave

- Para altavoces de sonido envolvente y altavoces de alta fidelidad más pequeños
- Crea la mejor posición de escucha

El soporte de pared para altavoces VLB 500 sirve para altavoces envolventes y de equipos de alta fidelidad de hasta 5 kg de peso.





## VLB 500 Soporte de pared para altavoces (plata, 2x)



### Especificaciones

Carga máx. de peso (kg)	5
Carga máx. de peso (Lbs)	11.02
Girar	Hasta 180°
Inclinación	Inclinable hasta 20°
Speaker models	Universal
Número de artículo (SKU)	8155004
Caja individual EAN	8712285350764
Color	Plateado
Certificación TÜV	No
Garantía	5 años

VOGEL'S HOLDING BV (©)

Todos los derechos reservados.  
Sujeto a errores tipográficos y a correcciones técnicas y de precios.

Fecha: 2024-09-10