



CATÁLOGO PRO-AV 2020 - 2021

Acercas de Vogel's

Lo que empezó como una búsqueda personal de la perfección, se ha convertido en una empresa de éxito internacional que produce una gama distintiva de sistemas de montaje y soporte para equipo audiovisual y multimedia. En los productos Vogel's se combina una funcionalidad versátil con un gran rendimiento y un diseño elegante.

Durante más de 40 años, las soluciones de Vogel's se han basado en el talento y el compromiso de las personas dedicadas a los productos que crean y los clientes que utilizan dichos productos.

Prestamos especial atención a las necesidades de los instaladores y los usuarios finales. Estudiamos el tiempo y la facilidad de instalación, así como la funcionalidad de cada producto que desarrollamos. La seguridad es uno de nuestros criterios más importantes. Por eso nuestros productos cumplen las normas más estrictas de calidad y certificaciones de la industria. Utilizamos únicamente materiales homologados. Todos los productos para el mercado profesional se testean para que resistan como mínimo 5 veces la carga especificada.

Nuestros productos destacan gracias a nuestra atención al detalle en el diseño. Nos sentimos orgullosos de haber desarrollado muchos productos innovadores y galardonados para tecnologías de AV nuevas y existentes.

Índice

| | | | |
|--|-----------|---|------------|
| Acerca de Vogel's..... | 3 | Tubos..... | 67 |
| The Quality Signature..... | 5 | Barra de interfaz..... | 68 |
| Calidad garantizada..... | 6 | Bandas de interfaz 3D..... | 70 |
| Configurador PRO-AV..... | 7 | Accesorios..... | 71 |
| Connect-it: Concepto modular..... | 8 | Kits de soporte a suelo..... | 74 |
| Soluciones de pared Connect-it..... | 9 | Kits trolley..... | 75 |
| Barra de interfaz horizontal..... | 10 | Videowall LED..... | 76 |
| Barra de interfaz vertical..... | 14 | Soportes de pared para LED..... | 78 |
| Accesorios..... | 18 | Serie PFW 1000..... | 81 |
| Soluciones de techo Connect-it..... | 20 | Serie PFW 2000..... | 83 |
| Serie PUC 21..... | 21 | Serie PFW 3000..... | 85 |
| Placa de techo y tubos..... | 22 | Serie PFW 4000..... | 87 |
| Serie PUC 24..... | 24 | Serie PFW 6000..... | 90 |
| Placas de techo..... | 25 | Soportes de pared XXL..... | 93 |
| Tubos..... | 26 | Soportes de videowall pop-out..... | 96 |
| Interfaces..... | 27 | Soportes para entornos médicos..... | 99 |
| Accesorios..... | 28 | Trolleys motorizado..... | 101 |
| Kits de techo..... | 29 | Trolleys motorizado - kits..... | 102 |
| Serie PUC 25..... | 32 | Soportes de pared motorizados..... | 104 |
| Placa de techo..... | 33 | Soluciones motorizadas - Accesorios..... | 105 |
| Tubos..... | 35 | Mesa táctil motorizada..... | 107 |
| Accesorios..... | 36 | Videoconferencia..... | 109 |
| Kits de techo Connect-it - Fijos..... | 39 | Altavoces para videoconferencia..... | 111 |
| Kits de techo Connect-it - Función de giro..... | 40 | Solución para la serie OMN-D de Samsung..... | 113 |
| Kits de techo Connect-it - Doble tubo..... | 41 | Trolleys y soportes de pie de diseño..... | 115 |
| Montajes de techo..... | 45 | Accesorios..... | 116 |
| Soluciones de suelo Connect-it..... | 46 | PlasmaBoy®..... | 117 |
| Serie PUC 27 - Bases a suelo..... | 48 | Soportes de suelo - Acero inoxidable..... | 119 |
| Bastidor trolley..... | 50 | Soportes de suelo - Interfaz y accesorio..... | 120 |
| Tubos..... | 51 | Soportes de monitores de escritorio..... | 122 |
| Accesorios..... | 52 | TabLock® para iPad y Galaxy Tab..... | 125 |
| Kits de soporte fijos a suelo..... | 56 | TabLock® Universal..... | 127 |
| Kits de soporte con base a suelo..... | 57 | TabLock® Accesorios..... | 128 |
| Kits de soporte con base a suelo (de doble)..... | 58 | Dé color a su mundo..... | 130 |
| Kits de carro de un solo poste..... | 61 | Sistema de elevación para proyectores..... | 132 |
| Kits trolley de doble tubo..... | 62 | Accesorios..... | 134 |
| Soluciones universales de videowall..... | 64 | Soportes para proyectores..... | 137 |
| Serie PUC 29 - Bases a suelo..... | 65 | Accesorios..... | 141 |
| Soporte de suelo a techo..... | 66 | Índice..... | 142 |



The Quality Signature

Existe una gran diferencia entre comprar un soporte y elegir un Vogel's. Lo primero que hay que hacer es mirar alrededor. Buscar algo que fije una TV, altavoz, tablet o proyector a una pared, techo o suelo. Pero elegir un Vogel's es algo completamente diferente. Significa que no sólo quieres montar un dispositivo para ahorrar espacio o evitar que se caiga al suelo. También quiere decir que no sólo estás buscando una pieza metálica que quieras ocultar detrás de una TV bien diseñada, una tablet interactiva o un proyector de gama alta, sino una solución inteligente que esté diseñada a la perfección y que sea funcional a partes iguales. Un producto que albergue un dispositivo, lo proteja y sea fácil de instalar. Un escenario para el entretenimiento o la experiencia que cada dispositivo promete ofrecer.

Elaborada cuidadosamente, una solución Vogel's garantiza estos 5 elementos que definen el Sello de Calidad:

- Facilidad de uso
- Diseño
- Innovación
- Fiabilidad
- Fácil instalación

Calidad garantizada

TÜV NORD

TÜV es un instituto de certificación independiente para productos y procesos de producción. Llevan a cabo evaluaciones de seguridad y calidad independientes y son reconocidos en todo el mundo como una marca de calidad excepcional. Prácticamente todos los productos Vogel's tienen la marca de certificación GS. Vogel's se somete a este proceso de certificación voluntariamente para proporcionar una prueba más de la seguridad de nuestros productos. Parte de este proceso incluye una prueba de resistencia acelerada. Los productos con certificación TÜV para uso profesional se han probado para demostrar que soportan al menos 5 veces más el peso especificado sin caerse (se puede producir deformación).

Fischer sistemas de fijación

Profesionales de todo el mundo confían en los innovadores productos, materiales y servicios de Fischer para el montaje de soluciones. Hemos elegido los tacos de pared de Fischer por su gran experiencia en el mercado y su probada solidez. Esto se refleja en la alta calidad de sus productos y en las posibilidades de los diferentes tipos de pared.



Configurador PRO-AV

Pro-AV
mount
advisor

vogel's



Vogel's Professional ha desarrollado el Pro-AV Mount Advisor que le permite encontrar la solución exacta que necesita. Con el amplio portfolio de productos modulares se puede crear una solución para prácticamente cualquier aplicación.

Este configurador le ayudará a encontrar rápidamente la solución correcta para su instalación. En pocos pasos encontrará la solución exacta que necesite. Con el Pro-AV Mount Advisor ahorrará mucho tiempo.

Una vez que haya finalizado la configuración, envíela como archivo PDF o por correo electrónico a un cliente, a un compañero o a un contacto de Vogel's. Pruebe ya la Pro-AV Mount Advisor y corra la voz.

Configura tu solución en pocos y fáciles pasos.

¡ PRUEBE AHORA !

www.pro-avmountadvisor.com



Connect-it: Concepto modular

Componentes limitados, posibilidades ilimitadas. El concepto modular de Vogel's Connect-it consiste en una gama completa de soluciones universales para techo, pared y suelo para todo tipo de exhibiciones.

La modularidad de Connect-it es única. Con sólo unos pocos componentes estándar se pueden crear soluciones para casi todas las situaciones. Desde soluciones básicas de una sola pantalla hasta soluciones más complejas de múltiples pantallas, como las de espalda a espalda, lado a lado, de suelo a techo e incluso todo tipo de video walls.

Interfaz de pantalla universal para múltiples soluciones

La interfaz modular de la pantalla consta de dos componentes separados: una barra de interfaz y un conjunto de dos tiras de interfaz de pantalla. La barra de interfaz es para el ajuste horizontal de la pantalla y las tiras de interfaz de la pantalla son para el ajuste vertical. La combinación de barras y tiras crea el ajuste perfecto para cualquier pantalla. Tanto si necesita una solución de techo, una solución de pared, una solución de suelo o una solución de pared de vídeo, se necesita una interfaz de pantalla Connect-it.

- Soluciones de techo Connect-it
- Soluciones de pared Connect-it
- Soluciones de suelo Connect-it

Soluciones de pared Connect-it

Soluciones de pared Connect-it

Consta de dos componentes separados: una barra de interfaz horizontal y un conjunto de dos tiras de verticales.

Barras de interfaz horizontal

El VESA horizontal determina la longitud de la barra de interfaz y se encuentra disponible en 8 longitudes diferentes, de 290 mm a 3315 mm.

Bandas de interfaz verticales

El VESA vertical determina la longitud de las dos bandas para interfaz y se encuentra disponible en cuatro longitudes diferentes, de 295 mm a 1130 mm.



PFB 3402

Barra de Interfaz horizontal

PFB 3405

Barra de Interfaz horizontal


BARRA DE INTERFAZ HORIZONTAL



Especificaciones

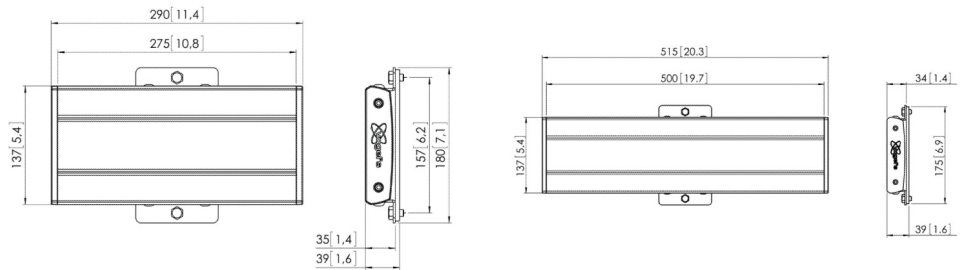
| | | |
|-------------------------------------|-----|-----|
| Carga máx. de peso en la pared (kg) | 53 | 53 |
| Anchura (mm) | 290 | 515 |
| Patrón VESA horizontal mín. (mm) | 100 | 100 |
| Patrón VESA horizontal máx. (mm) | 225 | 450 |

Garantía

| | | |
|-------------------|---|---|
| Certificación TÜV |  |  |
| Garantía | 5 años | 5 años |

General

| | | |
|---------------------|---|---|
| Color | Plateado Negro | Plateado Negro |
| Artículo n.º | 7234024 (Silver) 7234020 (Black) | 7234054 (Silver) 7234050 (Black) |
| Caja individual EAN | 8712285323027 (Silver) 8712285329401 (Black) | 8712285318764 (Silver) 8712285329425 (Black) |



PFB 3407

Barra de Interfaz horizontal



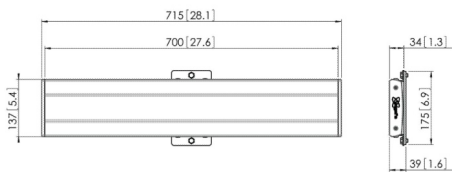
53
715
100
650



5 años

Plateado | Negro

7234074 (Silver)
7234070 (Black)
8712285318788 (Silver)
8712285329449 (Black)



PFB 3409

Barra de Interfaz horizontal



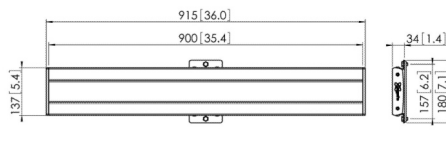
53
915
100
850



5 años

Plateado | Negro

7234094 (Silver)
7234090 (Black)
8712285318801 (Silver)
8712285329463 (Black)



PFB 3411

Barra de Interfaz horizontal



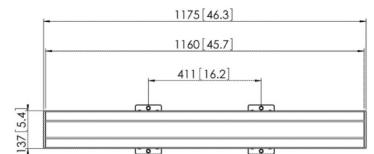
106
1175
100
1110



5 años

Plateado | Negro

7234114 (Silver)
7234110 (Black)
8712285318825 (Silver)
8712285329487 (Black)



BARRA DE INTERFAZ HORIZONTAL

PFB 3419

Barra de Interfaz horizontal

PFB 3427


Barra de Interfaz horizontal



Especificaciones

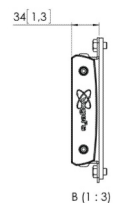
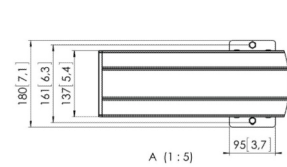
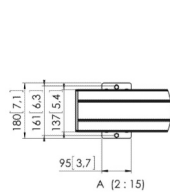
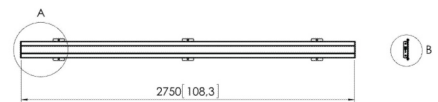
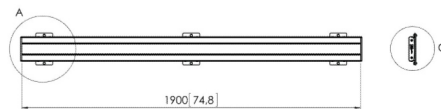
| | | |
|-------------------------------------|------|------|
| Carga máx. de peso en la pared (kg) | 160 | 160 |
| Anchura (mm) | 1915 | 2750 |
| Patrón VESA horizontal mín. (mm) | 100 | 100 |
| Patrón VESA horizontal máx. (mm) | 1850 | 2700 |

Garantía

| | | |
|-------------------|---|---|
| Certificación TÜV |  |  |
| Garantía | 5 años | 5 años |

General

| | | |
|---------------------|---|---|
| Color | Plateado Negro | Plateado Negro |
| Artículo n.º | 7234194 (Silver) 7234190 (Black) | 7234274 (Silver) 7234270 (Black) |
| Caja individual EAN | 8712285330209 (Silver) 8712285328749 (Black) | 8712285330223 (Silver) 8712285328763 (Black) |



PFB 3433

Barra de Interfaz horizontal



160

3300

100

3250



5 años

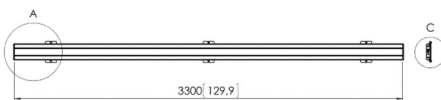
Plateado | Negro

7234334 (Silver)

7234330 (Black)

8712285330247 (Silver)

8712285328787 (Black)



A (1 : 5)



C (1 : 3)

BARRA DE INTERFAZ VERTICAL

PFS 3204

Bandas de interfaz vertical fija



PFS 3208



Bandas de interfaz vertical fija



Especificaciones

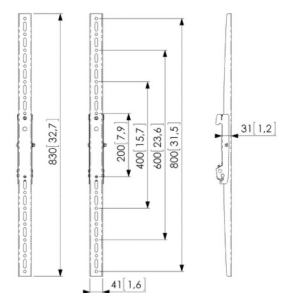
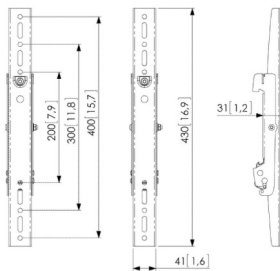
| | | |
|--------------------------------|---------|---------|
| Carga máx. de peso (kg) | 160 | 160 |
| Patrón VESA vertical mín. (mm) | 200 | 200 |
| Patrón VESA vertical máx. (mm) | 400 | 800 |
| Altura (mm) | 430 | 830 |
| Inclinación | -3°/+3° | -3°/+3° |

Garantía

| | | |
|-------------------|---|---|
| Certificación TÜV |  |  |
| Garantía | 5 años | 5 años |

General

| | | |
|---------------------|---------------|---------------|
| Color | Negro | Negro |
| Artículo n.º | 7232040 | 7232080 |
| Caja individual EAN | 8712285329302 | 8712285329326 |



PFS 3302

Bandas de interfaz vertical con inclinación



80

75

270

295

Hasta 20°

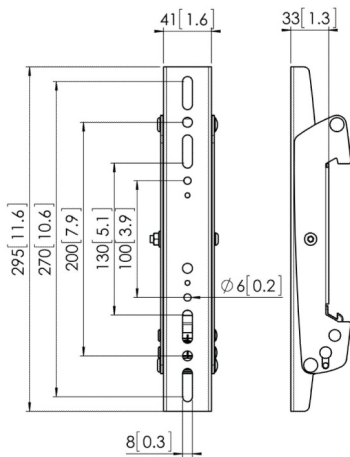


5 años

Negro

7233020

8712285323041



PFS 3304

Bandas de interfaz vertical con inclinación



80

100

420

450

Hasta 20°

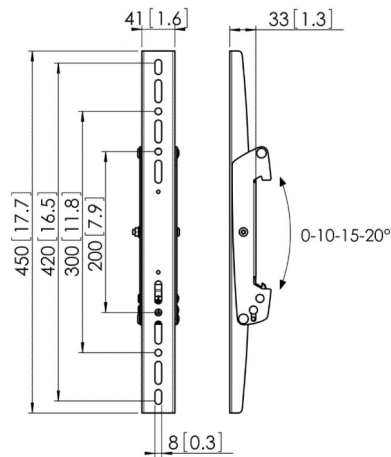


5 años

Negro

7233040

8712285318863



PFS 3306

Bandas de interfaz vertical con incli



80

200

600

630

Hasta 20°

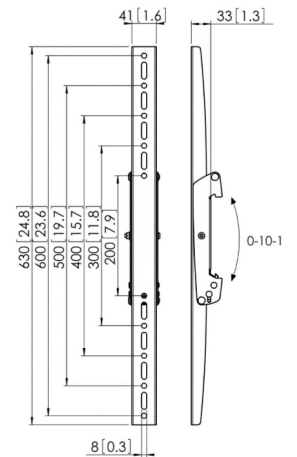


5 años

Negro

7233060

8712285318900



BARRA DE INTERFAZ VERTICAL

PFS 3308

Bandas de interfaz vertical con inclinación



PFS 3311



Bandas de interfaz vertical con inclinación



Especificaciones

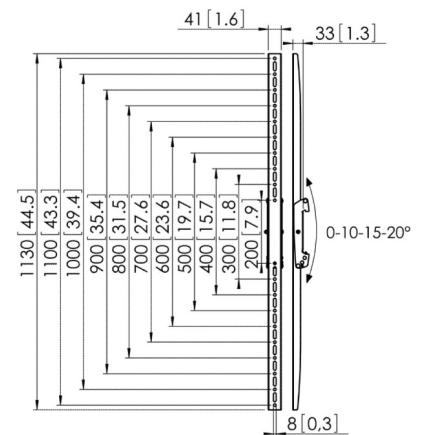
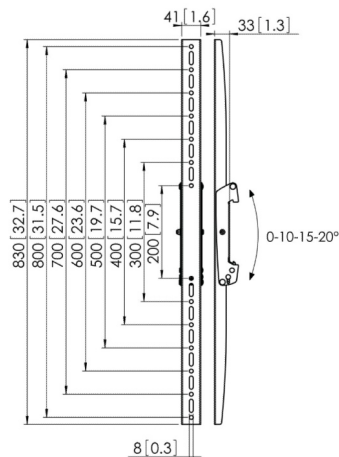
| | | |
|--------------------------------|-----------|-----------|
| Carga máx. de peso (kg) | 80 | 80 |
| Patrón VESA vertical mín. (mm) | 200 | 200 |
| Patrón VESA vertical máx. (mm) | 800 | 1100 |
| Altura (mm) | 830 | 1130 |
| Inclinación | Hasta 20° | Hasta 20° |

Garantía

| | | |
|-------------------|---|---|
| Certificación TÜV |  |  |
| Garantía | 5 años | 5 años |

General

| | | |
|---------------------|---------------|---------------|
| Color | Negro | Negro |
| Artículo n.º | 7233080 | 7233110 |
| Caja individual EAN | 8712285318924 | 8712285318948 |



PFS 3504

Bandas de interfaz vertical 3D



80

100

400

482

-3°/+7°

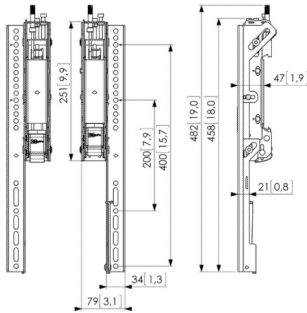


5 años

Negro

7235040

8712285328800



PFS 3508

Bandas de interfaz vertical 3D



80

200

800

857

-3°/+7°

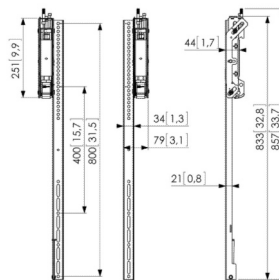


5 años

Negro

7235080

8712285328824



ACCESORIOS

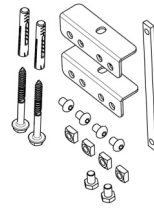
PFA 9104

Acoplador de barras PFB 34xx



PFA 9126

Kit de soporte para PFB 34xx



PFA 9145

Sistema de fijación para columna



Especificaciones

Carga máx. de peso (kg)

Inclinación

80

Garantía

Certificación TÜV

Garantía



5 años



5 años

General

Color

Artículo n.º

Caja individual EAN

Negro

7291040

8712285320743

Negro

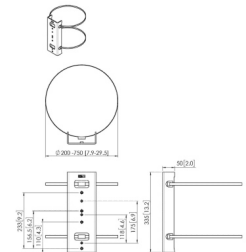
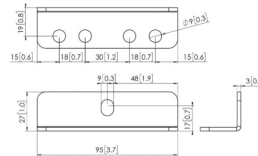
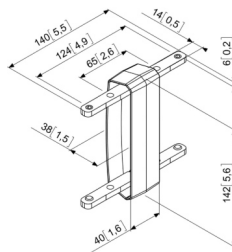
7291260

8712285330940

Negro

7291450

8712285343407



PFA 9122

Bandas en Z para PFS 3504



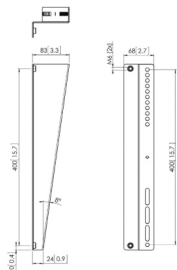
80
8°

5 años

Negro

7291220

8712285328664



PFA 9109

Candado para PFS

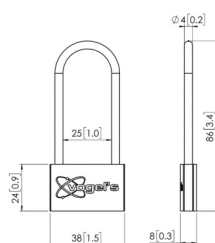


5 años

Negro

7291090

8712285321023





Soluciones de techo Connect-it

Soluciones de techo Connect-it

Podrá seleccionar la placa de techo adecuada y la longitud de tubo necesaria que mejor se adapten a cada caso. Se puede seleccionar la interfaz modular para pantalla basándose en el ajuste de la pantalla. Con los componentes Connect-it estándar, también es posible crear diversas soluciones con varias pantallas, montar pantallas juntas en sentidos opuestos o una al lado de la otra, etc.

PUC 21/24 Series

Cuando necesite una solución de techo (pantalla única) para pantallas pequeñas y medianas, puede elegir la serie PUC 21 o PUC 24.

PUC 25 Series

Cuando necesite una solución de techo para pantallas de tamaño medio o grande y quiera crear una diversidad de pantallas múltiples: una detrás de la otra o una al lado de la otra, etc. entonces elija la Serie PUC 25.

PUC 29 Series

Si quiere construir un videowall o necesita una solución de techo para pantallas de tamaño grande a XL, entonces elija la Serie PUC 29.



Serie PUC 21

Las pantallas pequeñas y medianas

La serie PUC 21 es parte del sistema modular Connect-it con el que se puede crear una solución de techo. La placa de techo le permite instalar el soporte en cualquier techo plano. La forma redonda de los tubos hace que la Serie PUC 21 sea perfectamente adecuada para técnicos. Los tubos están equipados con un sistema de gestión de cables CIS®, que garantiza que todos los cables queden ocultos.

Montaje de la pantalla

Para tamaños pequeños de VESA de hasta 200x200 mm, hay dos interfaces de pantalla especiales con una función de inclinación paso a paso (ver página 27). Estas interfaces también son compatibles con los tubos de la serie PUC 24.

Características principales

- Rápido y fácil de instalar
- Aluminio, fácil de cortar a la medida
- Certificado por el TÜV-5
- Compatible con los soportes de proyector

PUC 21 Series contiene:

- Placas de techo para techos planos
- Tubos (tres longitudes)
- Interfaces de pantalla pequeña
- Accesorios

PLACA DE TECHO Y TUBOS

PUC 1011
Placa de techo

PUC 2108
Tubo



Especificaciones

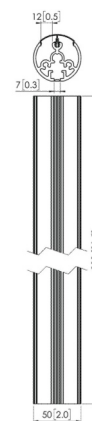
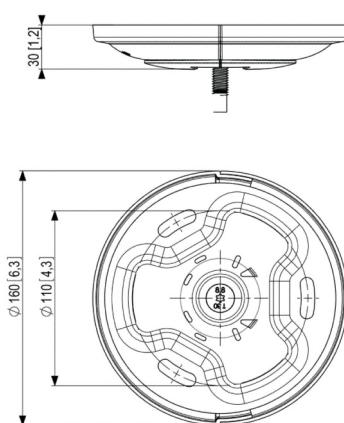
| | | |
|-------------------------|-------------|-----|
| Carga máx. de peso (kg) | 30 | 30 |
| Longitud (mm) | | 800 |
| Tipos de techo | Techo plano | |

Garantía

| | | |
|-------------------|---|---|
| Certificación TÜV |  |  |
| Garantía | 5 años | 5 años |

General

| | | |
|---------------------|---------------|---------------|
| Color | Negro | Plateado |
| Artículo n.º | 7210110 | 7221084 |
| Caja individual EAN | 8712285319365 | 8712285317149 |



PUC 2115

Tubo



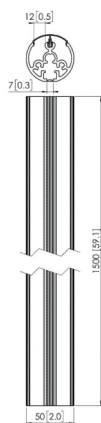
30
1500



5 años

Plateado

7221154
8712285317163



PUC 2130

Tubo



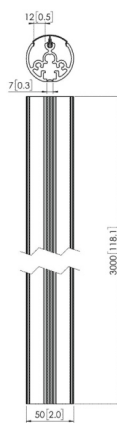
30
3000



5 años

Plateado

7221304
8712285317187





Serie PUC 24

Pantallas de tamaño pequeño o mediano

La serie PUC 24 forma parte del sistema modular Connect-it, con el que puede crear una solución de techo para pantallas de tamaño pequeño o mediano.

La función de inclinación sobre la placa del techo garantiza que el soporte también puede montarse en techos inclinados. Todos los accesorios Connect-it actuales pueden utilizarse con la serie PUC 24. El innovador sistema de anclaje facilita poder añadir accesorios después de la instalación.

Montaje de pantallas

Para tamaños VESA pequeños, Vogel's ha desarrollado una serie de interfaces de pantalla especiales con una función de inclinación paso a paso. Para tamaños VESA grandes, es posible utilizar las placas y barras de interfaz de pantalla convencionales del sistema modular Connect-it (ver página 10-17).

Principales características

- Instalación rápida y sencilla
- Opciones de uso resistentes y flexibles
- Añade los accesorios después de la instalación
- Diseño elegante e innovador
- Con certificado TÜV-5.

PLACAS DE
TECHO

PUC 1045

Placa giratoria e inclinable para techo



PUC 1051

Adaptador para Truss



Especificaciones

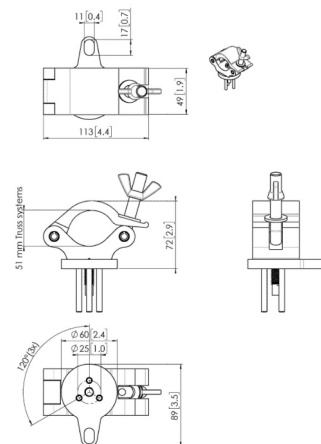
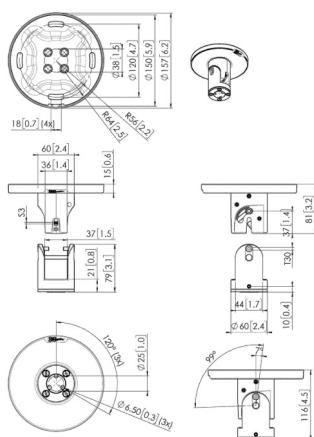
| | | |
|----------------------------|------------------------------|---------------|
| Carga máx. de peso (kg) | 40 | 40 |
| Giro | Hasta 360° | |
| Inclinación | Hasta 90° | |
| Tipos de techo | Techo plano / inclinado | Sistema Truss |
| Opciones de placa de techo | Inclinado (multidireccional) | Sistema Truss |

Garantía

| | | |
|-------------------|---|---|
| Certificación TÜV |  |  |
| Garantía | 5 años | 5 años |

General

| | | |
|---------------------|---------------|------------------|
| Color | Negro | Acero inoxidable |
| Artículo n.º | 7210450 | 7210514 |
| Caja individual EAN | 8712285343940 | 8712285344404 |



TUBOS

PUC 2408

Tubo



PUC 2415

Tubo



PUC 2422

Tubo



PUC 2430

Tubo



Especificaciones

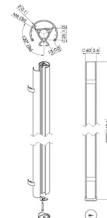
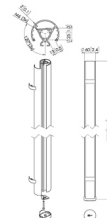
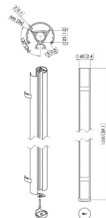
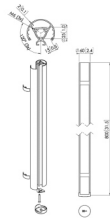
| | | | | |
|-------------------------|-----|------|------|------|
| Carga máx. de peso (kg) | 40 | 40 | 40 | 40 |
| Longitud (mm) | 800 | 1500 | 2200 | 3000 |

Garantía

| | | | | |
|-------------------|---|---|---|---|
| Certificación TÜV |  |  |  |  |
| Garantía | 5 años | 5 años | 5 años | 5 años |

General

| | | | | |
|---------------------|---|---|---|---|
| Color | Plateado Negro | Negro Plateado | Negro Plateado | Negro Plateado |
| Artículo n.º | 7224084 (Silver) 7224080 (Black) | 7224150 (Black) 7224154 (Silver) | 7224220 (Black) 7224224 (Silver) | 7224300 (Black) 7224304 (Silver) |
| Caja individual EAN | 8712285344442 (Silver) 8712285344428 (Black) | 8712285344466 (Black) 8712285344480 (Silver) | 8712285344503 (Black) 8712285344527 (Silver) | 8712285344541 (Black) 8712285344565 (Silver) |



INTERFACES

PFI 3015

Interfaz



PFI 3045

Interfaz



Especificaciones

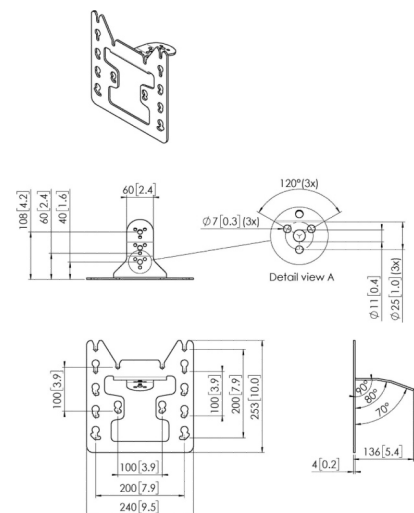
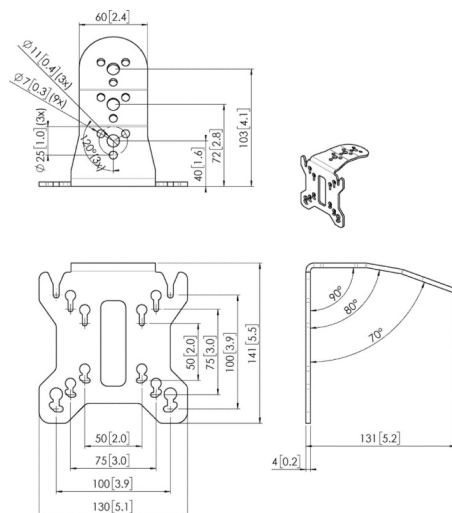
| | | |
|------------------------------------|---|---|
| Carga máx. de peso (kg) | 30 | 30 |
| Tamaño mín. de pantalla (pulgadas) | 10 | 19 |
| Tamaño máx. de pantalla (pulgadas) | 32 | 43 |
| Inclinación | Hasta 20° | Hasta 20° |
| Patrón VESA | 50 mm x 50 mm 75 mm x 75 mm 100 mm x 100 mm | 100 mm x 100 mm 200 mm x 100 mm 200 mm x 200 mm |

Garantía

| | | |
|-------------------|---|---|
| Certificación TÜV |  |  |
| Garantía | 5 años | 5 años |

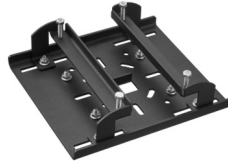
General

| | | |
|---------------------|---------------|---------------|
| Color | Negro | Negro |
| Artículo n.º | 7230150 | 7230450 |
| Caja individual EAN | 8712285343865 | 8712285343889 |



ACCESORIOS




| | | | |
|--|---|--|---|
| PFA 9149 Tuercas para ranuras en T | PUA 9515 Abrazadera de Viga maestra / Viga en H 70-180 mm | PUA 9516 Abrazadera de Viga maestra / Viga en H 150-300 mm | PUA 9510 Kit de estabilización PUC 24 |
|--|---|--|---|



Especificaciones

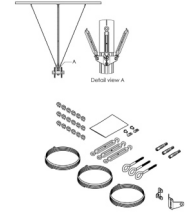
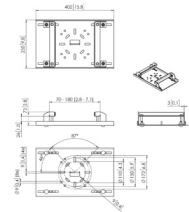
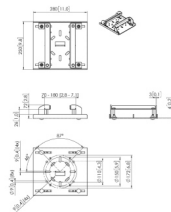
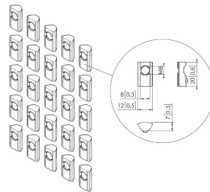
| | | | |
|-------------------------|-----------|------------|--|
| Carga máx. de peso (kg) | 80 | 80 | |
| Tamaño de viga en H | 70-180 mm | 150-300 mm | |

Garantía

| | | | |
|-----------------------------------|---|---|---|
| Certificación TÜV |  |  |  |
| Garantía | 5 años | 5 años | 5 años |
| Garantía de las piezas eléctricas | | | |

General

| | | | | |
|---------------------|---------------|---------------|---------------|------------------|
| Color | Plateado | Negro | Negro | Acero inoxidable |
| Artículo n.º | 7291490 | 7295154 | 7295164 | 7295104 |
| Caja individual EAN | 8712285345425 | 8712285345166 | 8712285345180 | 8712285335884 |



KITS DE
TECHO

CT240811

Soporte a techo



CT241511

Soporte a techo



CT242211

Soporte a techo



CT243011

Soporte a techo



Especificaciones

| | | | | |
|------------------------------------|-------------------------|-------------------------|-------------------------|-------------------------|
| Carga máx. de peso (kg) | 30 | 30 | 30 | 30 |
| Longitud (mm) | 934 | 1779 | 2469 | 3269 |
| Tamaño mín. de pantalla (pulgadas) | 10 | 10 | 10 | 10 |
| Tamaño máx. de pantalla (pulgadas) | 32 | 32 | 32 | 32 |
| Patrón VESA mín. (mm) | 50 x 50 | 50 x 50 | 50 x 50 | 50 x 50 |
| Patrón VESA máx. (mm) | 100 x 100 | 100 x 100 | 100 x 100 | 100 x 100 |
| Tipos de techo | Techo plano / inclinado | Techo plano / inclinado | Techo plano / inclinado | Techo plano / inclinado |
| Giro | Hasta 360° | Hasta 20° | Hasta 360° | Hasta 360° |

Garantía

Certificación TÜV



Garantía

5 años

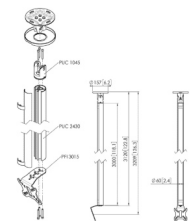
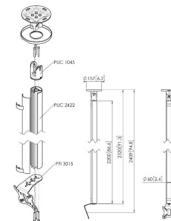
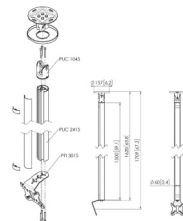
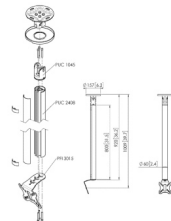
5 años

5 años

5 años

General

| | | | | |
|---------------------|---|---|---|---|
| Color | Negro Plateado | Negro Plateado | Negro Plateado | Negro Plateado |
| Artículo n.º | 7955010 (Black) 7955014 (Silver) | 7955030 (Black) 7955034 (Silver) | 7955060 (Black) 7955064 (Silver) | 7955080 (Black) 7955084 (Silver) |
| Caja individual EAN | 8712285346880 (Black) 8712285346866 (Silver) | 8712285346965 (Black) 8712285346941 (Silver) | 8712285347047 (Black) 8712285347023 (Silver) | 8712285347122 (Black) 8712285347108 (Silver) |



KITS DE TECHO

CT240822

Soporte a techo



CT241522

Soporte a techo



CT242222

Soporte a techo



CT243022

Soporte a techo



Especificaciones

| | | | | |
|------------------------------------|-------------------------|-------------------------|-------------------------|-------------------------|
| Carga máx. de peso (kg) | 30 | 30 | 30 | 30 |
| Longitud (mm) | 987 | 1803 | 2503 | 3203 |
| Tamaño mín. de pantalla (pulgadas) | 19 | 19 | 19 | 19 |
| Tamaño máx. de pantalla (pulgadas) | 43 | 43 | 43 | 43 |
| Patrón VESA mín. (mm) | 100 x 100 | 100 x 100 | 100 x 100 | 100 x 100 |
| Patrón VESA máx. (mm) | 200 x 200 | 200 x 200 | 200 x 200 | 200 x 200 |
| Tipos de techo | Techo plano / inclinado | Techo plano / inclinado | Techo plano / inclinado | Techo plano / inclinado |
| Giro | Hasta 360° | Hasta 360° | Hasta 360° | Hasta 360° |

Garantía

Certificación TÜV



Garantía

5 años

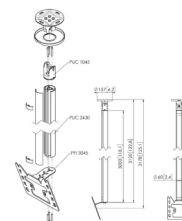
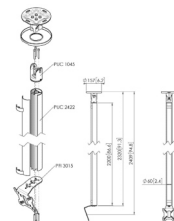
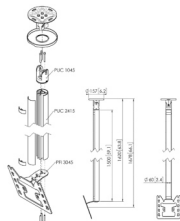
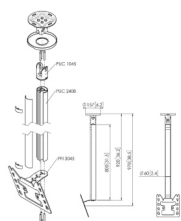
5 años

5 años

5 años

General

| | | | | |
|---------------------|---|---|---|---|
| Color | Negro Plateado | Plateado Negro | Negro Plateado | Negro Plateado |
| Artículo n.º | 7955020 (Black) 7955024 (Silver) | 7955044 (Silver) 7955040 (Black) | 7955070 (Black) 7955074 (Silver) | 7955090 (Black) 7955094 (Silver) |
| Caja individual EAN | 8712285346927 (Black) 8712285346903 (Silver) | 8712285346989 (Silver) 8712285347009 (Black) | 8712285347085 (Black) 8712285347061 (Silver) | 8712285347160 (Black) 8712285347146 (Silver) |



KITS DE
TECHO

CT240844

Soporte a techo



CT241544

Soporte a techo



CT242244

Soporte a techo



CT243044

Soporte a techo



Especificaciones

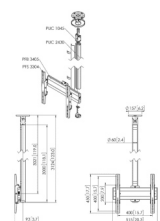
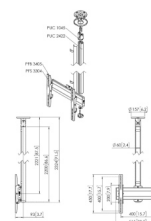
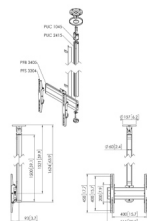
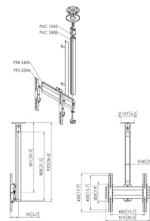
| | | | | |
|------------------------------------|------------|------------|------------|------------|
| Carga máx. de peso (kg) | 40 | 40 | 40 | 40 |
| Tamaño máx. de pantalla (pulgadas) | 65 | 65 | 65 | 65 |
| Longitud (mm) | 1046 | 1746 | 2446 | 3246 |
| Patrón VESA mín. (mm) | 100 x 100 | 100 x 100 | 100 x 100 | 100 x 100 |
| Patrón VESA máx. (mm) | 400 x 400 | 400 x 400 | 400 x 400 | 400 x 400 |
| Giro | Hasta 360° | Hasta 360° | Hasta 360° | Hasta 360° |

Garantía

| | | | | |
|-------------------|--|--|--|--|
| Certificación TÜV |  |  |  |  |
| Garantía | 5 años | 5 años | 5 años | 5 años |

General

| | | | | |
|---------------------|---|---|---|---|
| Color | Negro Plateado | Negro Plateado | Negro Plateado | Negro Plateado |
| Artículo n.º | 7955100 (Black) 7955104 (Silver) | 7955110 (Black) 7955114 (Silver) | 7955120 (Black) 7955124 (Silver) | 7955130 (Black) 7955134 (Silver) |
| Caja individual EAN | 8712285347207 (Black) 8712285347184 (Silver) | 8712285347245 (Black) 8712285347221 (Silver) | 8712285347283 (Black) 8712285347269 (Silver) | 8712285347320 (Black) 8712285347306 (Silver) |



Serie PUC 25



Pantallas de tamaño mediano o grande

La serie PUC 25 forma parte del sistema modular Connect-it, con el que puede crear una solución de techo para pantallas de tamaño mediano o grande.

Los tubos de la serie PUC 25 están equipados con un sistema de organización de múltiples cables con el que puede asegurarse de que todos los cables quedan ocultos de manera rápida y sencilla. El tubo está fabricado en aluminio y por tanto, puede cortarse fácilmente a la longitud deseada.

Se pueden instalar varias pantallas en sentido opuesto, unas encima de otras o unas junto a otras.

Principales características:

- Organización de múltiples cables CIS®
- Aluminio, se puede cortar fácilmente a la longitud deseada
- Montaje de múltiples pantallas
- Incluye sistema de seguridad

La serie PUC 25 contiene:

- Placas de techo
- Tubos (tres longitudes)
- Barras para e interfaces de pantalla
- Accesorios
- Kits de techo PUC 25

PLACAS DE
TECHO

PUC 1060

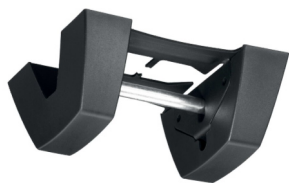
Placa de techo fija

PUC 1065

Placa de techo giratoria

PUC 1070

Placa de techo inclinable



Especificaciones

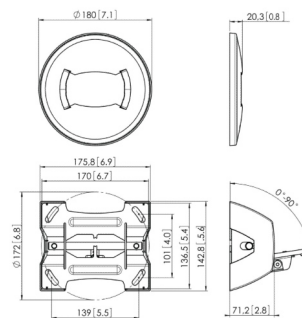
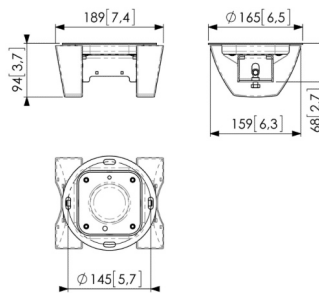
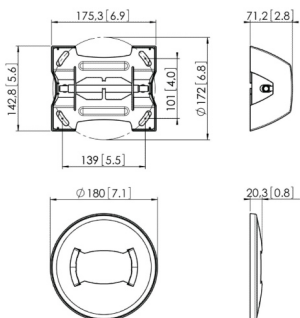
| | | | |
|----------------------------|--------------|-------------------------|-------------------------|
| Carga máx. de peso (kg) | 80 | 80 | 80 |
| Giro | | Hasta 360° | |
| Inclinación | | | Hasta 90° |
| Tipos de techo | Techo plano | Techo plano | Techo plano / inclinado |
| Opciones de placa de techo | Plano (fijo) | Plano (función de giro) | Plano / inclinado 0-90° |

Garantía

| | | | |
|-------------------|---|---|---|
| Certificación TÜV |  |  |  |
| Garantía | 5 años | 5 años | 5 años |

General

| | | | |
|---------------------|---------------|---------------|---------------|
| Color | Negro | Negro | Negro |
| Artículo n.º | 7210604 | 7210650 | 7210704 |
| Caja individual EAN | 8712285318665 | 8712285324123 | 8712285318689 |



PLACAS DE TECHO

PUC 1080

Placa giratoria e inclinable para techo

PUC 1090

Adaptador para Truss



Especificaciones

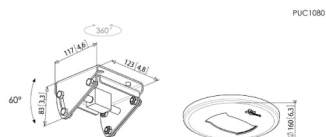
| | | |
|----------------------------|------------------------------|---------------|
| Carga máx. de peso (kg) | 80 | 80 |
| Giro | Hasta 360° | |
| Inclinación | Hasta 60° | |
| Tipos de techo | Techo plano / inclinado | Sistema Truss |
| Opciones de placa de techo | Inclinado (multidireccional) | Sistema Truss |

Garantía

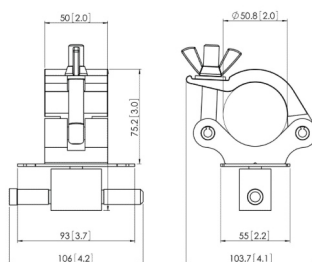
| | | |
|-------------------|---|--------|
| Certificación TÜV |  | |
| Garantía | 5 años | 5 años |

General

| | | |
|---------------------|---------------|---------------|
| Color | Negro | Plateado |
| Artículo n.º | 7210804 | 7210904 |
| Caja individual EAN | 8712285320767 | 8712285319389 |



PUC 1080



TUBOS

PUC 2508

Tubo

PUC 2515

Tubo

PUC 2530

Tubo



Especificaciones

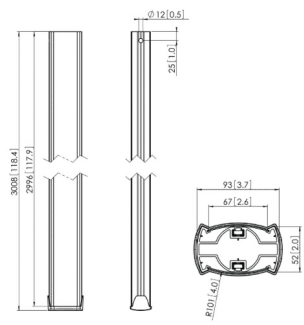
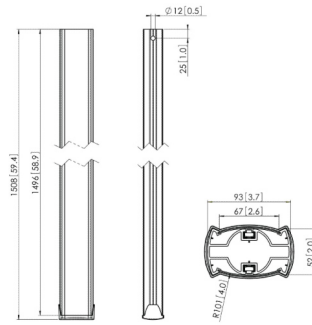
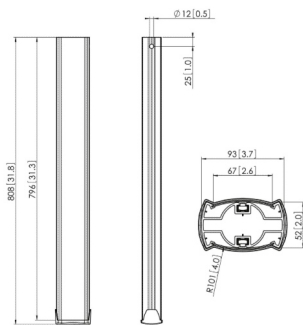
| | | | |
|-------------------------|-----|------|------|
| Carga máx. de peso (kg) | 80 | 80 | 80 |
| Longitud (mm) | 800 | 1500 | 3000 |

Garantía

| | | | |
|-------------------|--------|--------|--------|
| Certificación TÜV | | | |
| Garantía | 5 años | 5 años | 5 años |

General

| | | | |
|---------------------|---|---|---|
| Color | Plateado Negro | Plateado Negro | Plateado Negro |
| Artículo n.º | 7225084 (Silver) 7225080 (Black) | 7225154 (Silver) 7225150 (Black) | 7225304 (Silver) 7225300 (Black) |
| Caja individual EAN | 8712285318702 (Silver) 8712285329340 (Black) | 8712285318726 (Silver) 8712285329364 (Black) | 8712285318740 (Silver) 8712285329388 (Black) |



ACCESORIOS

PUA 9507
Bandeja accesoria para PUC
24/25/27



PFA 9127
Accesorio de fijación para player
compatible con PUC 24/25/27



PFA 9103
Base de suelo para PUC 25



Especificaciones

Carga máx. de peso (kg)

10

Color

Plateado | Negro

10

Negro

Negro

Garantía

Garantía

5 años

5 años

5 años

General

Color

Plateado | Negro

Negro

Negro

Artículo n.º

7295094 (Silver)
7295095 (Black)

7091270

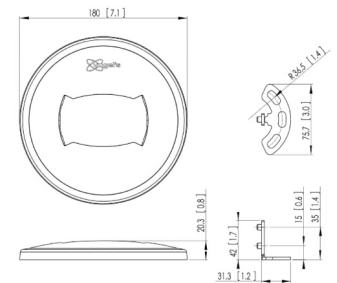
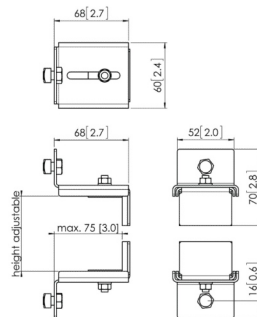
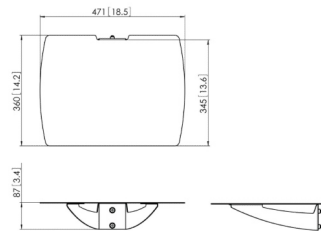
7291030

Caja individual EAN

8712285321047 (Silver)
8712285325045 (Black)

8712285331985

8712285320729



PUA 9503

Acoplador de tubo PUC 25



80

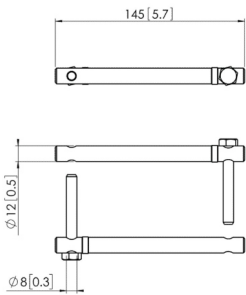
Plateado

5 años

Plateado

7295054

8712285319402



PUA 9504

Kit de estabilización para la serie PUC 25



Plateado

5 años

Plateado

7295064

8712285319426

PFA 9107

Tapa de tubo serie PUC 25



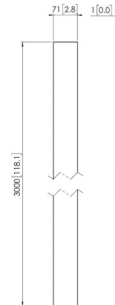
Blanco

5 años

Blanco

7291071

8712285320989



PFA 9108

Tapa de techo serie PUC 25



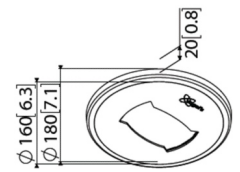
Blanco

5 años

Blanco

7291081

8712285321009



mm (inch)

ACCESORIOS

PFA 9115

Cubiertas traseras horizontales 42-47"

PFA 9116

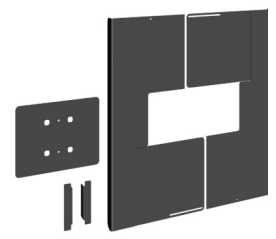
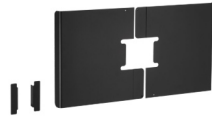
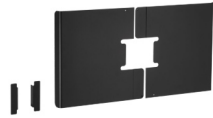
Cubiertas traseras horizontales 50-55"

PFA 9120

Cubiertas traseras horizontales 42-47"

PFA 9121

Cubiertas traseras horizontales 50-55"



Especificaciones

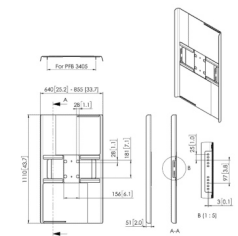
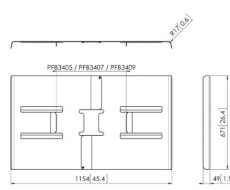
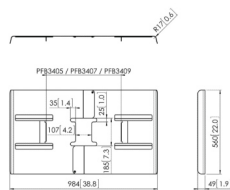
| | | | | |
|------------------------------------|-------|-------|-------|-------|
| Tamaño mín. de pantalla (pulgadas) | 42 | 50 | 42 | 50 |
| Tamaño máx. de pantalla (pulgadas) | 47 | 55 | 47 | 55 |
| Color | Negro | Negro | Negro | Negro |

Garantía

| | | | | |
|----------|--------|--------|--------|--------|
| Garantía | 5 años | 5 años | 5 años | 5 años |
|----------|--------|--------|--------|--------|

General

| | | | | |
|---------------------|---------------|---------------|---------------|---------------|
| Color | Negro | Negro | Negro | Negro |
| Artículo n.º | 7291150 | 7291160 | 7291200 | 7291210 |
| Caja individual EAN | 8712285324864 | 8712285324888 | 8712285327469 | 8712285327483 |



KITS DE
TECHO
CONNECT-IT
FIJOS

C0844
Soporte a techo

C1544
Soporte a techo

C3044
Soporte a techo



Especificaciones

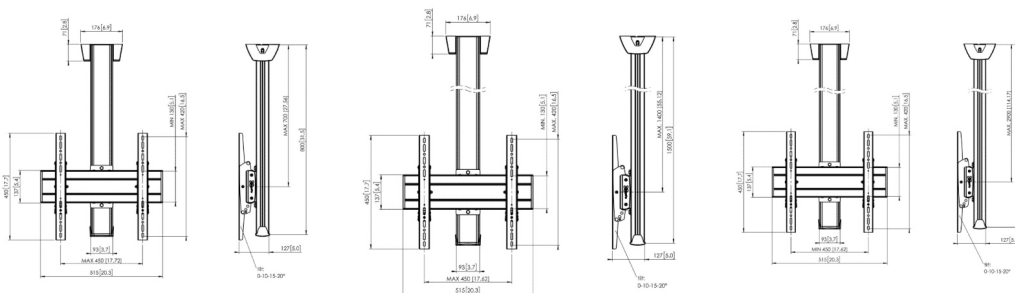
| | | | |
|------------------------------------|-------------|-------------|-------------|
| Carga máx. de peso (kg) | 80 | 80 | 80 |
| Longitud (mm) | 800 | 1500 | 3000 |
| Tamaño máx. de pantalla (pulgadas) | 65 | 65 | 65 |
| Patrón VESA máx. (mm) | 450 x 420 | 450 x 420 | 450 x 420 |
| Tipos de techo | Techo plano | Techo plano | Techo plano |

Garantía

| | | | |
|-------------------|---|---|---|
| Certificación TÜV |  |  |  |
| Garantía | 5 años | 5 años | 5 años |

General

| | | | |
|---------------------|---|--|---|
| Color | Plateado Negro | Plateado Negro | Plateado Negro |
| Artículo n.º | 7950014 (Silver) 7950010 (Black) | 7950024 (Silver) 7950020 (Black) 7990020 (Black) | 7950034 (Silver) 7950030 (Black) |
| Caja individual EAN | 8712285332104 (Silver) 8712285332128 (Black) | 8712285332142 (Silver) 8712285332166 (Black) 8712285346828 (Black) | 8712285332180 (Silver) 8712285332203 (Black) |



KITS DE TECHO CONNECT-IT - FUNCIÓN DE GIRO

CT0844
Soporte a techo

CT1544
Soporte a techo

CT3044
Soporte a techo



Especificaciones

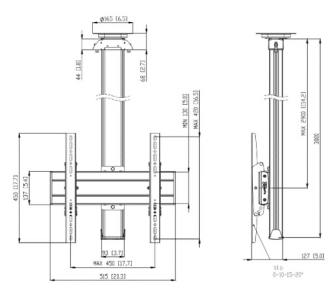
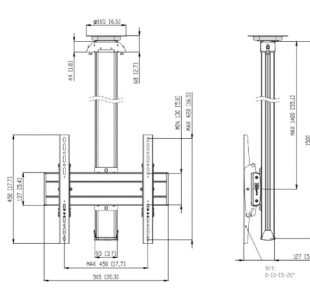
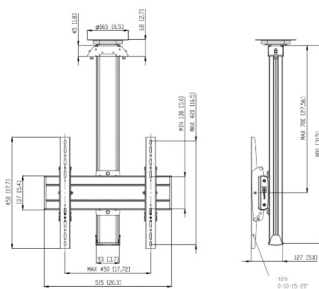
| | | | |
|------------------------------------|-------------|-------------|-------------|
| Carga máx. de peso (kg) | 80 | 80 | 80 |
| Longitud (mm) | 800 | 1500 | 3000 |
| Tamaño máx. de pantalla (pulgadas) | 65 | 65 | 65 |
| Patrón VESA máx. (mm) | 450 x 420 | 450 x 420 | 450 x 420 |
| Giro | Hasta 360° | Hasta 360° | Hasta 360° |
| Tipos de techo | Techo plano | Techo plano | Techo plano |

Garantía

| | | | |
|-------------------|--|--|--|
| Certificación TÜV |  |  |  |
| Garantía | 5 años | 5 años | 5 años |

General

| | | | |
|---------------------|---|---|---|
| Color | Plateado Negro | Plateado Negro | Plateado Negro |
| Artículo n.º | 7950084 (Silver) 7950080 (Black) | 7950094 (Silver) 7950090 (Black) | 7950104 (Silver) 7950100 (Black) |
| Caja individual EAN | 8712285332388 (Silver) 8712285332401 (Black) | 8712285332425 (Silver) 8712285332449 (Black) | 8712285332463 (Silver) 8712285332487 (Black) |



KITS DE TECHO CONNECT-IT - DOBLE TUBO

CD1564

Soporte a techo



CD3064



Soporte a techo



Especificaciones

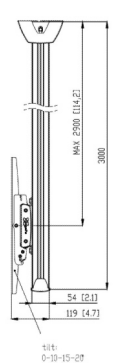
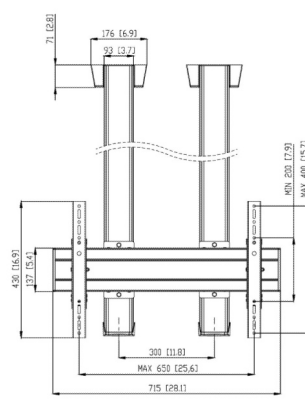
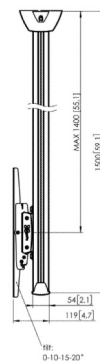
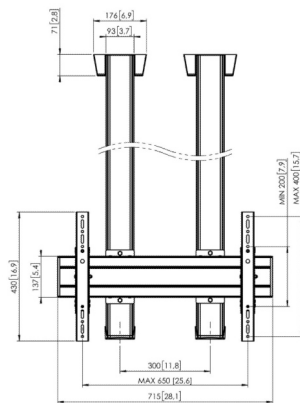
| | | |
|------------------------------------|-------------|-------------|
| Carga máx. de peso (kg) | 160 | 160 |
| Longitud (mm) | 1500 | 3000 |
| Tamaño mín. de pantalla (pulgadas) | 65 | 65 |
| Patrón VESA máx. (mm) | 650 x 400 | 650 x 400 |
| Tipos de techo | Techo plano | Techo plano |

Garantía

| | | |
|-------------------|---|---|
| Certificación TÜV |  |  |
| Garantía | 5 años | 5 años |

General

| | | |
|---------------------|---|---|
| Color | Plateado Negro | Plateado Negro |
| Artículo n.º | 7950044 (Silver) 7950040 (Black) | 7950064 (Silver) 7950060 (Black) |
| Caja individual EAN | 8712285332227 (Silver) 8712285332241 (Black) | 8712285332302 (Silver) 8712285332326 (Black) |



KITS DE TECHO CONNECT-IT - DOBLE TUBO

CD1584

Soporte a techo



CD3084



Soporte a techo



Especificaciones

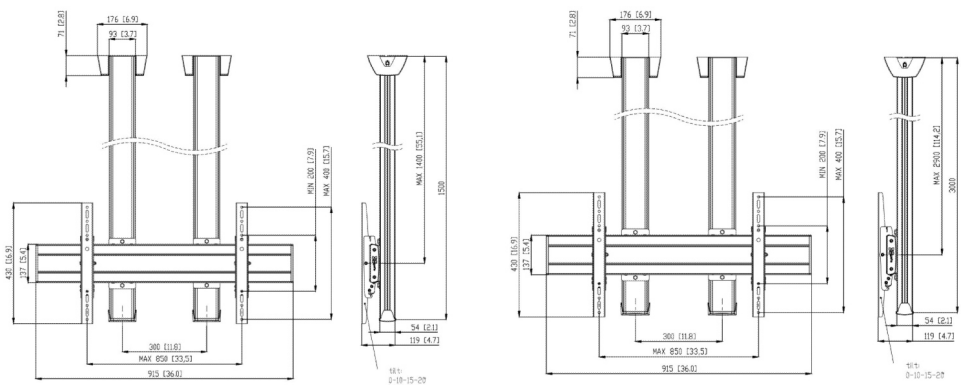
| | | |
|------------------------------------|-------------|-------------|
| Carga máx. de peso (kg) | 160 | 120 |
| Longitud (mm) | 1500 | 3000 |
| Tamaño mín. de pantalla (pulgadas) | 65 | 65 |
| Patrón VESA máx. (mm) | 850 x 400 | 850 x 400 |
| Tipos de techo | Techo plano | Techo plano |

Garantía

| | | |
|-------------------|---|---|
| Certificación TÜV |  |  |
| Garantía | 5 años | 5 años |

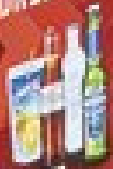
General

| | | |
|---------------------|---|---|
| Color | Plateado Negro | Plateado Negro |
| Artículo n.º | 7950054 (Silver) 7950050 (Black) | 7950074 (Silver) 7950070 (Black) |
| Caja individual EAN | 8712285332265 (Silver) 8712285332289 (Black) | 8712285332340 (Silver) 8712285332364 (Black) |





DRINKEN



| Item | Small | Large |
|---------------|-------|-------|
| Softdrink | 1,50 | 2,00 |
| Water | 0,50 | 0,50 |
| Beer | 2,00 | 2,50 |
| Wine | 3,00 | 3,50 |
| Hot Chocolate | 1,50 | 1,50 |
| Ice Cream | 1,50 | 1,50 |
| Smoothie | 2,50 | 3,00 |
| Tea | 1,50 | 1,50 |
| Coffee | 1,50 | 1,50 |
| Milkshake | 2,50 | 3,00 |
| Hot Tea | 1,50 | 1,50 |
| Hot Coffee | 1,50 | 1,50 |
| Hot Milk | 1,50 | 1,50 |

SNOEP



| Item | Price |
|---|-------|
| Wafels | 1,50 |
| Chocolaat | 1,50 |
| Wafels met chocolaat | 2,00 |
| Wafels met chocolaat en fruit | 2,50 |
| Wafels met chocolaat en fruit en slagroom | 3,00 |
| Wafels met chocolaat en fruit en slagroom en slagroom | 3,50 |

Soportes de techo con altura ajustable

Kits completos

Para las pantallas pequeñas, hay dos soportes de techo completos disponibles, incluyendo una placa universal para el techo, un tubo de altura ajustable y una interfaz de pantalla VESA de 200x200 mm con función de inclinación.

Características principales

- Ajustable en altura (tubo telescópico)
- Para techos planos e inclinados
- Gestión de cables CIS®.
- Nivelación posterior a la instalación



SOPORTES DE TECHO CON ALTURA AJUSTABLE

PFC 555
Soporte a techo



PFC 585
Soporte a techo



Especificaciones

| | | |
|---|---|---|
| Carga máx. de peso (kg) | 20 | 20 |
| Tamaño mín. de pantalla (pulgadas) | 19 | 19 |
| Tamaño máx. de pantalla (pulgadas) | 43 | 43 |
| Tipos de techo | Techo plano / inclinado | Techo plano / inclinado |
| Distancia mín. al techo (mm) | 550 | 830 |
| Distancia máx. al techo - centro de pantalla (mm) | 810 | 1380 |
| Inclinación | Hasta 20° | Hasta 20° |
| Patrón VESA | 100 mm x 100 mm 200 mm x 100 mm 200 mm x 200 mm | 100 mm x 100 mm 200 mm x 100 mm 200 mm x 200 mm |

Garantía

Certificación TÜV



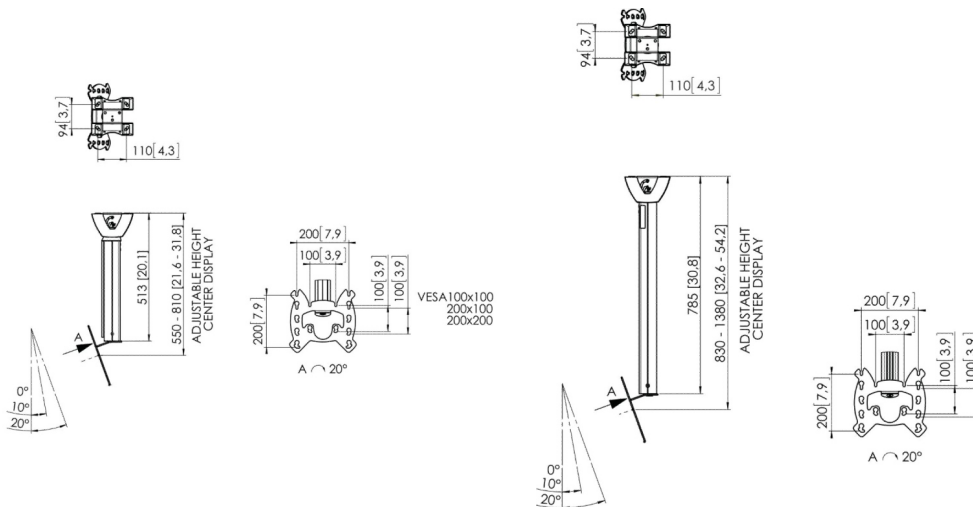
Garantía

5 años

5 años

General

| | | |
|---------------------|---------------|---------------|
| Color | Plateado | Plateado |
| Artículo n.º | 7305554 | 7305854 |
| Caja individual EAN | 8712285330742 | 8712285330766 |



Soluciones de suelo Connect-it



Trolleys y soportes de suelo

La flexibilidad es la característica clave de los trolleys y soportes de suelo Connect-it, desde una solución individual básica hasta cualquier solución múltiple imaginable.

Con los componentes estándar y la amplia gama de accesorios es sencillo estructurar una solución de trolley. Con Connect-it podrá crear su propia configuración personalizada. La combinación de la longitud del tubo con el peso y la configuración VESA de las pantallas conduce a la perfecta solución de suelo Connect-it.

Con cada solución debe pedir una barra de interfaz horizontal y las bandas de interfaz verticales, que dependerán del tamaño de la pantalla.

Soluciones de suelo

¿Cómo elegir la solución de suelo correcta?

- Elija entre soporte de suelo o trolley
- Elija la longitud del tubo
- Averigüe el peso de la pantalla
- La combinación de la longitud del tubo con el peso de la pantalla determina el tamaño de la placa del suelo o del bastidor del trolley

Consulte el resumen mostrado a continuación para encontrar la solución perfecta:

| Tubos | Longitud | Soportes de suelo | | | | | Trolley | |
|-----------------|--------------|-------------------|----------|----------------------|-----------|-------------|----------|----------|
| | | PFF 7020 | PFF 7030 | en sentidos opuestos | | en suelo | PFT 8520 | PFT 8530 |
| | | | | PFF 7040 | PFF 7050 | PFF 7060 | | |
| PUC 2715 | 1,5 m | 105 kg | 160 kg | 2x 80 kg | 2x 100 kg | (2x) 150 kg | 105 kg | 160 kg |
| PUC 2718 | 1,8 m | 80 kg | 160 kg | 2x 60 kg | 2x 80 kg | (2x) 150 kg | 80 kg | 160 kg |
| PUC 2720 | 2,0 m | 60 kg | 120 kg | 2x 40 kg | 2x 65 kg | (2x) 150 kg | 60 kg | 150 kg |

PFF 7020

Base a Suelo

PFF 7030

Base a Suelo

BASES A SUELO



Especificaciones

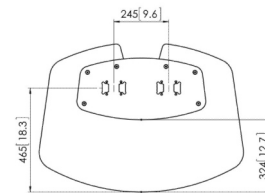
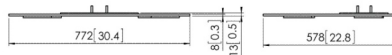
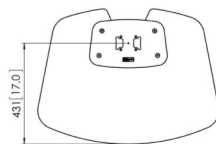
| | | |
|------------------|-----|-----|
| Profundidad (mm) | 578 | 662 |
| Altura (mm) | 13 | 13 |
| Anchura (mm) | 772 | 912 |

Garantía

| | | |
|-------------------|---|---|
| Certificación TÜV |  |  |
| Garantía | 5 años | 5 años |

General

| | | |
|---------------------|---|---|
| Color | Plateado Negro | Plateado Negro |
| Artículo n.º | 7327024 (Silver) 7327020 (Black) | 7327034 (Silver) 7327030 (Black) |
| Caja individual EAN | 8712285323768 (Silver) 8712285323744 (Black) | 8712285323805 (Silver) 8712285323782 (Black) |



PFF 7040

Base a Suelo para configuración en sentidos opuestos



580

13

820



5 años

Negro

7327040

8712285323829

PFF 7050

Base a Suelo para configuración en sentidos opuestos



680

13

897



5 años

Negro

7327050

8712285323843

PFF 7060

Base a Suelo



225

5

351

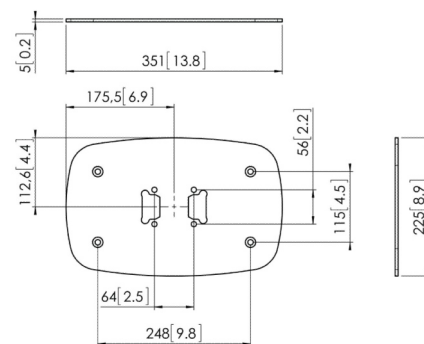
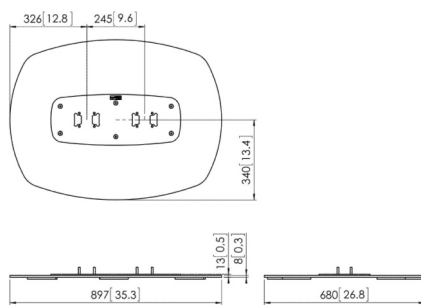
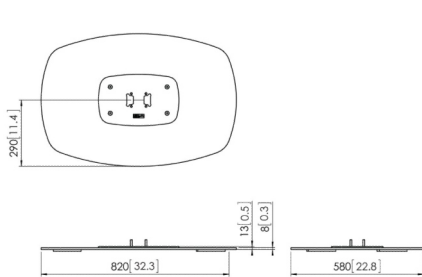


5 años

Plateado | Negro

7327064 (Silver)
7327060 (Black)

8712285323881 (Silver)
8712285323867 (Black)



PFT 8520
Bastidor trolley

PFT 8530
Bastidor trolley

BASTIDOR TROLLEY



Especificaciones

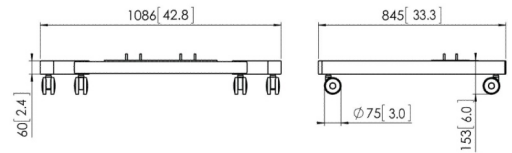
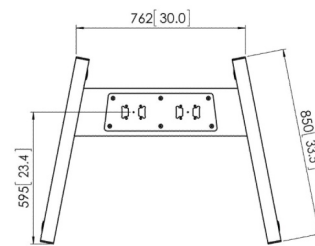
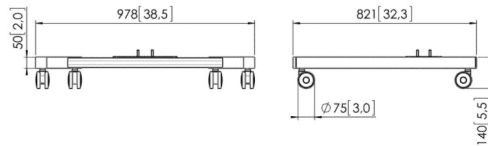
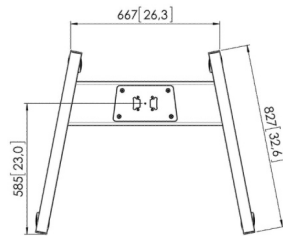
| | | |
|------------------|-----|------|
| Profundidad (mm) | 826 | 849 |
| Altura (mm) | 140 | 153 |
| Anchura (mm) | 978 | 1086 |

Garantía

| | | |
|-------------------|---|---|
| Certificación TÜV |  |  |
| Garantía | 5 años | 5 años |

General

| | | |
|---------------------|---|---|
| Color | Plateado Negro | Plateado Negro |
| Artículo n.º | 7328524 (Silver) 7328520 (Black) | 7328534 (Silver) 7328530 (Black) |
| Caja individual EAN | 8712285323928 (Silver) 8712285323904 (Black) | 8712285323966 (Silver) 8712285323942 (Black) |



TUBOS

PUC 2715

Tubo



PUC 2718

Tubo



PUC 2720

Tubo



Especificaciones

Carga máx. de peso (kg)

Longitud (mm)

1500

1800

2000

Garantía

Certificación TÜV

Garantía



5 años



5 años



5 años

General

Color

Artículo n.º

Caja individual EAN

Plateado | Negro

7227154 (Silver)
7227150 (Black)

8712285323645 (Silver)
8712285323621 (Black)

Plateado | Negro

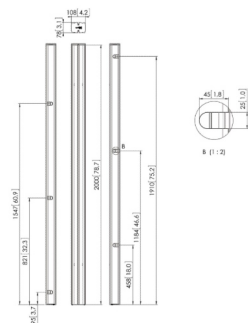
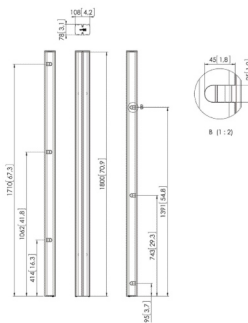
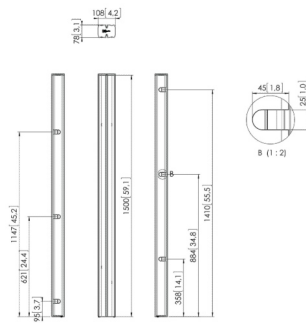
7227184 (Silver)
7227180 (Black)

8712285323683 (Silver)
8712285323669 (Black)

Plateado | Negro

7227204 (Silver)
7227200 (Black)

8712285323720 (Silver)
8712285323706 (Black)



ACCESORIOS

PVA 5050

Soporte para cámara/altavoz



PVA 5070

Soporte para cámara/altavoz



Especificaciones

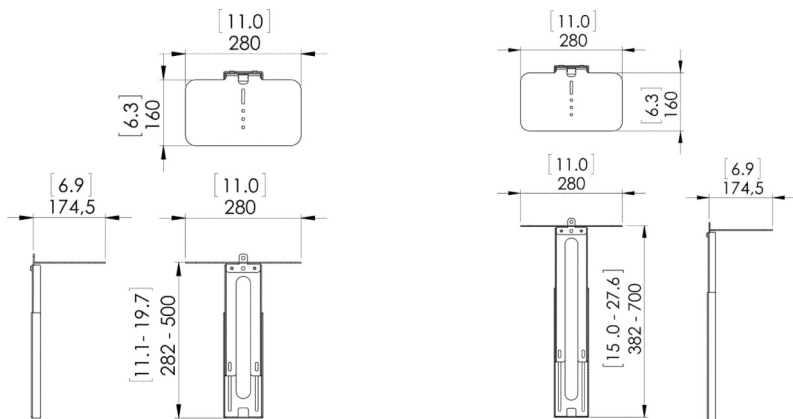
| | | |
|------------------------------------|----|----|
| Carga máx. de peso (kg) | 10 | 10 |
| Tamaño mín. de pantalla (pulgadas) | 40 | 55 |
| Tamaño máx. de pantalla (pulgadas) | 55 | 90 |

Garantía

| | | |
|----------|--------|--------|
| Garantía | 5 años | 5 años |
|----------|--------|--------|

General

| | | |
|---------------------|---------------|---------------|
| Color | Negro | Negro |
| Artículo n.º | 7015050 | 7015070 |
| Caja individual EAN | 8712285329128 | 8712285329104 |



PFA 9112

Cajón con cierre

PFA 9113

Cajón con cierre

PUA 9507

Bandeja accesoria para PUC 24/25/27



10

20

10

5 años

5 años

5 años

Plateado

Plateado

Plateado | Negro

7291124

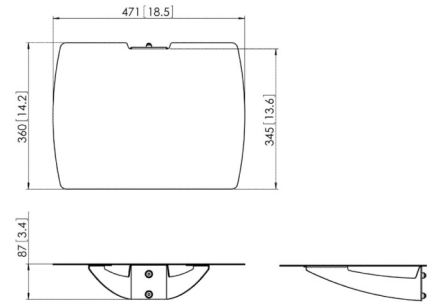
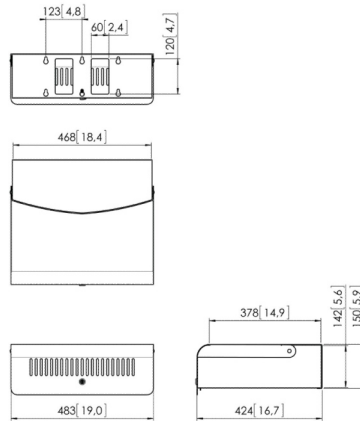
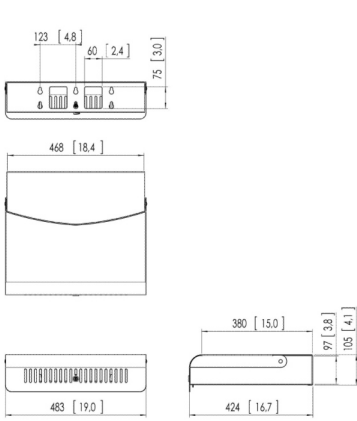
7291134

7295094 (Silver)
7295095 (Black)

8712285324024

8712285324048

8712285321047 (Silver)
8712285325045 (Black)



ACCESORIOS

PFA 9114

Ruedas de alta resistencia



PFA 9124

Tirador para PUC 27/29



Especificaciones

Carga máx. de peso (kg)

160

Garantía

Garantía

5 años

5 años

General

Color

Plateado

Negro

Artículo n.º

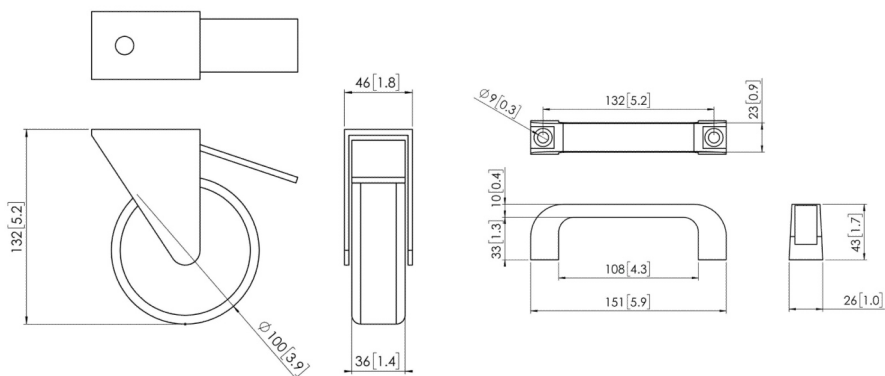
7291144

7291240

Caja individual EAN

8712285324062

8712285330186



PFA 9127

Accesorio de fijación para player compatible con PUC 24/25/27



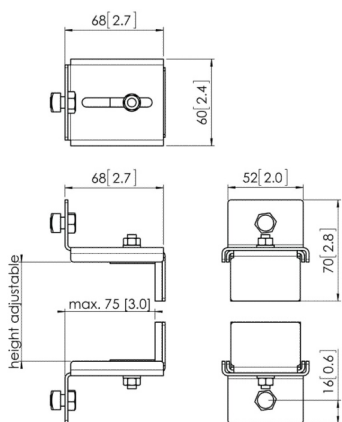
10

5 años

Negro

7091270

8712285331985



KITS DE SOPORTE FIJOS EN SUELO

FM1544
Soporte de suelo



FM1844
Soporte de suelo



FM2044
Soporte de suelo



Especificaciones

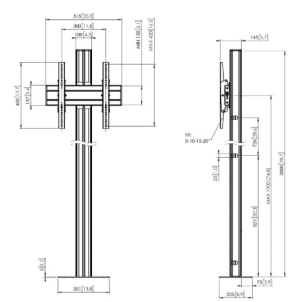
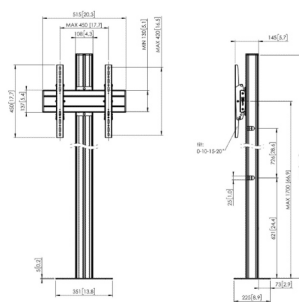
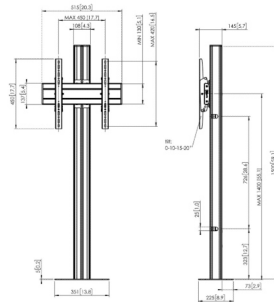
| | | | |
|------------------------------------|-----------|-----------|-----------|
| Carga máx. de peso (kg) | 80 | 80 | 80 |
| Tamaño máx. de pantalla (pulgadas) | 65 | 65 | 65 |
| Altura (mm) | 1500 | 1800 | 2000 |
| Patrón VESA mín. (mm) | 100 x 100 | 100 x 100 | 100 x 100 |
| Patrón VESA máx. (mm) | 420 x 450 | 450 x 420 | 450 x 420 |

Garantía

| | | | |
|-------------------|---|---|---|
| Certificación TÜV |  |  |  |
| Garantía | 5 años | 5 años | 5 años |

General

| | | | |
|---------------------|---|---|---|
| Color | Plateado Negro | Plateado Negro | Plateado Negro |
| Artículo n.º | 7952014 (Silver) 7952010 (Black) | 7952024 (Silver) 7952020 (Black) | 7952034 (Silver) 7952030 (Black) |
| Caja individual EAN | 8712285332883 (Silver) 8712285332869 (Black) | 8712285332920 (Silver) 8712285332906 (Black) | 8712285332968 (Silver) 8712285332944 (Black) |



KITS DE SOPORTE CON BASE A SUELO

F1544

Soporte de suelo

F1844

Soporte de suelo

F2044

Soporte de suelo



Especificaciones

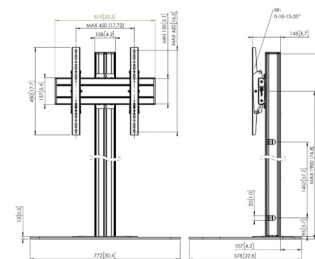
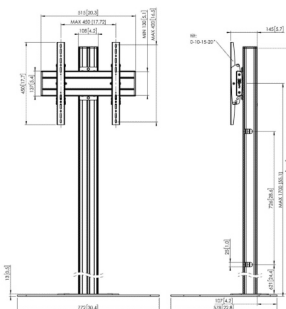
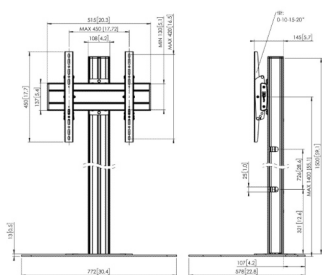
| | | | |
|------------------------------------|-----------|-----------|-----------|
| Carga máx. de peso (kg) | 80 | 80 | 80 |
| Tamaño máx. de pantalla (pulgadas) | 65 | 65 | 65 |
| Altura (mm) | 1500 | 1800 | 2000 |
| Patrón VESA mín. (mm) | 100 x 100 | 100 x 100 | 100 x 100 |
| Patrón VESA máx. (mm) | 450 x 420 | 420 x 450 | 450 x 420 |

Garantía

| | | | |
|-------------------|---|---|---|
| Certificación TÜV |  |  |  |
| Garantía | 5 años | 5 años | 5 años |

General

| | | | |
|---------------------|---|--|---|
| Color | Plateado Negro | Plateado Negro | Plateado Negro |
| Artículo n.º | 7951014 (Silver) 7951010 (Black) | 7951024 (Silver) 7951020 (Black) 7991020 (Black) | 7951034 (Silver) 7951030 (Black) |
| Caja individual EAN | 8712285332524 (Silver) 8712285332500 (Black) | 8712285332562 (Silver) 8712285332548 (Black) 8712285346804 (Black) | 8712285332609 (Silver) 8712285332586 (Black) |



KITS DE SOPORTE CON BASE A SUELO DE DOBLE TUBO

FD1564

Soporte de suelo

FD1864

Soporte de suelo

FD2064

Soporte de suelo



Especificaciones

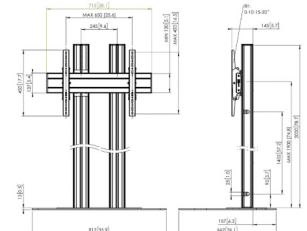
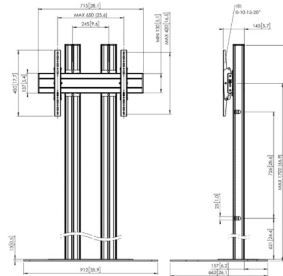
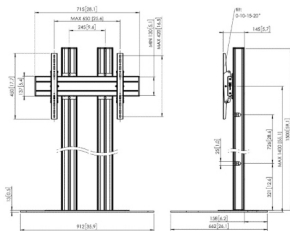
| | | | |
|------------------------------------|-----------|-----------|-----------|
| Carga máx. de peso (kg) | 80 | 80 | 80 |
| Tamaño mín. de pantalla (pulgadas) | 65 | 65 | 65 |
| Altura (mm) | 1500 | 1800 | 2000 |
| Patrón VESA mín. (mm) | 100 x 100 | 100 x 100 | 100 x 100 |
| Patrón VESA máx. (mm) | 650 x 420 | 650 x 420 | 650 x 420 |

Garantía

| | | | |
|-------------------|---|--|---|
| Certificación TÜV |  |  |  |
| Garantía | 5 años | 5 años | 5 años |

General

| | | | |
|---------------------|---|---|---|
| Color | Negro Plateado | Negro Plateado | Negro Plateado |
| Artículo n.º | 7951040 (Black) 7951044 (Silver) | 7951060 (Black) 7951064 (Silver) | 7951080 (Black) 7951084 (Silver) |
| Caja individual EAN | 8712285332623 (Black) 8712285332647 (Silver) | 8712285332708 (Black) 8712285332722 (Silver) | 8712285332784 (Black) 8712285332807 (Silver) |



FD1584

Soporte de suelo



160

65

1500

100 x 100

850 x 400



5 años

Negro | Plateado

7951050 (Black)
7951054 (Silver)

8712285332661 (Black)
8712285332685 (Silver)

FD1884

Soporte de suelo



160

65

1800

100 x 100

850 x 400



5 años

Negro | Plateado

7951070 (Black)
7951074 (Silver)

8712285332746 (Black)
8712285332760 (Silver)

FD2084

Soporte de suelo



120

65

2000

100 x 100

850 x 400

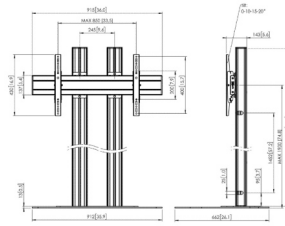
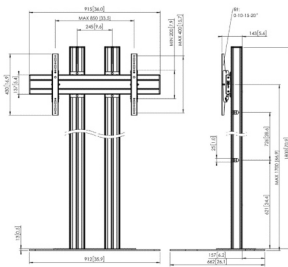
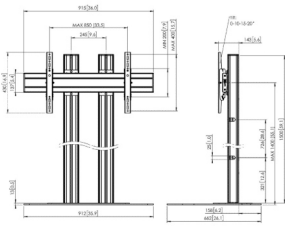


5 años

Negro | Plateado

7951090 (Black)
7951094 (Silver)

8712285332821 (Black)
8712285332845 (Silver)





KITS TROLLEY

T1544
Trolley

T1844
Trolley

T2044
Trolley



Especificaciones

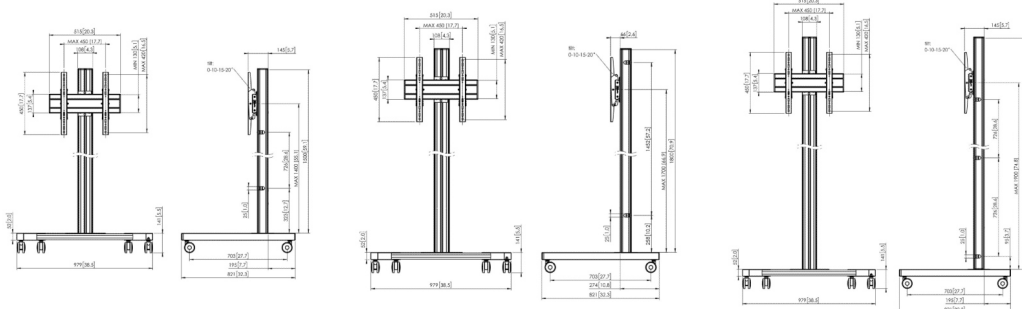
| | | | |
|------------------------------------|-----------|-----------|-----------|
| Carga máx. de peso (kg) | 80 | 80 | 80 |
| Tamaño máx. de pantalla (pulgadas) | 65 | 65 | 65 |
| Altura (mm) | 1641 | 1941 | 2141 |
| Patrón VESA mín. (mm) | 100 x 100 | 100 x 100 | 100 x 100 |
| Patrón VESA máx. (mm) | 450 x 420 | 450 x 420 | 420 x 450 |

Garantía

| | | | |
|-------------------|---|---|---|
| Certificación TÜV |  |  |  |
| Garantía | 5 años | 5 años | 5 años |

General

| | | | |
|---------------------|---|--|---|
| Color | Negro Plateado | Negro Plateado | Negro Plateado |
| Artículo n.º | 7953010 (Black) 7953014 (Silver) | 7953020 (Black) 7953024 (Silver) 7993020 (Black) | 7953030 (Black) 7953034 (Silver) |
| Caja individual EAN | 8712285332982 (Black) 8712285333002 (Silver) | 8712285333026 (Black) 8712285333040 (Silver) 8712285346781 (Black) | 8712285333064 (Black) 8712285333088 (Silver) |



KITS TROLLEY

TD1564
Trolley

TD1864
Trolley

TD2064
Trolley



Especificaciones

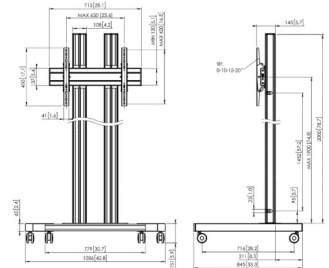
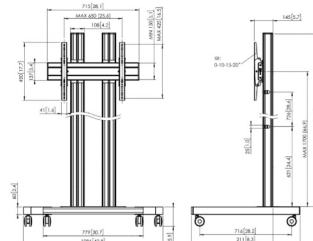
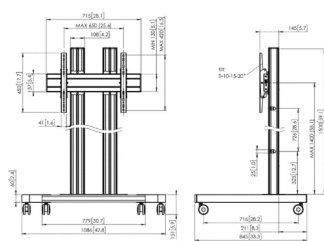
| | | | |
|------------------------------------|-----------|-----------|-----------|
| Carga máx. de peso (kg) | 80 | 80 | 80 |
| Tamaño mín. de pantalla (pulgadas) | 65 | 65 | 65 |
| Altura (mm) | 1651 | 1951 | 2151 |
| Patrón VESA mín. (mm) | 100 x 100 | 100 x 100 | 100 x 100 |
| Patrón VESA máx. (mm) | 650 x 420 | 650 x 420 | 650 x 420 |

Garantía

| | | | |
|-------------------|---|---|---|
| Certificación TÜV |  |  |  |
| Garantía | 5 años | 5 años | 5 años |

General

| | | | |
|---------------------|---|---|---|
| Color | Negro Plateado | Negro Plateado | Negro Plateado |
| Artículo n.º | 7953040 (Black) 7953044 (Silver) | 7953060 (Black) 7953064 (Silver) | 7953080 (Black) 7953084 (Silver) |
| Caja individual EAN | 8712285333101 (Black) 8712285333125 (Silver) | 8712285333187 (Black) 8712285333200 (Silver) | 8712285333262 (Black) 8712285333286 (Silver) |



TD1584
Trolley



160

65

1651

100 x 100

850 x 400



5 años

Negro | Plateado

7953050 (Black)
7953054 (Silver)

8712285333149 (Black)
8712285333163 (Silver)

TD1884
Trolley



160

65

1951

100 x 100

850 x 400



5 años

Negro | Plateado

7953070 (Black)
7953074 (Silver)

8712285333224 (Black)
8712285333248 (Silver)

TD2084
Trolley



150

65

2151

100 x 100

850 x 400

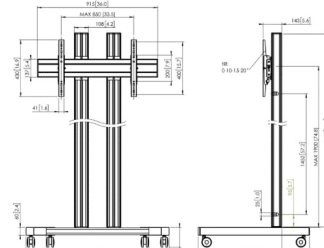
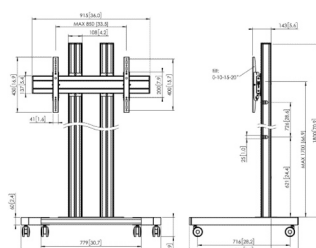
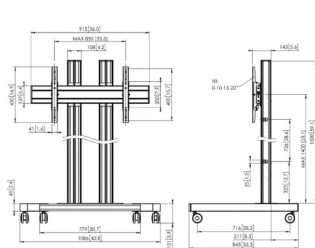


5 años

Negro | Plateado

7953090 (Black)
7953094 (Silver)

8712285333309 (Black)
8712285333323 (Silver)





Soluciones universales de videowall

Una nueva revolución

Vogel's siempre se esfuerza por superar los límites de las soluciones de montaje en videowall. La gama completa de soluciones universales de videowall de nuestro sistema Connect-it existente se amplía con aplicaciones para videowall, en términos de tamaño, posición, movilidad y flexibilidad.

Además, también podemos ofrecer soluciones para las pantallas de LED, para un estándar a prueba de futuro. Este concepto universal y modular sobresale por su calidad y facilidad de instalación. Y siendo Vogel's, también se ve muy bien, por supuesto.

Altura, anchura y calidad

Se puede combinar un número mínimo de componentes enlazables para crear una solución de montaje para todos los tamaños videowall. Las barras de interfaz y las bandas de pantalla Connect-it existentes de Vogel's son la base de cualquier solución de montaje de videowall. Además, también disponemos de juegos de bandas dedicadas para el montaje decabinets de LED. Los exclusivos sistemas conectables permiten que los videowalls asciendan a grandes alturas.

BASES A SUELO

| | | | |
|--|--|--|---|
| PFF 7920 Base de soporte de pie para videowall | PFA 9129 Barra de unión para videowall 1150 mm | PFA 9130 Barra de unión para videowall 1500 mm | PFT 8920 Base de trolley para videowall |
|--|--|--|---|



Especificaciones

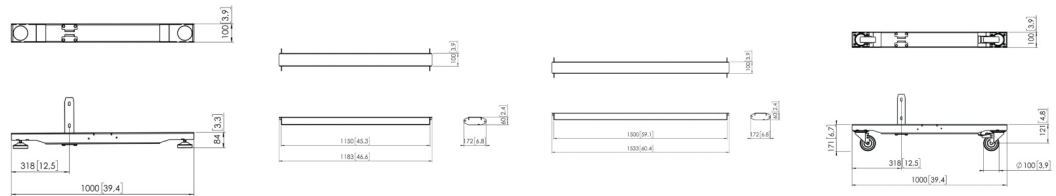
| | | | | |
|-------------------------|-------|------|------|-------|
| Carga máx. de peso (kg) | 202.5 | | | 202.5 |
| Altura (mm) | 84 | 60 | 60 | 171 |
| Longitud (mm) | 1000 | 1150 | 1500 | 1000 |
| Anchura (mm) | 100 | 172 | 172 | 100 |

Garantía

| | | | | |
|-------------------|--------|--------|--------|--------|
| Certificación TÜV | | | | |
| Garantía | 5 años | 5 años | 5 años | 5 años |

General

| | | | | |
|---------------------|---------------|---------------|---------------|---------------|
| Color | Negro | Negro | Negro | Negro |
| Artículo n.º | 7279200 | 7291290 | 7291300 | 7289200 |
| Caja individual EAN | 8712285336669 | 8712285336683 | 8712285336706 | 8712285336645 |



SOPORTE DE SUELO A TECHO

PFF 7965

Placa de montaje en suelo/techo ajustable

PFA 9132

Soporte de suelo a techo



Especificaciones

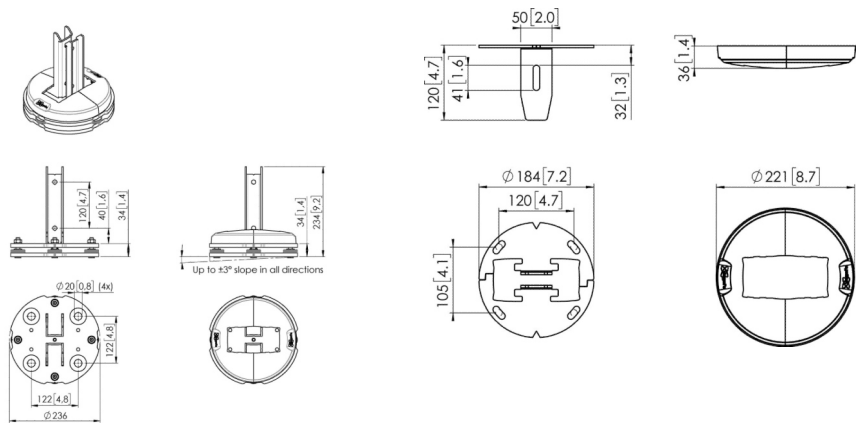
| | | |
|-------------------------|-------|-----|
| Carga máx. de peso (kg) | 337.5 | |
| Altura (mm) | 234 | 120 |
| Longitud (mm) | 236 | 184 |
| Anchura (mm) | 236 | 184 |

Garantía

| | | |
|-------------------|---|---|
| Certificación TÜV |  |  |
| Garantía | 5 años | 5 años |

General

| | | |
|---------------------|---------------|---------------|
| Color | Negro | Negro |
| Artículo n.º | 7279650 | 7291320 |
| Caja individual EAN | 8712285343186 | 8712285336829 |



TUBOS

PUC 2920
Tubo 200 cm

PUC 2927
Tubo 270 cm

PUC 2933
Tubo 330 cm



Especificaciones

Longitud (mm)

2000

2700

3300

Garantía

Certificación TÜV



Garantía

5 años

5 años

5 años

General

Color

Negro

Negro

Negro

Artículo n.º

7229200

7229270

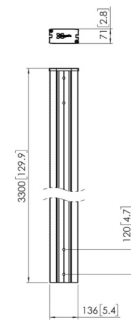
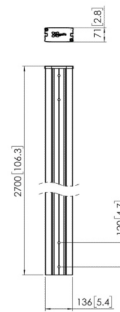
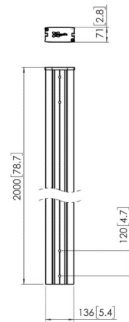
7229330

Caja individual EAN

8712285335761

8712285336720

8712285336744



| | PFB 3402 | PFB 3405 | PFB 3407 | PFB 3409 |
|--|------------------------------|------------------------------|------------------------------|------------------------------|
| | Barra de Interfaz horizontal | Barra de Interfaz horizontal | Barra de Interfaz horizontal | Barra de Interfaz horizontal |

BARRA DE INTERFAZ



Especificaciones

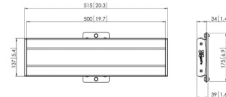
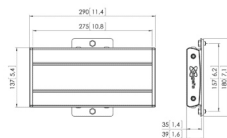
| | | | | |
|----------------------------------|-----|-----|-----|-----|
| Anchura (mm) | 290 | 515 | 715 | 915 |
| Patrón VESA horizontal mín. (mm) | 100 | 100 | 100 | 100 |
| Patrón VESA horizontal máx. (mm) | 225 | 450 | 650 | 850 |

Garantía

| | | | | |
|-------------------|---|---|---|---|
| Certificación TÜV |  |  |  |  |
| Garantía | 5 años | 5 años | 5 años | 5 años |

General

| | | | | |
|---------------------|---|---|---|---|
| Color | Plateado Negro | Plateado Negro | Plateado Negro | Plateado Negro |
| Artículo n.º | 7234024 (Silver) 7234020 (Black) | 7234054 (Silver) 7234050 (Black) | 7234074 (Silver) 7234070 (Black) | 7234094 (Silver) 7234090 (Black) |
| Caja individual EAN | 8712285323027 (Silver) 8712285329401 (Black) | 8712285318764 (Silver) 8712285329425 (Black) | 8712285318788 (Silver) 8712285329449 (Black) | 8712285318801 (Silver) 8712285329463 (Black) |



PFB 3411

Barra de Interfaz horizontal

PFB 3419

Barra de Interfaz horizontal

PFB 3427

Barra de Interfaz horizontal

PFB 3433

Barra de Interfaz horizontal



1175

1915

2750

3300

100

100

100

100

1110

1850

2700

3250



5 años



5 años



5 años



5 años

Plateado | Negro

7234114 (Silver)
7234110 (Black)

Plateado | Negro

7234194 (Silver)
7234190 (Black)

Plateado | Negro

7234274 (Silver)
7234270 (Black)

Plateado | Negro

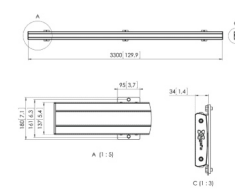
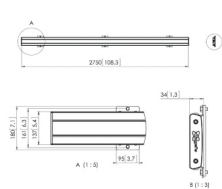
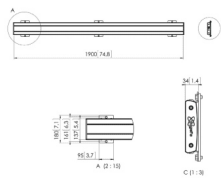
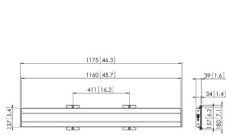
7234334 (Silver)
7234330 (Black)

8712285318825 (Silver)
8712285329487 (Black)

8712285330209 (Silver)
8712285328749 (Black)

8712285330223 (Silver)
8712285328763 (Black)

8712285330247 (Silver)
8712285328787 (Black)



PFS 3504

Bandas de interfaz vertical 3D

PFS 3508

Bandas de interfaz vertical 3D

BANDAS DE INTERFAZ 3D



Especificaciones

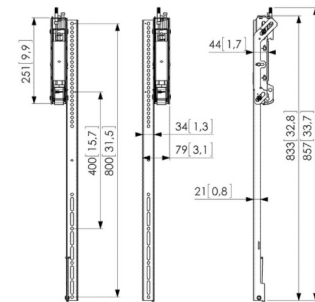
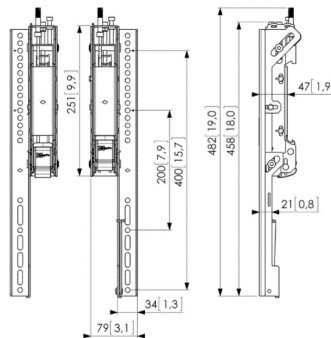
| | | |
|--------------------------------|---------|---------|
| Carga máx. de peso (kg) | 80 | 80 |
| Patrón VESA vertical mín. (mm) | 100 | 200 |
| Patrón VESA vertical máx. (mm) | 400 | 800 |
| Altura máx. de interfaz (mm) | 482 | 857 |
| Inclinación | -3°/+7° | -3°/+7° |

Garantía

| | | |
|-------------------|--|--|
| Certificación TÜV |  |  |
| Garantía | 5 años | 5 años |

General

| | | |
|---------------------|---------------|---------------|
| Color | Negro | Negro |
| Artículo n.º | 7235040 | 7235080 |
| Caja individual EAN | 8712285328800 | 8712285328824 |



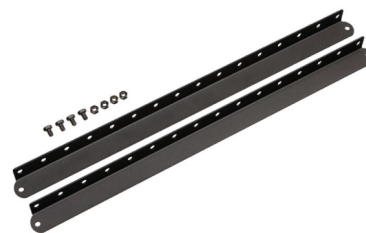
ACCESORIOS

PFA 9141

Soporte de pared con abrazadera deslizante (kit básico largo)

PFA 9142

Kit de extensión a pared con doble brazo



Especificaciones

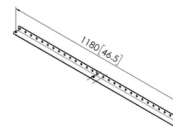
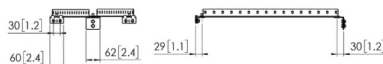
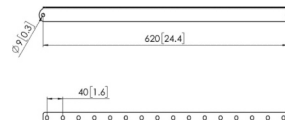
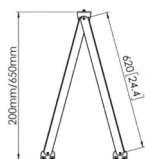
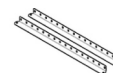
| | | |
|-------------------------|-----|-----|
| Carga máx. de peso (kg) | | |
| Longitud (mm) | 620 | 620 |
| Profundidad (mm) | 31 | |
| Profundidad ajustable | • | |

Garantía

| | | |
|-------------------|---|---|
| Certificación TÜV |  |  |
| Garantía | 5 años | 5 años |

General

| | | |
|---------------------|---------------|---------------|
| Color | Negro | Negro |
| Artículo n.º | 7291410 | 7291420 |
| Caja individual EAN | 8712285342967 | 8712285343223 |



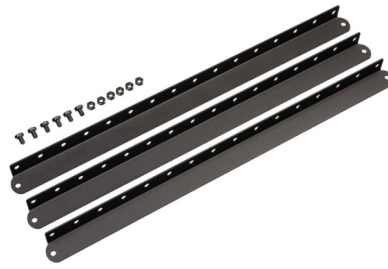
ACCESORIOS

PFA 9143

Kit de extensión a pared con triple brazo

PFA 9144

Soporte de pared con abrazadera deslizante (kit básico corto)



Especificaciones

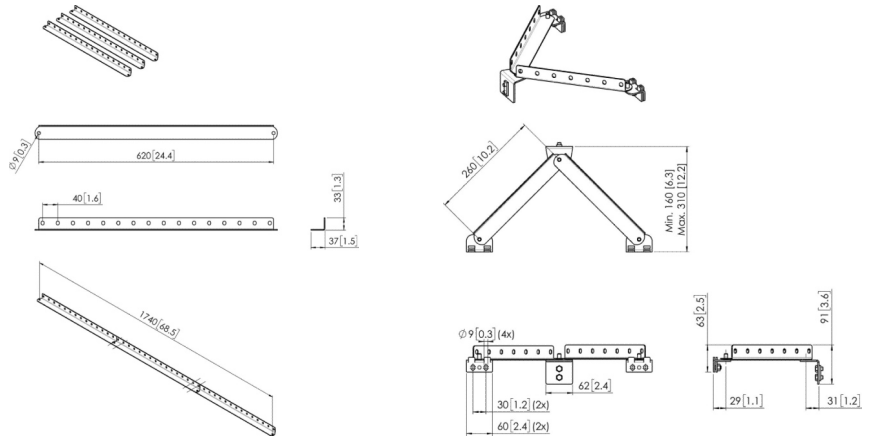
| | | |
|-------------------------|-----|-----|
| Carga máx. de peso (kg) | | |
| Longitud (mm) | 620 | 260 |
| Profundidad (mm) | | |
| Profundidad ajustable | | |

Garantía

| | | |
|-------------------|---|---|
| Certificación TÜV |  |  |
| Garantía | 5 años | 5 años |

General

| | | |
|---------------------|---------------|---------------|
| Color | Negro | Negro |
| Artículo n.º | 7291430 | 7291440 |
| Caja individual EAN | 8712285343247 | 8712285343261 |



PFA 9131

Acoplador para tubos para PUC 29



PFA 9104

Acoplador de barras PFB 34xx



5 años



5 años

Negro

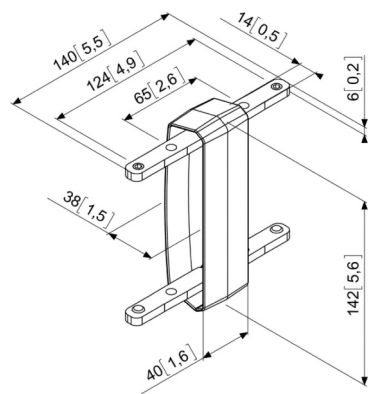
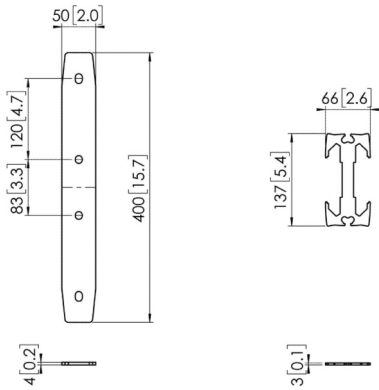
7291310

8712285336805

Negro

7291040

8712285320743



KITS DE SOPORTE DE SUELO

FVW2255

Soporte de suelo videowall 2x2

FVW3347

Soporte de suelo videowall 3x3

FVW3355

Soporte de suelo videowall 3x3



Especificaciones

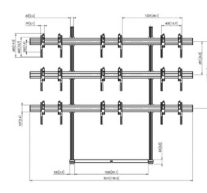
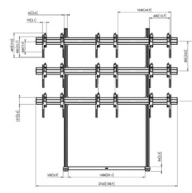
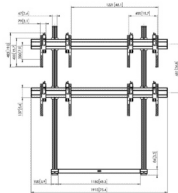
| | | | |
|------------------------------------|------|------|------|
| Carga máx. de peso (kg) | 80 | 45 | 45 |
| Tamaño mín. de pantalla (pulgadas) | 46 | 46 | 55 |
| Tamaño máx. de pantalla (pulgadas) | 55 | 47 | 55 |
| Altura (mm) | 2091 | 2790 | 2790 |

Garantía

| | | | |
|-------------------|---|---|---|
| Certificación TÜV |  |  |  |
| Garantía | 5 años | 5 años | 5 años |

General

| | | | |
|---------------------|---------------|---------------|---------------|
| Color | Negro | Negro | Negro |
| Artículo n.º | 7922550 | 7933470 | 7933550 |
| Caja individual EAN | 8712285338526 | 8712285339684 | 8712285338540 |



KITS TROLLEY

TVW2255
Trolley videowall 2x2

TVW3347
Trolley videowall 3x3

TVW3355
Trolley videowall 3x3



Especificaciones

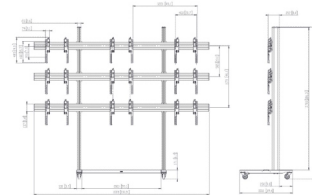
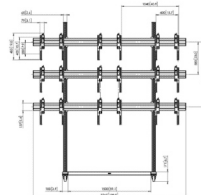
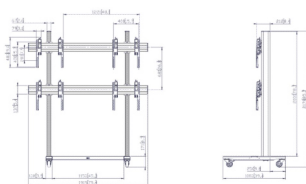
| | | | |
|------------------------------------|------|------|------|
| Carga máx. de peso (kg) | 113 | 45 | 45 |
| Tamaño mín. de pantalla (pulgadas) | 46 | 46 | 55 |
| Tamaño máx. de pantalla (pulgadas) | 55 | 47 | 55 |
| Altura (mm) | 2178 | 2878 | 2878 |

Garantía

| | | | |
|-------------------|---|---|---|
| Certificación TÜV |  |  |  |
| Garantía | 5 años | 5 años | 5 años |

General

| | | | |
|---------------------|---------------|---------------|---------------|
| Color | Negro | Negro | Negro |
| Artículo n.º | 7922560 | 7933480 | 7933560 |
| Caja individual EAN | 8712285338564 | 8712285339707 | 8712285338588 |





Videowall LED

Soportes de montaje de videowalls LED

La tecnología de videowall LED se está utilizando cada vez más en lugares públicos. La razón de esto es la mejora de la calidad de los cabinets LED y las infinitas oportunidades de expandir un videowall sin marco.

Tecnología mejorada

Los pixel pitch son cada vez más pequeños, lo que lleva a mejoras sustanciales en la calidad de la imagen de los videowalls LED. Incluso a corta distancia, la imagen permanece nítida y clara.

Soportes de montaje de videowall LED

El número de cabinets de LED que pueden conectarse entre sí es infinito, lo que significa que ya no hay un tamaño estándar para un videowall.

En cuanto a las opciones de montaje, no se ha adoptado (todavía) ningún conjunto de estandarización (VESA).

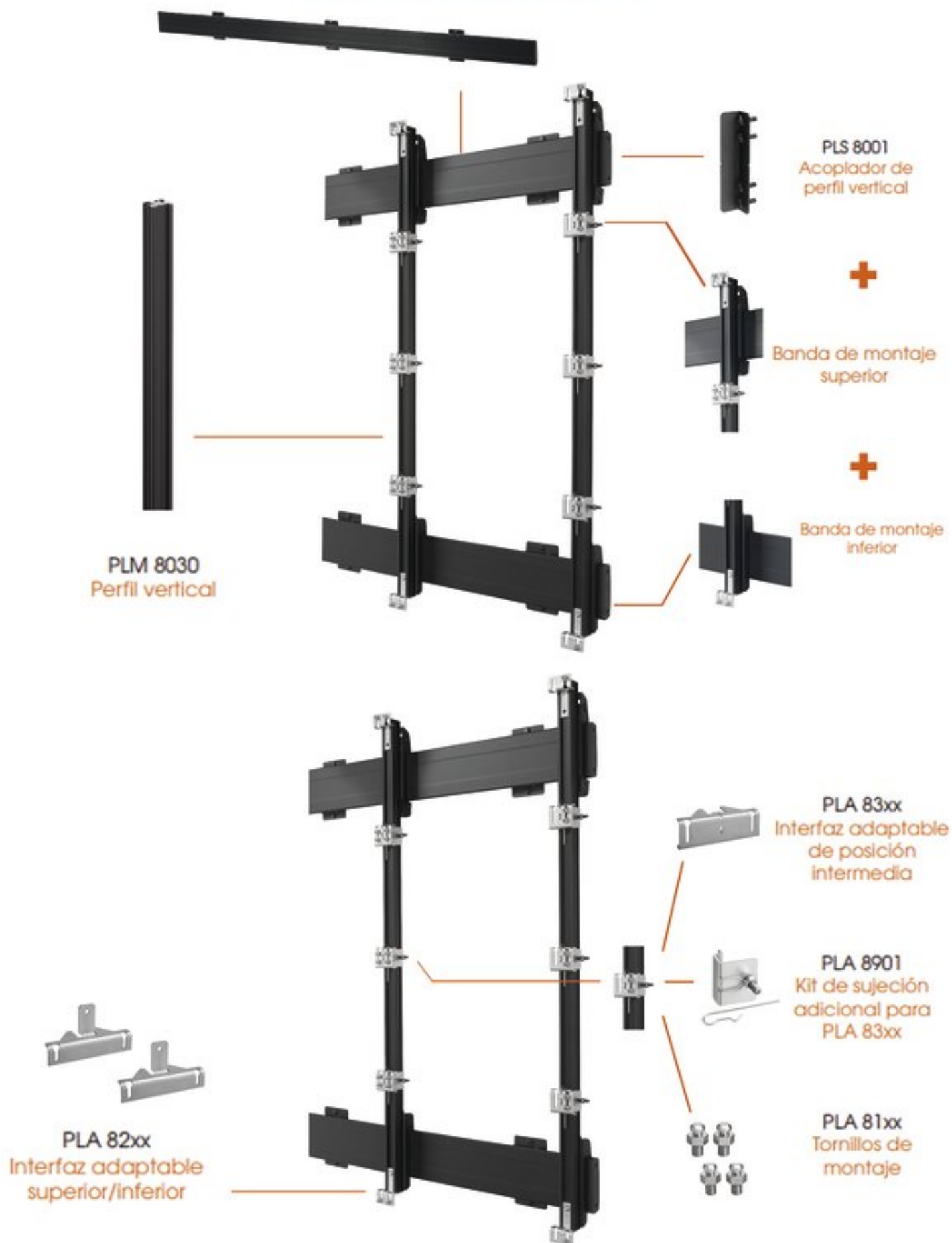
Vogel's sigue de cerca la evolución del mercado y ofrece una gama universal actualizada de opciones de montaje. Como los soportes universales de videowall LED son compatibles con Connect-it, se pueden suministrar opciones de montaje en pared, techo y suelo.

Interfaces y anclajes LED dedicados

Vogel's ha creado los PLA 82/PLA 83 Accesorios de interfaz LED y los PLA 81/PLA 87 Anclajes de montaje de LED para cabinets específicos de LED. Contáctenos para más información.

Soporte universal de pared de video LED

PFB 34xx
Connect-It Barras de Interfaz



SOPORTES DE PARED PARA LED

PLM 8030

Perfil 3000 mm

PLS 8001

Bandas de montaje de perfil Kit de sujeción adicional PLA 83xx para LED vertical

PLA 8901

Kit de sujeción adicional PLA 83xx para LED

PLA 8201

LED interface



Especificaciones

Longitud (mm)

3000

Garantía

Certificación TÜV



Garantía

5 años

5 años

5 años

5 años

General

Color

Negro

Negro

Acero inoxidable

Acero inoxidable

Artículo n.º

7380300

7380010

7189014

7182014

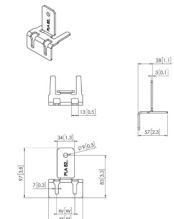
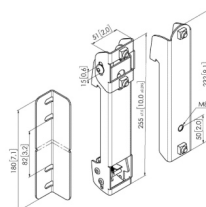
Caja individual EAN

8712285339363

8712285339387

8712285339349

8712285339066



PLA 8301

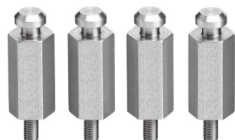
Interfaz de posición intermedia para LED

PLA 8105

Anclaje de montaje para LED M5, 4 unidades

PLA 8705

Anclaje de montaje para LED ampliados M5, 4 unidades



5 años



5 años



5 años

Acero inoxidable

7183014

8712285339202

Acero inoxidable

7181054

8712285338984

Acero inoxidable

7187054

8712285340024



Serie PFW 1000

Diseñado para varios mercados

Ya sea exhibiéndose en la hospitality corporativo u otros negocios, se trata de proporcionar a sus huéspedes y clientes los mejores servicios posibles. La serie PFW 1000 es, gracias a su estética limpia y su estilizado perfil, perfecta para hacer que su contenido destaque. El discreto candado incluido asegura que su pantalla esté protegida.

Características principales

- Elegante diseño de gama alta
- VESA 50 x 50, 75 x 75, 100 x 100 mm
- Candado antirrobo
- Inclinación fluida y continua
- Certificación TÜV

PFW 1030

Soporte inclinable y giratorio a pared

PFW 1040

Soporte inclinable y giratorio a pared

SERIE 1000



Especificaciones

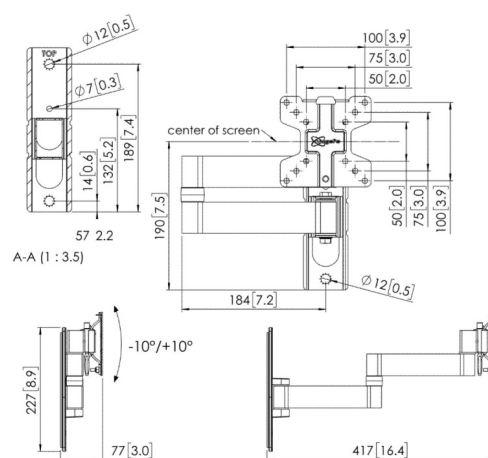
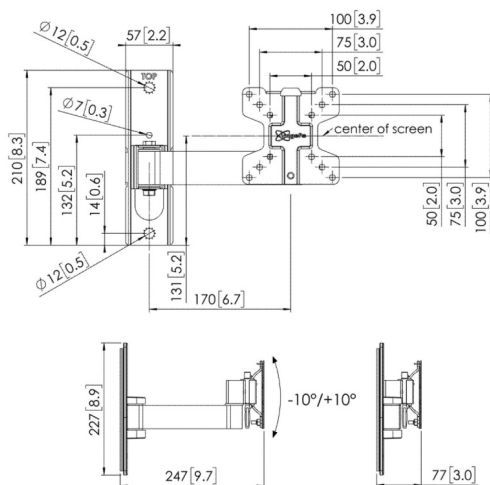
| | | |
|------------------------------------|--------------------------------|--------------------------------|
| Carga máx. de peso (kg) | 16 | 16 |
| Tamaño mín. de pantalla (pulgadas) | 10 | 10 |
| Tamaño máx. de pantalla (pulgadas) | 28 | 28 |
| Número de puntos de pivote | 2 | 3 |
| Giro | Hasta 120° | Hasta 180° |
| Inclinación | -10°/+10° | -10°/+10° |
| Opciones de cierre | Cerradura incluida / integrada | Cerradura incluida / integrada |
| Distancia máx. a la pared (mm) | 247 | 417 |
| Patrón VESA mín. (mm) | 50 x 50 | 50 x 50 |
| Patrón VESA máx. (mm) | 100 x 100 | 100 x 100 |

Garantía

| | | |
|-------------------|---|---|
| Certificación TÜV |  |  |
| Garantía | 5 años | 5 años |

General

| | | |
|---------------------|---------------|---------------|
| Color | Negro | Negro |
| Artículo n.º | 7310300 | 7310400 |
| Caja individual EAN | 8712285342424 | 8712285342448 |





Serie PFW 2000

Diseñado teniendo en cuenta el exigente mercado de la hostelería

La hostelería pretende proporcionar a sus huéspedes los mejores servicios posibles. Uno de esos servicios es el entretenimiento en la habitación, del que los huéspedes esperan lo mejor. Gracias a su impecable estética y su estilizado perfil, la serie PFW 2000 es perfecta para destacar tus contenidos. El discreto candado integrado garantiza la seguridad de tu TV de hotel. Esto, junto a la certificación TÜV, hace que sea una solución segura y estilizada.

Características principales

- Elegante diseño de gama alta
- VESA 75x75, 100x100, 200x200 mm
- Nivelación posterior a la instalación
- El candado antirrobo
- Inclinación suave y continua
- Certificado por el TÜV

PFW 2020

Soporte inclinable y giratorio a pared

PFW 2030

Soporte inclinable y giratorio a pared

PFW 2040

Soporte inclinable y giratorio a pared

SERIE 2000



Especificaciones

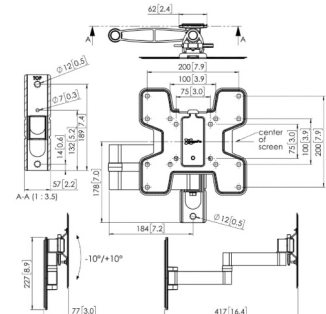
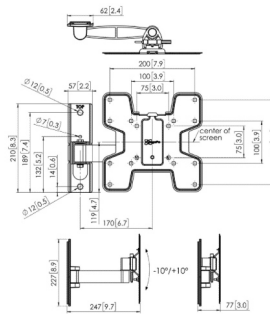
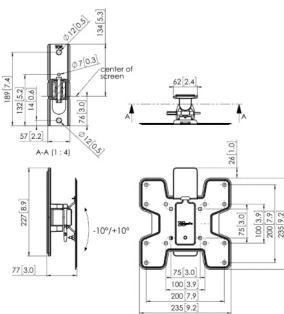
| | | | |
|------------------------------------|-----------|------------|------------|
| Carga máx. de peso (kg) | 16 | 16 | 16 |
| Tamaño mín. de pantalla (pulgadas) | 19 | 19 | 19 |
| Tamaño máx. de pantalla (pulgadas) | 43 | 43 | 43 |
| Número de puntos de pivote | 1 | 2 | 3 |
| Giro | Hasta 60° | Hasta 120° | Hasta 180° |
| Inclinación | -10°/+10° | -10°/+10° | -10°/+10° |
| Bloqueable | • | • | • |
| Distancia máx. a la pared (mm) | 77 | 247 | 417 |
| Patrón VESA mín. (mm) | 75 x 75 | 75 x 75 | 75 x 75 |
| Patrón VESA máx. (mm) | 200 x 200 | 200 x 200 | 200 x 200 |

Garantía

| | | | |
|-------------------|---|---|---|
| Certificación TÜV |  |  |  |
| Garantía | 5 años | 5 años | 5 años |

General

| | | | |
|---------------------|---------------|---------------|---------------|
| Color | Negro | Negro | Negro |
| Artículo n.º | 7320200 | 7320300 | 7320400 |
| Caja individual EAN | 8712285335105 | 8712285335129 | 8712285335143 |





Serie PFW 3000

Diseñado para el exigente mercado de Hospitality

El entretenimiento en la habitación es una gran parte de la experiencia del huésped. Vogel's lo entiende y ha diseñado la serie PFW 3000 para dar a todo el mundo una experiencia audiovisual excepcional. Nos aseguramos de que el contenido se pueda ver desde todos los ángulos. El discreto candado incluido asegura que un televisor de hotel o cualquier otra pantalla sea segura. Con un ajuste máximo de 400x400 mm el soporte puede albergar una gran variedad de pantallas. La serie 3000, certificada por el TÜV, ofrece una solución segura y elegante.

Características principales

- Elegante diseño de gama alta
- VESA 100x100, 200x200, 400x400 mm
- Nivelación posterior a la instalación
- El candado antirrobo
- Inclinación suave y continua
- Certificado por el TÜV
- La gestión de los cables

PFW 3030

Soporte inclinable y giratorio a pared

PFW 3040

Soporte inclinable y giratorio a pared

SERIE 3000



Especificaciones

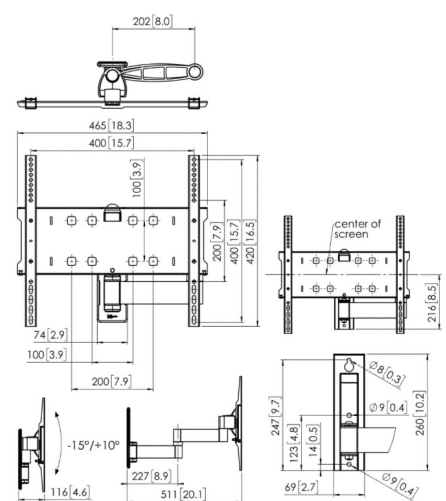
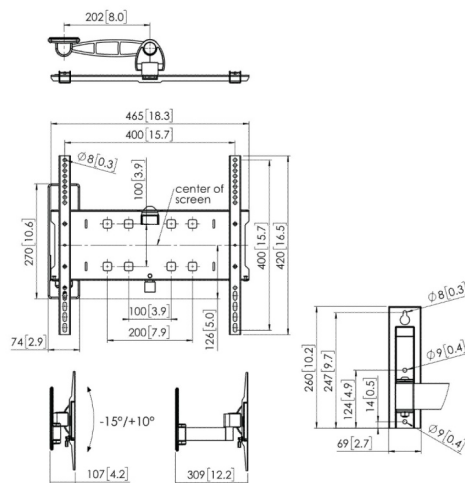
| | | |
|------------------------------------|-------------------------|------------|
| Carga máx. de peso (kg) | 35 | 35 |
| Tamaño mín. de pantalla (pulgadas) | 32 | 32 |
| Tamaño máx. de pantalla (pulgadas) | 55 | 55 |
| Número de puntos de pivote | 2 | 3 |
| Giro | Movimiento (hasta 120°) | Hasta 180° |
| Inclinación | -15°/+10° | -15°/+10° |
| Bloqueable | • | • |
| Distancia máx. a la pared (mm) | 309 | 511 |
| Patrón VESA mín. (mm) | 100 x 100 | 100 x 100 |
| Patrón VESA máx. (mm) | 400 x 400 | 400 x 400 |

Garantía

| | | |
|-------------------|---|---|
| Certificación TÜV |  |  |
| Garantía | 5 años | 5 años |

General

| | | |
|---------------------|---------------|---------------|
| Color | Negro | Negro |
| Artículo n.º | 7330300 | 7330400 |
| Caja individual EAN | 8712285335167 | 8712285335181 |





PFW 4000 Series

Máxima seguridad en los lugares públicos

Un sencillo montaje en la pared con la reconocida calidad de Vogel's. Una solución simple y asequible para instalar pantallas en espacios públicos donde la supervisión es limitada. Las pantallas se pueden bloquear de dos maneras para una solución óptima de prevención de robos.

Diseño y precio atractivos

La serie 4000 ofrece un fiable soporte de pared de Vogel's para pantallas de 10" a 80". Los soportes de pared aseguran una instalación completamente plana y están disponibles en versiones fijas y basculantes. La función de inclinación se puede ajustar en pasos, lo que hace que las pantallas montadas más arriba sean fáciles de ver y leer.

Siempre nivelado

Los agujeros de perforación especialmente formados permiten ajustar la posición de la placa una vez que se ha montado en la pared. Esto asegura que el soporte esté siempre nivelado. Todo lo que necesita para la instalación se suministra en la caja, incluyendo materiales de montaje de alta calidad. Esto garantiza que usted tiene todo a mano.

Principales características

- Inclinación por pasos 0°, 7°, 12° y 15°
- VESA máximo. 600x400 mm
- Posición de inclinación fija
- Autolock®
- Barra de bloqueo y candado

SERIE 4000

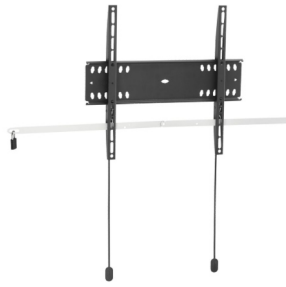
PFW 4200

Soporte fijo a pared



PFW 4500

Soporte fijo a pared



PFW 4700

Soporte fijo a pared



Especificaciones

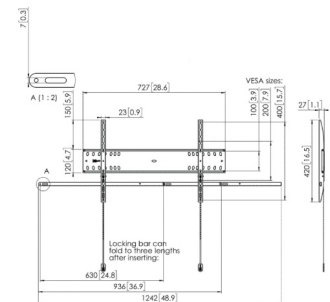
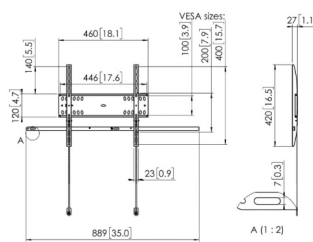
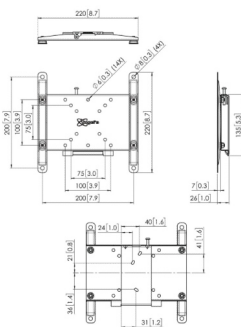
| | | | |
|------------------------------------|-----------|-----------|-----------|
| Carga máx. de peso (kg) | 30 | 50 | 75 |
| Tamaño mín. de pantalla (pulgadas) | 10 | 42 | 55 |
| Tamaño máx. de pantalla (pulgadas) | 43 | 55 | 80 |
| Inclinación | | | |
| Bloqueable | • | • | • |
| Distancia mín. a la pared (mm) | 27 | 27 | 27 |
| Patrón VESA mín. (mm) | 50 x 50 | 100 x 100 | 100 x 100 |
| Patrón VESA máx. (mm) | 200 x 200 | 400 x 400 | 600 x 400 |

Garantía

| | | | |
|-------------------|---|---|---|
| Certificación TÜV |  |  |  |
| Garantía | 5 años | 5 años | 5 años |

General

| | | | |
|---------------------|---------------|---------------|---------------|
| Color | Negro | Negro | Negro |
| Artículo n.º | 7042000 | 7045000 | 7047000 |
| Caja individual EAN | 8712285330988 | 8712285338601 | 8712285338649 |



PFW 4210

Soporte inclinable a pared



PFW 4510

Soporte inclinable a pared



PFW 4710

Soporte inclinable a pared



Especificaciones

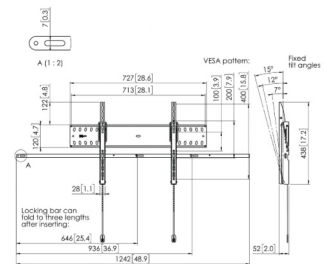
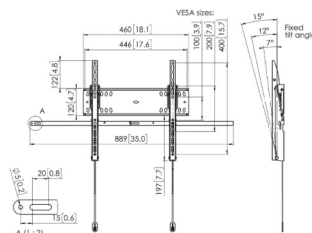
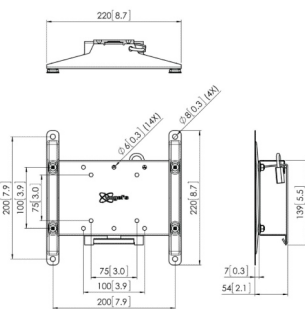
| | | | |
|------------------------------------|-----------|-----------|-----------|
| Carga máx. de peso (kg) | 30 | 50 | 75 |
| Tamaño mín. de pantalla (pulgadas) | 10 | 42 | 55 |
| Tamaño máx. de pantalla (pulgadas) | 43 | 55 | 65 |
| Inclinación | Hasta 15° | Hasta 15° | Hasta 15° |
| Bloqueable | • | • | • |
| Distancia mín. a la pared (mm) | 53 | 52 | 52 |
| Patrón VESA mín. (mm) | 50 x 50 | 100 x 100 | 100 x 100 |
| Patrón VESA máx. (mm) | 200 x 200 | 400 x 400 | 600 x 400 |

Garantía

| | | | |
|-------------------|---|---|---|
| Certificación TÜV |  |  |  |
| Garantía | 5 años | 5 años | 5 años |

General

| | | | |
|---------------------|---------------|---------------|---------------|
| Color | Negro | Negro | Negro |
| Artículo n.º | 7042100 | 7045100 | 7047100 |
| Caja individual EAN | 8712285331008 | 8712285338625 | 8712285338663 |





Serie PFW 6000

Los asombrosos soportes de pared de la Serie 6000 para grandes pesos

Conoce nuestros soportes de pared profesionales de nueva generación. Esta serie combina todos nuestros conocimientos sobre calidad y facilidad de instalación. Por ejemplo, nivelación posterior a la instalación, tornillos autocentradores y facilidad de acceso para el mantenimiento. Todo esto para pantallas de hasta 120 pulgadas y 230 kg. El diseño de la serie 6000 es a la vez robusto y elegante. Hay varios modelos, disponibles como soporte de pared fijo o de inclinación hasta 15°. Además, todos ellos cuentan con un cierre integrado de fácil acceso. Como siempre en Vogel's, estos soportes de pared tienen una garantía de 5 años para fallos de materiales y de fabricación.

Características principales

- Fácil nivelación e instalación
- Tornillos autocentrantes
- Cerradura integrada de fácil acceso
- Posición de servicio bloqueada
- Función de inclinación hasta 15°
- Certificado por el TÜV

SERIE 6000

PFW 6400

Soporte fijo a pared



PFW 6410

Soporte inclinable a pared



PFW 6800

Soporte fijo a pared



Especificaciones

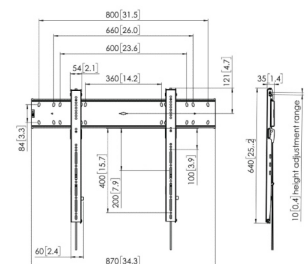
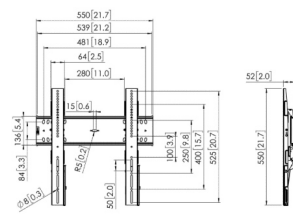
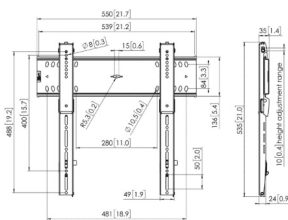
| | | | |
|------------------------------------|--|--|--|
| Carga máx. de peso (kg) | 100 | 75 | 100 |
| Tamaño mín. de pantalla (pulgadas) | 46 | 46 | 55 |
| Tamaño máx. de pantalla (pulgadas) | 65 | 65 | 80 |
| Inclinación | | Hasta 15° | |
| Función de nivelado | Nivelación horizontal posterior a la instalación | Nivelación horizontal posterior a la instalación | Nivelación horizontal posterior a la instalación |
| Opciones de cierre | Cerradura incluida / integrada | Cerradura incluida / integrada | Cerradura incluida / integrada |
| Distancia mín. a la pared (mm) | 35 | 52 | 35 |
| Patrón VESA mín. (mm) | 75 x 75 | 75 x 75 | 75 x 75 |
| Patrón VESA máx. (mm) | 400 x 400 | 400 x 400 | 800 x 400 |

Garantía

| | | | |
|-------------------|---|--|---|
| Certificación TÜV |  |  |  |
| Garantía | 5 años | 5 años | 5 años |

General

| | | | |
|---------------------|---------------|---------------|---------------|
| Color | Negro | Negro | Negro |
| Artículo n.º | 7364000 | 7364100 | 7368000 |
| Caja individual EAN | 8712285334122 | 8712285334146 | 8712285334160 |





Soportes de pared XXL

Pantallas XXL desde 45 hasta 227 kg

Cuando instale una pantalla que sea más pesada o más grande de lo normal, debe asegurarse de usar el sistema de montaje correcto. Vogel's ofrece una gama de soportes de pared para pantallas de distintos pesos, que también resultan prácticos para colocar en un hueco o una esquina. Los pesos pesados entre los soportes de pared.

Robustos pero flexibles

La serie XXL ofrece una gama de soportes de pared, cada uno con sus características específicas propias. Las pantallas más pesadas se pueden girar e inclinar fácilmente e incluso se pueden girar desde la posición horizontal a la vertical con un simple movimiento.

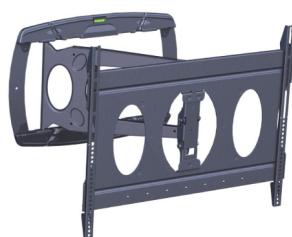
Instalación

Todo lo que necesita para la instalación se incluye en la caja, de esta forma se asegura de tenerlo todo a mano. Los materiales de montaje son de la mayor calidad. Los soportes de pared no solo son aptos para las pantallas más pesadas, sino que los materiales de montaje también se han seleccionado especialmente para tal fin.

SOPORTES DE PARED XXL

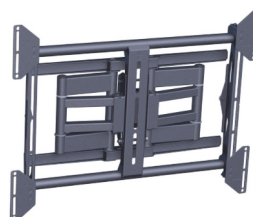
PFW 6850

Soporte inclinable y giratorio a pared



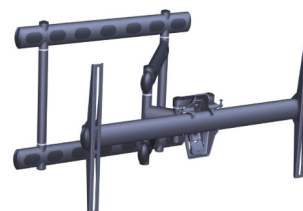
PFW 6851

Soporte inclinable y giratorio a pared



PFW 6852

Soporte inclinable y giratorio a pared



Especificaciones

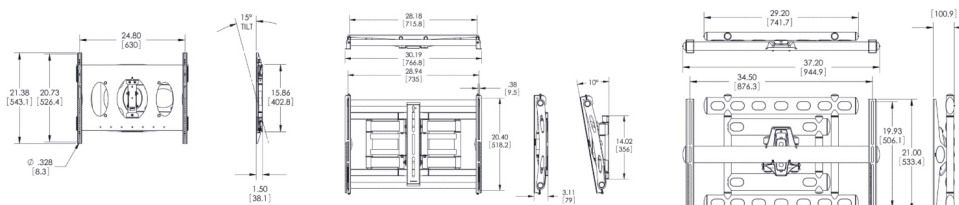
| | | | |
|------------------------------------|------------|-----------|------------|
| Carga máx. de peso (kg) | 40 | 80 | 136 |
| Tamaño mín. de pantalla (pulgadas) | 42 | 42 | 40 |
| Tamaño máx. de pantalla (pulgadas) | 65 | 85 | 98 |
| Número de puntos de pivote | 3 | 3 | 3 |
| Giro | Hasta 180° | Hasta 90° | Hasta 180° |
| Inclinación | Hasta 15° | Hasta 10° | -10°/+10° |
| Distancia mín. a la pared (mm) | 38 | 79 | 101 |
| Distancia máx. a la pared (mm) | 749 | 404 | 658 |
| Patrón VESA máx. (mm) | 630 x 526 | 820 x 650 | 985 x 665 |

Garantía

| | | | |
|-------------------|---|--|---|
| Certificación TÜV |  |  |  |
| Garantía | 5 años | 5 años | 5 años |

General

| | | | |
|---------------------|---------------|---------------|---------------|
| Color | Negro | Negro | Negro |
| Artículo n.º | 7368500 | 7368510 | 7368520 |
| Caja individual EAN | 8712285323362 | 8712285323386 | 8712285323409 |



SOPORTES DE PARED XXL

PFW 6855

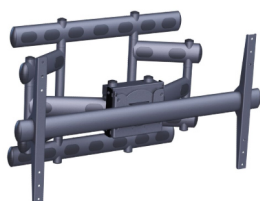
SopORTE de pared para pantalla

PFW 6858

SopORTE rotatorio a pared, 90°

PFA 9158

Adaptador para Samsung Flip 2 65



Especificaciones

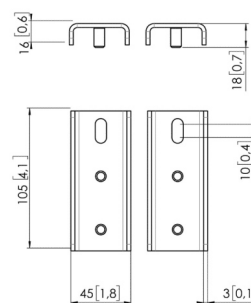
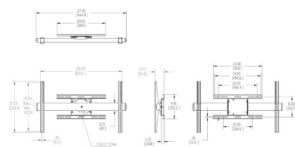
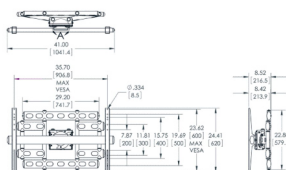
| | | | |
|------------------------------------|-----------|-----------|----|
| Carga máx. de peso (kg) | 227 | 72 | 72 |
| Tamaño mín. de pantalla (pulgadas) | 65 | 42 | |
| Tamaño máx. de pantalla (pulgadas) | 120 | 65 | 65 |
| Número de puntos de pivote | 3 | | |
| Giro | Hasta 90° | Hasta 90° | |
| Inclinación | -4°/+4° | | |
| Distancia mín. a la pared (mm) | 25 | 95 | |
| Distancia máx. a la pared (mm) | 623 | | |
| Patrón VESA máx. (mm) | 907 x 600 | 870 x 505 | |

Garantía

| | | | |
|-------------------|--------|--|--------|
| Certificación TÜV | |  | |
| Garantía | 5 años | 5 años | 5 años |

General

| | | | |
|---------------------|---------------|---------------|---------------|
| Color | Negro | Negro | Negro |
| Artículo n.º | 7368550 | 7368580 | 7291580 |
| Caja individual EAN | 8712285323201 | 8712285342165 | 8712285348266 |





Soportes de videowall pop-out

Montajes de videowall pop-out

Los montajes de videowall pop-out hacen que la instalación y el servicio de los videowalls sea muy fácil. Con sólo presionar suavemente la pantalla, el mecanismo de resorte se liberará y empujará la pantalla hacia adelante. Las exclusivas bandas de montaje de pantallas ajustables en la parte superior proporcionan una alineación a lo largo de los ejes x, y y z para asegurar que todas las pantallas puedan ser correctamente niveladas y alineadas. Además del mecanismo de salida, la posición de servicio crea aún más espacio para instalar y dar acceso a cualquier pantalla.

Características principales

- Mecanismo de despliegue de la pantalla con resorte
- El sonido de clic audible confirma que la pantalla se empuja correctamente
- Montaje de pantalla ajustable en la parte superior para alinear y nivelar todas las pantallas en un videowall
- Espaciadores personalizados para la mayoría de las pantallas, ahorrando en el tiempo de instalación

SOPORTES DE VIDEOWALL POP-OUT

PFW 5870

Módulo fijo a pared para videowall



PFW 6870

Soporte pop-out a pared para videowall



Especificaciones

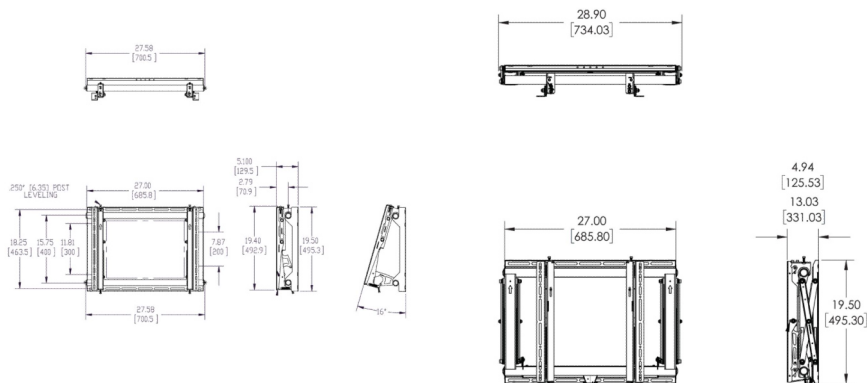
| | | |
|------------------------------------|-----------|-----------|
| Carga máx. de peso (kg) | 72 | 72 |
| Tamaño mín. de pantalla (pulgadas) | 37 | 37 |
| Tamaño máx. de pantalla (pulgadas) | 65 | 65 |
| Distancia mín. a la pared (mm) | 129 | 127 |
| Patrón VESA máx. (mm) | 600 x 400 | 600 x 400 |

Garantía

| | | |
|-------------------|---|---|
| Certificación TÜV |  |  |
| Garantía | 5 años | 5 años |

General

| | | |
|---------------------|---------------|---------------|
| Color | Negro | Negro |
| Artículo n.º | 7358700 | 7368700 |
| Caja individual EAN | 8712285331725 | 8712285323461 |



PFW 6875

Soporte vertical pop-out a pared para videowall



72
37
65
127
400 x 600

PFW 6880

Soporte vertical pop-out a pared para videowall



45.5
37
65
51
600 x 400

PFW 6885

Soporte vertical pop-out a pared para videowall



45.5
37
65
51
400 x 600



5 años



5 años



5 años

Negro

7368750

8712285324840

Negro

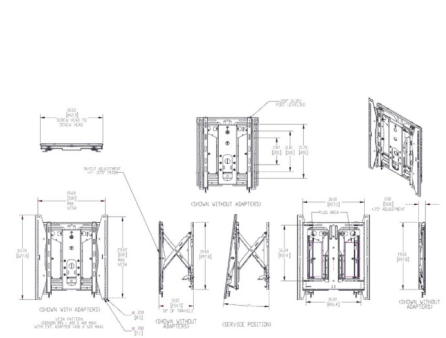
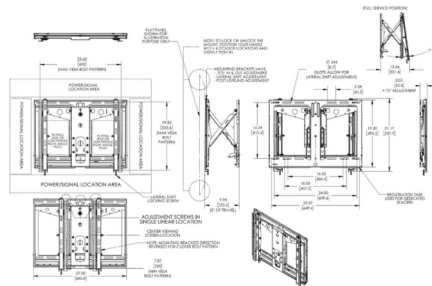
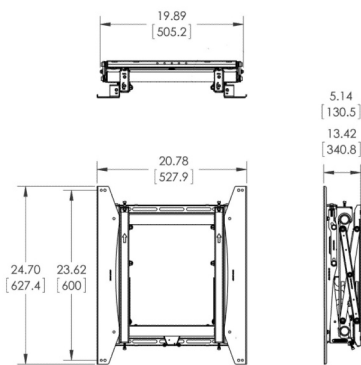
7368800

8712285329227

Negro

7368850

8712285334023





Soportes para entornos médicos

Elegante soporte de pared para todo tipo de TV

Vogel's ofrece un solución para la sanidad con los soportes para entornos médicos. Gracias a esto, podrá montar una pantalla en la pared para poder ofrecer al paciente la mejor experiencia audiovisual posible.

El soporte para entornos médicos es fácil de ajustar en altura y profundidad. Desde la parte superior es posible girar e inclinar la pantalla. De esta forma, conseguirá un ángulo de visión perfecto. Esto reducirá las molestias de cuello y espalda. Los cables pueden ocultarse en el brazo. El revestimiento en polvo antiséptico ayuda a controlar la propagación de enfermedades.

Soportes de pared para entornos médicos

Estos soportes de pared tienen 4 puntos de giro y son aptos para pantallas de hasta 26 pulgadas (66 cm). La capacidad de carga del producto es de 1-4 ó 3-8 kg. El soporte de pared es apto para pantallas que cumplan los patrones VESA de 75 x 75 o 100 x 100 mm. Las tablets pueden instalarse usando nuestras atractivas fundas TabLock.

Características principales

- Brazo con resorte neumático
- Revestimiento en polvo antiséptico
- Organización de cables interna
- Ergonómico
- Certificación TÜV

PMW 7014

Soporte para entornos médicos

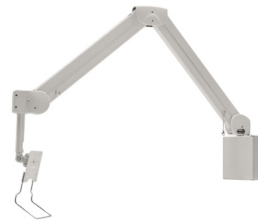
PMW 7038

Soporte para entornos médicos

PMA 7901

Cajas de pared para entornos médicos

SOPORTES PARA ENTORNOS MÉDICOS



Especificaciones

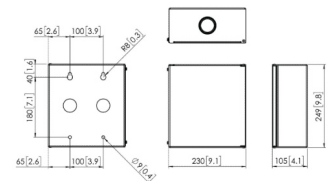
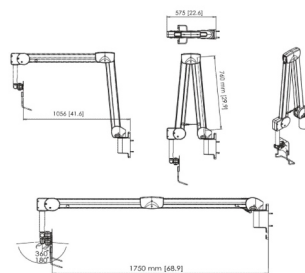
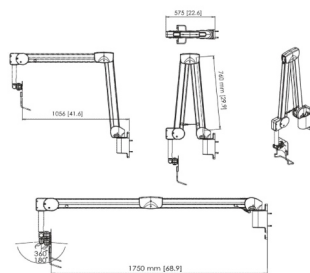
| | | | |
|------------------------------------|----------------------------------|----------------------------------|--|
| Carga máx. de peso (kg) | 4 | 8 | |
| Tamaño máx. de pantalla (pulgadas) | 29 | 29 | |
| Giro | Hasta 360° | Hasta 360° | |
| Inclinación | Hasta 90° | Hasta 90° | |
| Distancia máx. a la pared (mm) | 1750 | 1750 | |
| Patrón VESA | 75 mm x 75 mm 100 mm x 100 mm | 75 mm x 75 mm 100 mm x 100 mm | |

Garantía

| | | | |
|-------------------|---|---|--------|
| Certificación TÜV |  |  | |
| Garantía | 2 años | 2 años | 5 años |

General

| | | | |
|---------------------|---------------|---------------|---------------|
| Color | Blanco | Blanco | Blanco |
| Artículo n.º | 7370141 | 7370381 | 7379011 |
| Caja individual EAN | 8712285334788 | 8712285334801 | 8712285334825 |





Trolleys motorizado

Trolleys motorizados

Las pantallas interactivas son usadas en educación y en corporativo. Para diferentes usuarios es necesario ajustar la altura y como las pantallas interactivas pueden ser bastante pesadas, un trolley motorizado o un soporte de pared resulta ser una solución perfecta. Los trolleys motorizados de Vogel's están disponibles en dos versiones. Una versión básica con un soporte opcional para PC y una versión con un elegante armario para PC y almacenamiento de cables.

Montaje de la pantalla

Para montar una pantalla en su solución motorizada, sólo tiene que elegir la barra de interfaz Connect-it (PFB 34xx) y las bandas de pantalla (PFS 32xx) adecuadas de Vogel's para crear el ajuste perfecto (véase la página 10-17).

Características principales

- Altura ajustable hasta 65 cm
- Amplio espacio de almacenaje para equipos audiovisuales
- Construcción robusta
- Compatible con pantallas pesadas

TROLLEYS MOTORIZADO

TE1164

Trolley motorizado con armario de seguridad



TE1264

Trolley motorizado



Especificaciones

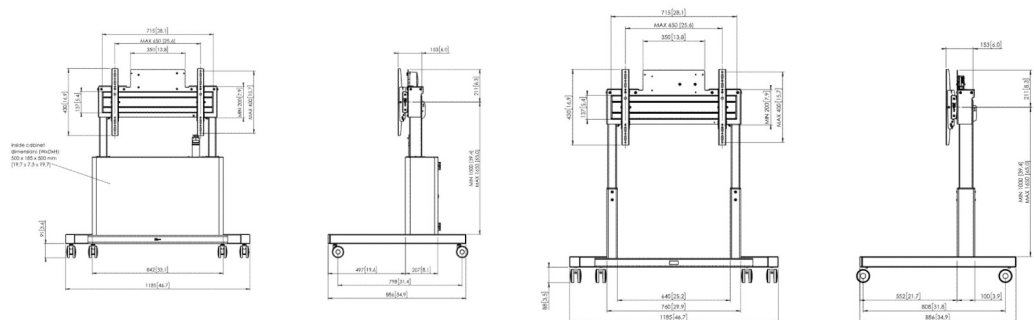
| | | |
|------------------------------------|-----------------|-----------------|
| Carga máx. de peso (kg) | 160 | 160 |
| Tamaño mín. de pantalla (pulgadas) | 42 | 42 |
| Tamaño máx. de pantalla (pulgadas) | 86 | 86 |
| Controlado a distancia | • | • |
| Motorizado | • | • |
| Regulación (mm) | 650 | 650 |
| Patrón VESA | 600 mm x 400 mm | 600 mm x 400 mm |

Garantía

| | | |
|-------------------|---|---|
| Certificación TÜV |  |  |
| Garantía | 5 años | 5 años |

General

| | | |
|---------------------|---------------|---------------|
| Color | Plateado | Negro |
| Artículo n.º | 7911644 | 7912644 |
| Caja individual EAN | 8712285339721 | 8712285339745 |





Soportes de pared motorizados

Soporte de pared motorizados

Las pantallas interactivas montadas en una pared necesitan un ajuste de altura para adaptarse a usuarios de diferentes estaturas, especialmente en la educación, pero también para uso corporativo. Como las pantallas interactivas son pesadas, el PFWE 7150 de Vogel's es una solución elegante y ergonómica. Este soporte de pared motorizado se puede instalar directamente en la pared. Para paredes más débiles hay accesorios opcionales.

Montaje de la pantalla

Para montar una pantalla en su solución motorizada, sólo tiene que elegir la barra de interfaz Connect-it (PFB 34xx) y las bandas de pantalla (PFS 32xx) adecuadas de Vogel's para crear el ajuste perfecto (véase la página 10-17).

Características principales

- Elegante diseño de gama alta
- Altura ajustable hasta 65 cm
- Ergonómico
- Compatible con pantallas pesadas

PFWE 7150

Soporte de pared motorizado

WE5064

Soporte a pared motorizado

KIT Y SOPORTE MOTORIZADO DE PARED



Especificaciones

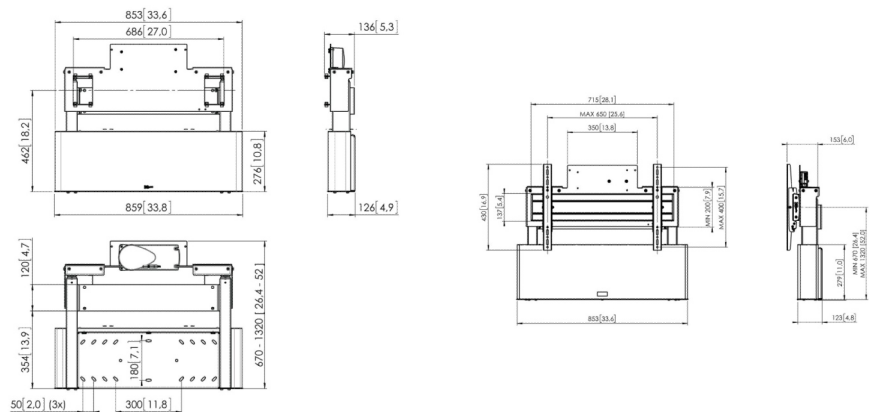
| | | |
|------------------------------------|-----|-----------------|
| Carga máx. de peso (kg) | 160 | 160 |
| Tamaño mín. de pantalla (pulgadas) | 42 | 42 |
| Tamaño máx. de pantalla (pulgadas) | 86 | 86 |
| Controlado a distancia | • | • |
| Motorizado | • | • |
| Regulación (mm) | 650 | 650 |
| Patrón VESA | | 600 mm x 400 mm |

Garantía

| | | |
|----------|--------|--------|
| Garantía | 5 años | 5 años |
|----------|--------|--------|

General

| | | |
|---------------------|---------------|---------------|
| Color | Plateado | Plateado |
| Artículo n.º | 7371504 | 7950644 |
| Caja individual EAN | 8712285323607 | 8712285339769 |



ACCESORIOS

PFA 9117

Soporte de montaje a suelo para PFWE 7150



PFA 9118

Soporte para PC para PFTE 7112



PFA 9119

Disyuntor electrónico de seguridad



Especificaciones

Garantía

Garantía

5 años

5 años

2 años

General

Color

Negro

Negro

Negro

Artículo n.º

7291170

7291180

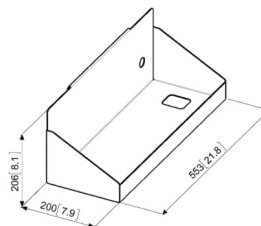
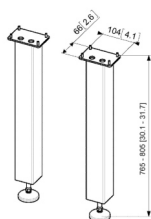
7291190

Caja individual EAN

8712285324000

8712285323980

8712285324086





Mesa táctil motorizada

Apoyando la interactividad en todos los aspectos

Tanto en un museo como en una feria comercial o en una universidad, la mesa táctil te permite mostrar tu contenido de la mejor forma. La mesa táctil de Vogel's está diseñada para ser usada por diferentes personas al mismo tiempo. Cuando usas la posición vertical, la mesa táctil es perfecta para las presentaciones. Cuando la pantalla está totalmente horizontal, dispones de una superficie inmersiva para dibujar e interactuar con su contenido. Sus reguladores de elevación e inclinación facilitan que siempre haya una posición ergonómica y cómoda para interactuar con ella.

Esta mesa incluye un armario espacioso para un PC y cuenta con un sistema de cierre para garantizar la seguridad de tus dispositivos electrónicos.

Características principales

- Ajustable en altura hasta 500 mm (pantalla central: 800-1300 mm)
- Amplio espacio de almacenamiento para el equipo audiovisual
- Construcción sólida
- Diseño ergonómico
- Adecuado para pantallas pesadas
- Función de inclinación 0-90°
- VESA 700x400 mm

PFTE 7121

Mesa táctil motorizada con armario

MESA TÁCTIL
MOTORIZADA



Especificaciones

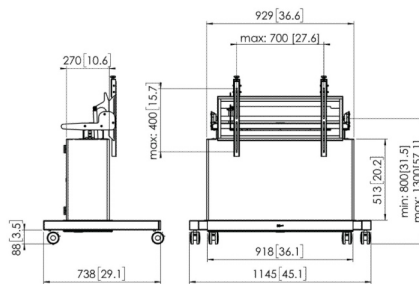
| | |
|---|-----------|
| Carga máx. de peso (kg) | 160 |
| Tamaño mín. de pantalla (pulgadas) | 50 |
| Tamaño máx. de pantalla (pulgadas) | 86 |
| Distancia máx. al suelo - centro de pantalla (mm) | 1300 |
| Controlado a distancia | • |
| Motorizado | • |
| Regulación (mm) | 500 |
| Patrón VESA mín. (mm) | 100 x 100 |
| Patrón VESA máx. (mm) | 700 x 400 |

Garantía

| | |
|----------|--------|
| Garantía | 5 años |
|----------|--------|

General

| | |
|---------------------|---------------|
| Color | Plateado |
| Artículo n.º | 7371214 |
| Caja individual EAN | 8712285337161 |



Videoconferencia

Muebles diseñados especialmente para videoconferencias

En situaciones en las que la gente confía enormemente en las videoconferencias, una solución profesional es una absoluta necesidad. No se trata solo de elegir el equipo adecuado; el soporte adecuado también debe tenerse muy en cuenta. Un mueble estándar de televisión no es suficiente.

El diseño y el estilo del mueble para videoconferencias de Vogel's tienen en cuenta el almacenaje del equipo y las opciones de conexión.

Instalación completa de la pantalla y del equipo en un elegante mueble.

Atención al diseño y a los detalles

Vogel's suministra varios modelos de muebles para videoconferencias, cada uno con sus propias características específicas. Lo que tienen todos en común es su acabado y calidad de nivel superior. Los armarios de almacenaje son fácilmente accesibles (desde la parte delantera o la trasera) y ofrecen un amplio espacio para el equipo audiovisual y para la organización de los cables

Montaje de pantallas

Para montar una o dos pantallas, puede elegir la barra de interfaz y las bandas para interfaces para elaborar el montaje perfecto.



VIDEOCONFERENCIA

PVF 4112

Mueble para videoconferencia

PFF 5100

Mueble para videoconferencia

PFF 5211

Mueble para videoconferencia



Especificaciones

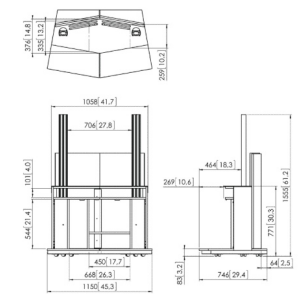
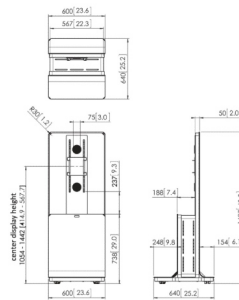
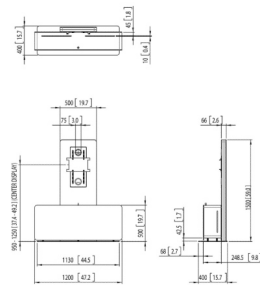
| | | | |
|------------------------------------|----|----|----|
| Carga máx. de peso (kg) | 80 | 80 | 80 |
| Tamaño máx. de pantalla (pulgadas) | 90 | 55 | 90 |
| Bloqueable | • | | |

Garantía

| | | | |
|-------------------|---|--|---|
| Certificación TÜV |  |  |  |
| Garantía | 5 años | 5 años | 5 años |

General

| | | | |
|---------------------|---|---------------|---------------|
| Color | Blanco Plateado | Plateado | Plateado |
| Artículo n.º | 7141121 (White) 7141124 (Silver) | 7321514 | 7321524 |
| Caja individual EAN | 8712285330384 (White) 8712285330346 (Silver) | 8712285322563 | 8712285326844 |





Altavoces para videoconferencia

Altavoces de videoconferencia amplificados

La buena calidad de sonido es crítica si quieres tener una videoconferencia productiva. Sin embargo, no es fácil de encontrar. La mayoría de los sistemas de videoconferencia se centran en el vídeo, con una pantalla y una cámara buenas o incluso excelentes. Pero sus altavoces no suelen ser más que una pequeña unidad de mesa con baja calidad de audio. Vogel's ha desarrollado una gama única de altavoces, especialmente diseñados para la videoconferencia. Nuestros altavoces le ofrecen una experiencia de audio de voz de gran calidad para igualar la calidad del vídeo.

Sonido natural

El núcleo del altavoz es el Procesador Digital de Sonido (DSP) incorporado, que hace que el altavoz suene como si sus compañeros de videoconferencia estuvieran realmente en la habitación con usted. Casi todos los altavoces tradicionales están optimizados para la reproducción de música. Por el contrario, nuestros altavoces con DSP están ajustados para un habla de sonido natural. Incluso el posicionamiento de sus compañeros de videoconferencia es claro debido a la configuración estéreo. Los altavoces de videoconferencia de Vogel's están disponibles en varios tamaños, optimizados para habitaciones pequeñas y grandes.

| | PVA 4307 | PVA 4310 | PVA 4316 |
|--|-------------------------------|-------------------------------|-------------------------------|
| | Altavoz para videoconferencia | Altavoz para videoconferencia | Altavoz para videoconferencia |

ALTAVOCES PARA VIDEOCONFERENCIA



Especificaciones

| | | | |
|--------------------------------------|--|--|--|
| Anchura (mm) | 700 | 1020 | 1600 |
| Profundidad (mm) | 125 | 125 | 125 |
| Altura (mm) | 91 | 91 | 91 |
| Salida de altavoz en decibelios (dB) | 89 | 92 | 95 |
| Consumo de potencia en espera (W) | 0.3 | 0.3 | 0.3 |
| Mando a distancia estándar | RS-232 RS-485 | RS-232 RS-485 | RS-232 RS-485 |
| Tensión (V) | 120 V, 60 Hz 220 V, 50 Hz 230 V, 50 Hz | 120 V, 60 Hz 220 V, 50 Hz 230 V, 50 Hz | 120 V, 60 Hz 220 V, 50 Hz 230 V, 50 Hz |

Garantía

| | | | |
|----------|--------|--------|--------|
| Garantía | 2 años | 2 años | 2 años |
|----------|--------|--------|--------|

General

| | | | |
|---------------------|---------------|---------------|---------------|
| Color | Negro | Negro | Negro |
| Artículo n.º | 7243070 | 7243100 | 7243160 |
| Caja individual EAN | 8712285333668 | 8712285333682 | 8712285333705 |





Solución para la serie OMN-D de Samsung

Reclamar la atención de los clientes

Siempre hay una dura competencia en reclamar la atención de los clientes que pasan por las tiendas. Así como también hay una necesidad de comunicación efectiva con los clientes dentro de la tienda. Obliga a los negocios a elegir correctamente los expositores en los que mostrar su mensaje tanto fuera como dentro de la tienda. Samsung desarrolló la solución ideal con una pantalla de doble cara, la Samsung OM46N-D y OM55N-D.

Vogel's ha creado un soporte de exhibición de venta al público diseñado exclusivamente para las pantallas de doble cara de la serie OMN-D de Samsung, tanto para tamaños de 46" como de 55", para maximizar esta pantalla de comunicación dual.

Solución ideal tanto para el techo como para el suelo

El PFFC 4655 de Vogel's se puede usar para montar OM46N-D u OM55N-D. Con esta solución, Vogel's ofrece la mejor manera de montar esta pantalla con un solo producto. Esta nueva solución de montaje de displays para tiendas incluye una opción de montaje en el techo, en el suelo y de suelo a techo para adaptarse a las posibilidades y preferencias de la tienda en la que se va a instalar.

Montar sin perforar

Hay veces en las que no es posible hacer agujeros en el techo o en el suelo, o simplemente se quiere tener la opción de reubicar fácilmente el dispositivo en cualquier momento. Para estos casos, Vogel's también tiene disponible una base especial, que no requiere ningún tipo de perforación.

Trolleys y soportes de pie de diseño



Calidad y diseño excelentes

Las series de trolleys audiovisuales están diseñadas para ofrecer el máximo poder de comunicación o integración del diseño. El trolley debe combinarse con barras y bandas de interfaz Connect-it para cada pantalla. Para crear una solución de videoconferencia completa utiliza los accesorios para cámara/altavoz de Vogel's y los altavoces.

Montaje de la pantalla

Para montar una o dos pantallas, puedes elegir la barra y las bandas para interfaces de pantalla para crear el montaje perfecto. (ver página 10-17).

Características principales

- Diseño elegante
- Gestión completa del cable
- Adecuado para la videoconferencia

TROLLEYS Y SOPORTES DE PIE DE DISEÑO

PFF 2420

Base a suelo

PFT 2515

Trolley

PFT 2520

Trolley



Especificaciones

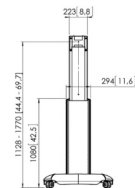
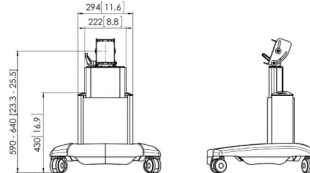
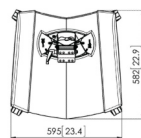
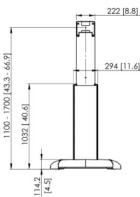
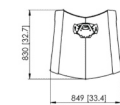
| | | | |
|---|------|-----|------|
| Carga máx. de peso (kg) | 70 | 70 | 55 |
| Tamaño mín. de pantalla (pulgadas) | 32 | 32 | 32 |
| Tamaño máx. de pantalla (pulgadas) | 65 | 65 | 65 |
| Distancia mín. al suelo - centro de pantalla (mm) | 1100 | 590 | 1130 |
| Distancia máx. al suelo - centro de pantalla (mm) | 1700 | 640 | 1770 |
| Altura regulable | • | • | • |

Garantía

| | | | |
|-------------------|---|---|---|
| Certificación TÜV |  |  |  |
| Garantía | 5 años | 5 años | 5 años |

General

| | | | |
|---------------------|---------------|---------------|---------------|
| Color | Negro | Negro | Negro |
| Artículo n.º | 7324205 | 7325155 | 7325210 |
| Caja individual EAN | 8712285331107 | 8712285331121 | 8712285331145 |



PFA 9033

Bandeja

PFA 9034

Cajón de seguridad

PFA 9052

Cajón de seguridad

ACCESORIOS



Especificaciones

Carga máx. de peso (kg)

10

10

20

Bloqueable

•

•

Garantía

Certificación TÜV



Garantía

5 años

5 años

5 años

General

Color

Plateado

Plateado

Plateado

Artículo n.º

7390334

7390344

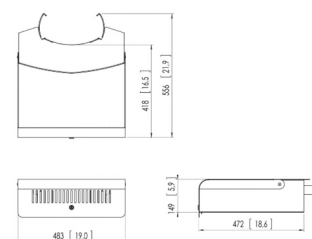
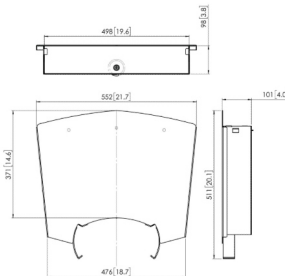
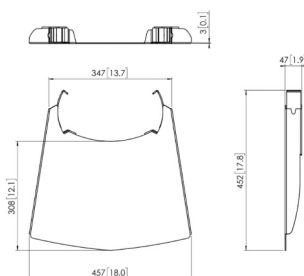
7390524

Caja individual EAN

8712285315008

8712285315022

8712285322808



PLASMABOY®
TROLLEYS Y
SOPORTES DE
PIE

PB 175

Trolley

PB 150

Trolley

PB 050

Soporte de escritorio



Especificaciones

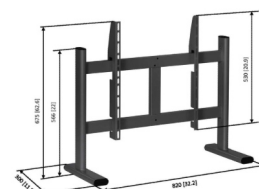
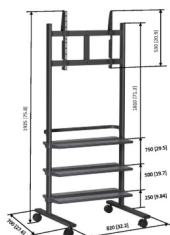
| | | | |
|------------------------------------|-----|-----|-----|
| Carga máx. de peso (kg) | 50 | 50 | 50 |
| Tamaño mín. de pantalla (pulgadas) | 36 | 36 | 36 |
| Tamaño máx. de pantalla (pulgadas) | 55 | 55 | 55 |
| Patrón VESA horizontal máx. (mm) | 670 | 670 | 670 |
| Patrón VESA vertical máx. (mm) | 510 | 510 | 510 |

Garantía

| | | | |
|----------|--------|--------|--------|
| Garantía | 5 años | 5 años | 5 años |
|----------|--------|--------|--------|

General

| | | | |
|---------------------|---------------|---------------|---------------|
| Color | Negro | Negro | Negro |
| Artículo n.º | 7321750 | 7321500 | 7320500 |
| Caja individual EAN | 8712285336188 | 8712285336164 | 8712285336140 |





Soportes de suelo - acero inoxidable

Elegante soporte de suelo de acero inoxidable cepillado

Estos elegantes soportes de suelo de acero inoxidable cepillado pueden utilizarse en muchos lugares diferentes como salas de juntas, vestíbulos de hoteles, tiendas de venta al por menor o salas de exposición entre otros.

Combine el soporte de suelo con una unidad especial de giro e inclinación y la interfaz de la pantalla, y podrá crear fácilmente una configuración perfecta.

Características principales

- Diseño elegante
- Soportes de suelo de acero inoxidable cepillado
- Sistema de colocación de cables CIS

SOPORTES DE SUELO - ACERO INOXIDABLE

PFF 1550
Base a suelo



PFF 1570
Base a suelo



PFA 9011
Soporte de suelo fijo



Especificaciones

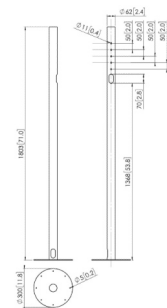
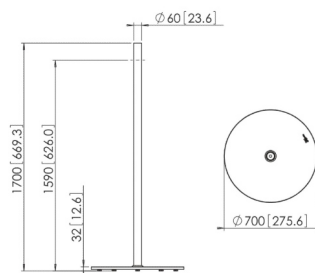
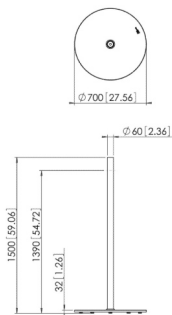
| | | | |
|---|------|------|------|
| Carga máx. de peso (kg) | 45 | 40 | 60 |
| Tamaño mín. de pantalla (pulgadas) | 19 | 19 | 19 |
| Tamaño máx. de pantalla (pulgadas) | 55 | 55 | 65 |
| Distancia máx. al suelo - centro de pantalla (mm) | 1390 | 1590 | 1568 |

Garantía

| | | | |
|-------------------|---|---|---|
| Certificación TÜV |  |  |  |
| Garantía | 5 años | 5 años | 5 años |

General

| | | | |
|---------------------|------------------|------------------|------------------|
| Color | Acero inoxidable | Acero inoxidable | Acero inoxidable |
| Artículo n.º | 7321554 | 7321704 | 7390114 |
| Caja individual EAN | 8712285313783 | 8712285313806 | 8712285306914 |



SOPORTES DE SUELO - INTERFAZ Y ACCESORIO

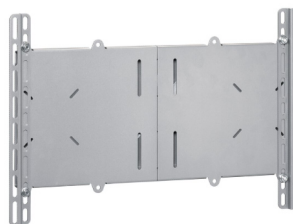
PFA 9001

Unidad de giro e inclinación



FAU 3150

Interfaz



PFA 9038

Bandeja



Especificaciones

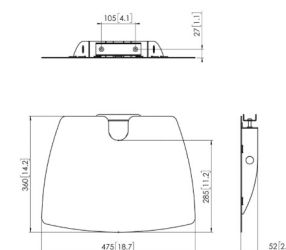
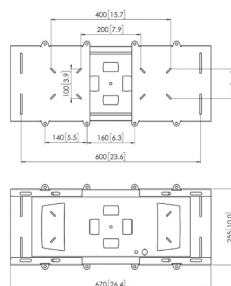
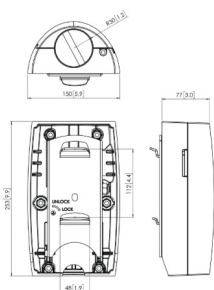
| | | | |
|------------------------------------|----|----|----|
| Carga máx. de peso (kg) | 60 | 70 | 10 |
| Tamaño mín. de pantalla (pulgadas) | | 30 | |
| Tamaño máx. de pantalla (pulgadas) | | 65 | |

Garantía

| | | | |
|-------------------|---|--|--------|
| Certificación TÜV |  |  | |
| Garantía | 5 años | 5 años | 5 años |

General

| | | | |
|---------------------|---------------|---------------|---------------|
| Color | Plateado | Plateado | Plateado |
| Artículo n.º | 7390014 | 7331504 | 7390384 |
| Caja individual EAN | 8712285305467 | 8712285305443 | 8712285316081 |





Soportes de monitores de escritorio

Montaje profesional con un soporte de monitor

Al fijar el monitor del ordenador a un soporte de Vogel's, no sólo se ahorra espacio en el escritorio, sino que también se puede ajustar la posición del monitor para que coincida exactamente con sus preferencias personales. Ofrecemos un soporte de monitor adecuado para cada situación y presupuesto. Todos los soportes cumplen los estrictos requisitos de calidad que Vogel's aplica a sus productos.

Múltiples opciones de montaje

El Flexmount™ permite instalar cualquier soporte de monitor de hasta seis maneras diferentes sin tener que comprar accesorios adicionales: abrazadera a lo largo de la mesa, pared, en pasacables, montaje lateral y pared inversa.

Sólido pero sofisticado

Los soportes de Vogel's están diseñados para un uso intensivo y profesional sin comprometer el diseño. El aspecto sofisticado es adecuado para cualquier escritorio e interior.

Características principales

- Altura de visión flexible
- Brazo móvil para un espacio mínimo en tu escritorio
- Incline y gire su monitor en cualquier dirección
- Diseño ergonómico
- Fácil de instalar
- VESA 75x75, 100x100 mm

SOPORTES DE MONITORES DE ESCRITORIO

PFD 8522
Soporte estático

PFD 8523
Soporte estático

PFD 8541
Soporte dinámico



Especificaciones

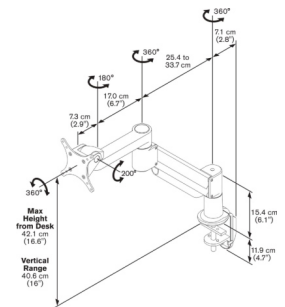
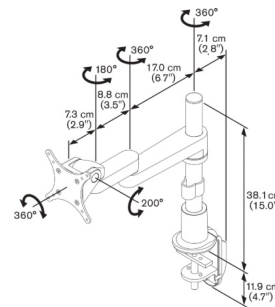
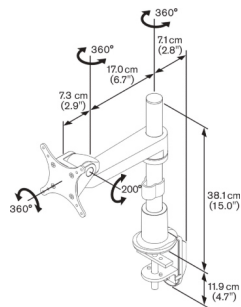
| | | | |
|------------------------------------|----|----|-----|
| Carga mín. de peso (kg) | 0 | 0 | 2 |
| Carga máx. de peso (kg) | 13 | 13 | 5.7 |
| Tamaño mín. de pantalla (pulgadas) | 10 | 10 | 10 |
| Tamaño máx. de pantalla (pulgadas) | 29 | 29 | 29 |
| Amortiguador de gas | - | - | • |

Garantía

| | | | |
|----------|---------|---------|---------|
| Garantía | 10 años | 10 años | 10 años |
|----------|---------|---------|---------|

General

| | | | |
|---------------------|---------------|---------------|---|
| Color | Plateado | Plateado | Plateado Blanco |
| Artículo n.º | 7185224 | 7185234 | 7185414 (Silver) 7185411 (White) |
| Caja individual EAN | 8712285318344 | 8712285318368 | 8712285318405 (Silver) 8712285338922 (White) |





TabLock®

Carcasas profesionales para su tablet

A a menudo, los iPads o tabletas Android se pueden encontrar en áreas públicas, como aeropuertos, museos y salas de exposición. Son ideales para ver archivos de vídeo, información de productos y para la comunicación interactiva.

Para poder utilizar una tablet en público, necesita un soporte seguro que permita la accesibilidad de los usuarios, y que al mismo tiempo ofrezca protección contra el robo o el uso no autorizado. Vogel's ha desarrollado la solución perfecta para la tablet: TabLock®.

Varias versiones para iPad y Galaxy Tab

La mayoría de los modelos de Vogel's TabLock (Apple iPad y Samsung Galaxy Tab) tienen dos versiones. Una versión tiene un botón de inicio accesible, que permite a los usuarios cerrar la aplicación actual e iniciar otra. La otra versión tiene el botón de inicio completamente oculto. Los diferentes puntos de acceso se pueden usar para encender o apagar la tablet y para ajustar el volumen. El sistema Lock & Key, que es un mecanismo de bloqueo único dentro del TabLock, previene el robo pero aún así da un rápido acceso a la tablet.



TabLock® para iPad y Galaxy Tab

Características principales

- Antirrobo
- Instalación rápida y fácil
- Es posible la gestión de los cables internos
- Agujeros para los botones de encendido y volumen para evitar el funcionamiento no autorizado (según el modelo)
- Tanto la función Wifi, 3G/4G y bluetooth funcionan correctamente dentro de la carcasa
- Posición horizontal y vertical
- Agujeros de montaje VESA 100x100 mm para montar el TabLock en todos los soportes compatibles
- Montaje directo en pared

TabLock® Universal



Carcasa de seguridad para tablets

Las tablets son una buena forma de ofrecer información en lugares públicos, como tiendas, museos, salas de ventas y exposiciones. Sin embargo, se pueden robar o dañar con mucha facilidad y además existen muchos modelos.

Vogel's Professional ha desarrollado la carcasa Universal TabLock®, que protege la tablet a la vez que permite el acceso a la pantalla táctil. Gracias a su diseño universal, la Universal TabLock es ideal para iPads, Galaxy Tabs y otras tablets de hasta 10 pulgadas.

Diseño elegante y materiales de gran calidad

Una carcasa segura para tablet no tiene por qué ser engorrosa y difícil de usar. El elegante diseño de la Universal TabLock® de Vogel's encaja en la imagen lujosa que quieres transmitir a tus clientes. Es fácil de instalar y de usar y no resulta molesta al usuario. La Universal TabLock® está fabricada en materiales de alta calidad: acero de 3 mm y aluminio de gama alta. La carcasa se instala directamente en la pared o en cualquier soporte Vogel's compatible. El panel superior se cierra con un sistema exclusivo de presión, protegiendo la tablet y los tornillos de montaje.

PTS 2010

TabLock® Universal

TABLOCK®
UNIVERSAL



Especificaciones

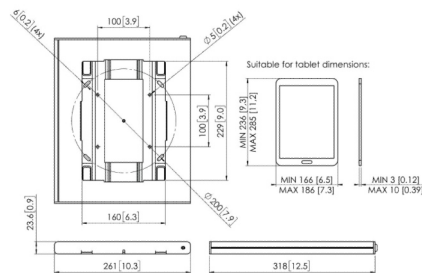
| | |
|------------------------------------|-----------------|
| Carga máx. de peso (kg) | 3 |
| Tamaño mín. de pantalla (pulgadas) | |
| Tamaño máx. de pantalla (pulgadas) | |
| Patrón VESA | 100 mm x 100 mm |

Garantía

| | |
|----------|--------|
| Garantía | 5 años |
|----------|--------|

General

| | |
|---------------------|---------------|
| Color | Plateado |
| Artículo n.º | 7495264 |
| Caja individual EAN | 8712285331183 |



TABLOCK®
ACCESORIOS

PTA 3101

Soporte de suelo

PTA 3102

Soporte de sobremesa



Especificaciones

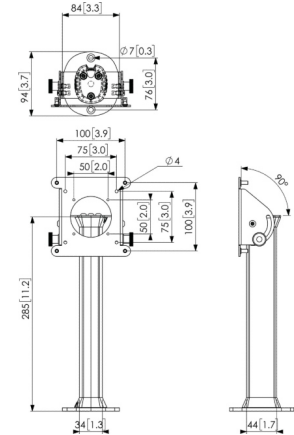
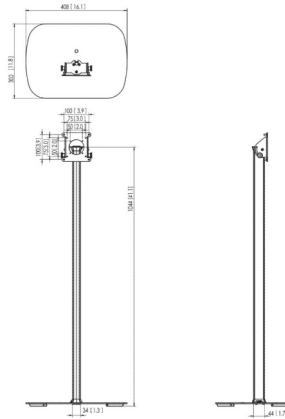
| | | |
|-------------------------|---|---|
| Carga máx. de peso (kg) | 3 | 3 |
| Inclinación | Hasta 90° | Hasta 90° |
| Organización de cables | Organización de cables integrada | Organización de cables integrada |
| Patrón VESA | 50 mm x 50 mm 75 mm x 75 mm 100 mm x 100 mm | 50 mm x 50 mm 75 mm x 75 mm 100 mm x 100 mm |

Garantía

| | | |
|-------------------|---|---|
| Certificación TÜV |  |  |
| Garantía | 5 años | 5 años |

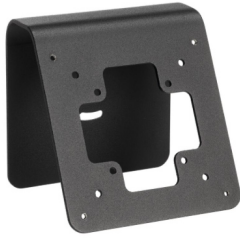
General

| | | |
|---------------------|---------------|---------------|
| Color | Negro | Negro |
| Artículo n.º | 7493110 | 7493120 |
| Caja individual EAN | 8712285334726 | 8712285334740 |



PTA 3103

Montaje de pared / mesa



10

50 mm x 50 mm
75 mm x 75 mm
100 mm x 100 mm

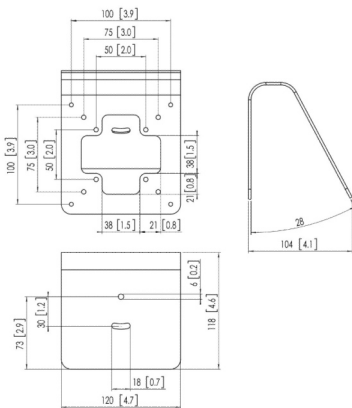


5 años

Negro

7493130

8712285335242



PTA 3105

Soporte de sobremesa con base de pie



3

Hasta 90°
Organización de cables integrada

50 mm x 50 mm
75 mm x 75 mm
100 mm x 100 mm

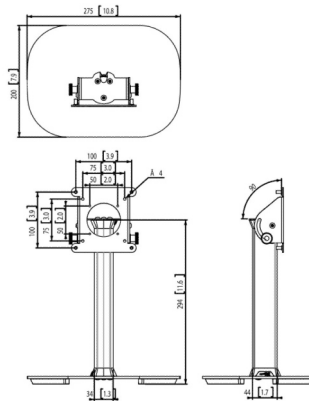


5 años

Negro

7493150

8712285334764



Universal TabLock®

Colour
your world



Dé color a su mundo

El Universal TabLock ha sido diseñado meticulosamente para encajar, asegurar y ensalzar el iPad, la Galaxy Tab y la mayoría de las tablets de 10 pulgadas. Su elegante diseño encaja con la lujosa imagen que quiere demostrar. El vistoso aluminio anodizado resalta esa imagen. Pero expresar verdaderamente su marca con una carcasa protectora para tablet era imposible hasta ahora.

Vogel's ofrece cuatro formas de expresar su marca con la versátil TabLock: logotipo, vinilo, color marca, envoltorio y anodizado. Cada uno de ellos ofrece una imagen y sensación diferentes.

Marca tu mundo

Añade tu logo a tu TabLock

Envuelve tu mundo

Envuelve tu TabLock con un diseño único

Color

Colorea tu TabLock con pintura en polvo

Anodizar su mundo

Proporciona a tu TabLock un acabado de primera calidad



Sistemas de elevación para proyectores

Sistemas de elevación del proyector

Los sistemas de elevación a techo PPL son la solución perfecta para integrar los proyectores en los techos de salas de juntas, cines en casa, auditorios y salas de conferencias. No sólo se oculta el proyector de forma ordenada, sino que también se evita el robo. Los elevadores funcionan en silencio y ofrecen dos posiciones ajustables muy fáciles y precisas: oculto y en funcionamiento. Tener una posición superior ajustable tiene la ventaja de que el kit de acabado del techo puede ser perfectamente alineado.

Y en algunos casos no es necesario crear una construcción para llenar el espacio interno entre la estructura y el falso techo. El movimiento de los sistemas de elevación PPL es accionado por un motor muy fiable que mueve el elevador con una precisión de menos de un milímetro.

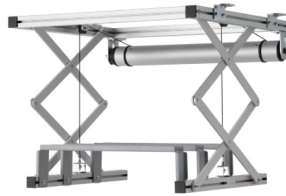
Características principales

- Duradero
- relación calidad-precio
- Fácil de instalar
- Fácil de controlar
- Ligero y de construcción sólida

SISTEMA DE ELEVACIÓN PARA PROYECTORES

PPL 2035

Sistema de elevación para proyectores



PPL 2100



Sistema de elevación para proyectores



Especificaciones

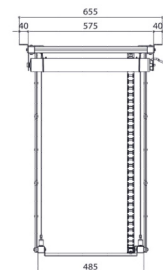
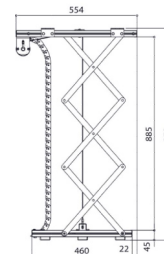
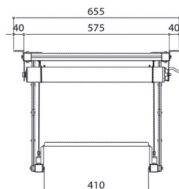
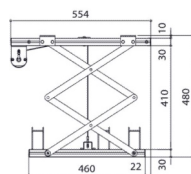
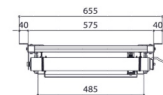
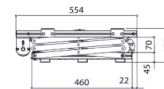
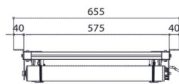
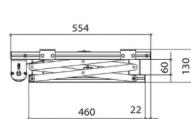
| | | |
|------------------------------|------------------------------|------------------------------|
| Carga máx. de peso (kg) | 15 | 30 |
| Profundidad (mm) | 554 | 554 |
| Anchura (mm) | 655 | 575 |
| Distancia mín. al techo (mm) | 130 | 155 |
| Distancia máx. al techo (mm) | 480 | 970 |
| Tensión (V) | 220 V, 50 Hz 230 V, 50 Hz | 220 V, 50 Hz 230 V, 50 Hz |
| Tamaño máx del proyector | 400 x 450 mm | 570 x 600 mm |

Garantía

| | | |
|-----------------------------------|---|---|
| Certificación TÜV |  |  |
| Garantía de las piezas eléctricas | 2 años | 2 años |

General

| | | |
|---------------------|---------------|---------------|
| Color | Plateado | Plateado |
| Artículo n.º | 7020354 | 7021004 |
| Caja individual EAN | 8712285338342 | 8712285338380 |



ACCESORIOS

PPA 901

Soporte de módulo de techo



PPA 902

Kit de mando a distancia de RF



PPA 903

Panel de control mural para kit de mando a distancia de RF



Especificaciones

| | | | |
|--------------|-----|------------------------------|------------------------------|
| Tensión (V) | | 220 V, 50 Hz 230 V, 50 Hz | 220 V, 50 Hz 230 V, 50 Hz |
| Anchura (mm) | 600 | | |

Garantía

| | | | |
|-------------------|--------|--------|--------|
| Certificación TÜV | | | |
| Garantía | 2 años | 2 años | 2 años |

General

| | | | |
|---------------------|---------------|---------------|---------------|
| Color | Blanco | Blanco | Blanco |
| Artículo n.º | 7099011 | 7099021 | 7099081 |
| Caja individual EAN | 8712285338182 | 8712285338205 | 8712285338243 |

PPA 904

Contacto de baja tensión



220 V, 50 Hz
230 V, 50 Hz

2 años

Blanco

7099041

8712285338267

PPA 905

Interruptor de interfaz de 12 V



220 V, 50 Hz
230 V, 50 Hz

2 años

Plateado

7099054

8712285338304



Soportes para proyectores

Vogel's ofrece una completa gama de soportes de techo para proyectores. Estos soportes están especialmente diseñados para la última generación de proyectores de hasta 30 kg. La gama incluye soportes de techo para proyectores básicos y kits de altura ajustable con tubos telescópicos.

Interfaz de proyector universal

Todos los soportes vienen con una interfaz de proyector universal. Esta interfaz está equipada con un ajuste fino para una alineación precisa a la superficie de proyección. Una vez alineado, el proyector se mantiene en su posición. Girando el anillo de fricción único se bloqueará todo el juego de las conexiones de la interfaz, lo que hace que la montura sea una solución sólida y muy estable.

Kits de montaje a techo para proyectores, de altura ajustable

Los kits de montaje a techo pueden utilizarse cuando no se conoce la altura del techo o cuando se requiere flexibilidad. Estos soportes vienen en tres longitudes que ofrecen un ajuste de altura variable de 400 a 1350 mm. Esta gama de soportes de techo para proyectores es adecuada para el montaje en techos planos e inclinados hasta 90°. El sistema de guiado de cables CIS® recorre toda la longitud del tubo e incluso permite el enrutamiento de los cables después de la instalación. Este sistema ofrece espacio suficiente para todos los cables y permite ocultarlos en cuestión de segundos.

SOPORTES PARA PROYECTORES

PPC 1500

Soporte de techo



PPC 2500


Soporte de techo



Especificaciones

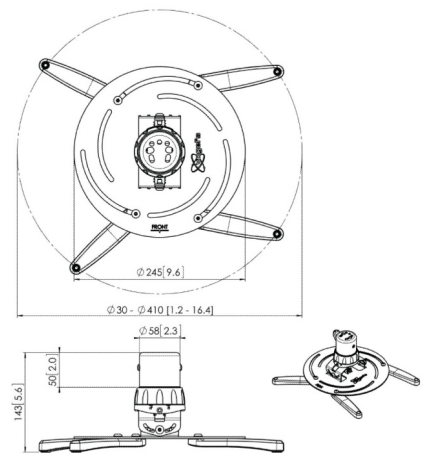
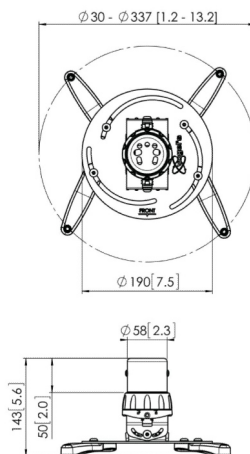
| | | |
|------------------------------|-------------|-------------|
| Carga máx. de peso (kg) | 20 | 30 |
| Alcance (diámetro) | 30 - 337 mm | 30 - 410 mm |
| Distancia mín. al techo (mm) | 124 | 124 |
| Distancia máx. al techo (mm) | 124 | 124 |
| Inclinación | Hasta 15° | Hasta 15° |

Garantía

| | | |
|-------------------|---|---|
| Certificación TÜV |  |  |
| Garantía | 5 años | 5 años |

General

| | | |
|---------------------|---|---------------|
| Color | Plateado Blanco | Plateado |
| Artículo n.º | 7015014 (Silver) 7015001 (White) | 7025004 |
| Caja individual EAN | 8712285325069 (Silver) 8712285325144 (White) | 8712285325229 |



SOPORTES PARA PROYECTORES

PPC 1540

Soporte de techo



PPC 1555



Soporte de techo



Especificaciones

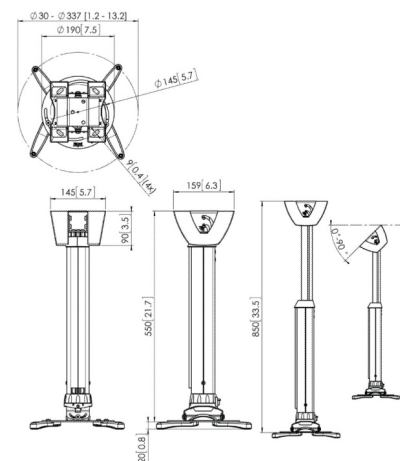
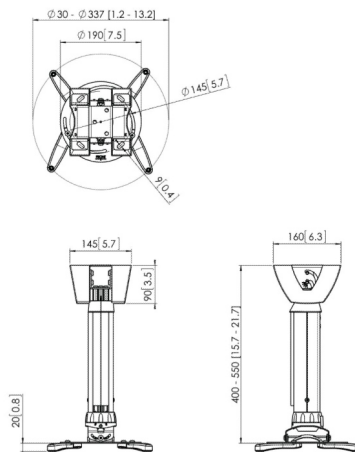
| | | |
|------------------------------|-------------|-------------|
| Carga máx. de peso (kg) | 20 | 20 |
| Alcance (diámetro) | 30 - 337 mm | 30 - 337 mm |
| Distancia mín. al techo (mm) | 400 | 550 |
| Distancia máx. al techo (mm) | 550 | 850 |
| Inclinación | Hasta 15° | Hasta 15° |

Garantía

| | | |
|-------------------|---|---|
| Certificación TÜV |  |  |
| Garantía | 5 años | 5 años |

General

| | | |
|---------------------|---|---|
| Color | Plateado Blanco | Plateado Blanco |
| Artículo n.º | 7015404 (Silver) 7015401 (White) | 7015554 (Silver) 7015551 (White) |
| Caja individual EAN | 8712285325083 (Silver) 8712285325168 (White) | 8712285325106 (Silver) 8712285325182 (White) |



PPC 1585

Soporte de techo



20

30 - 337 mm

850

1350

Hasta 15°



5 años

Plateado | Blanco

7015854 (Silver)
7015851 (White)

8712285325120 (Silver)
8712285325205 (White)

PPC 2540

Soporte de techo



30

30 - 410 mm

400

550

Hasta 15°



5 años

Plateado

7025404

8712285325243

PPC 2555

Soporte de techo



30

30 - 410 mm

550

850

Hasta 15°

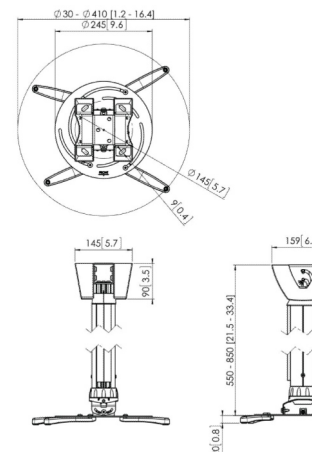
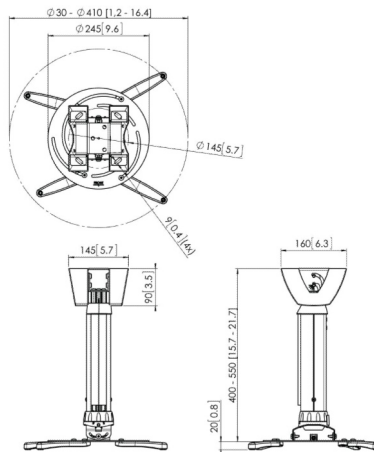
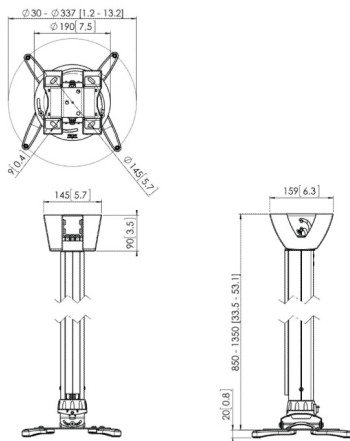


5 años

Plateado

7025554

8712285325267



PPC 2585

Soporte de techo

SOPORTES PARA PROYECTORES



Especificaciones

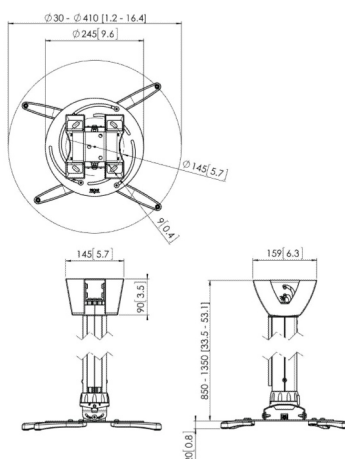
| | |
|------------------------------|-------------|
| Carga máx. de peso (kg) | 30 |
| Alcance (diámetro) | 30 - 410 mm |
| Distancia mín. al techo (mm) | 850 |
| Distancia máx. al techo (mm) | 1350 |
| Inclinación | Hasta 15° |

Garantía

| | |
|-------------------|---|
| Certificación TÜV |  |
| Garantía | 5 años |

General

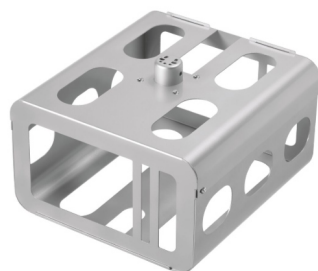
| | |
|---------------------|---------------|
| Color | Plateado |
| Artículo n.º | 7025854 |
| Caja individual EAN | 8712285325281 |



ACCESORIOS

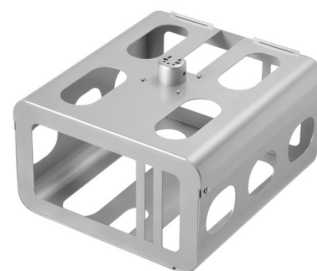
PPA 310

Carcasa antirrobo para proyectores



PPA 320

Carcasa antirrobo para proyectores



Especificaciones

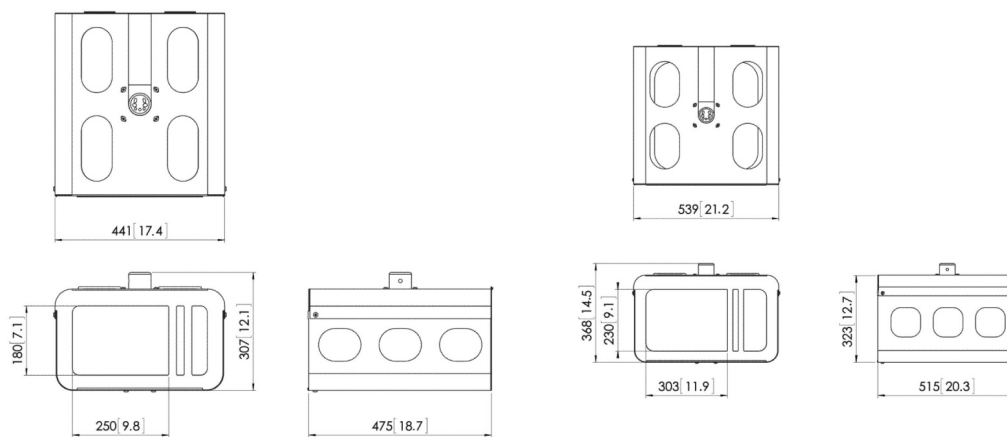
| | | |
|---------------------------|--------------------|--------------------|
| Altura (mm) | 264 | 323 |
| Anchura (mm) | 341 | 539 |
| Profundidad (mm) | 475 | 515 |
| Tamaño m ax del proyector | 410 x 410 x 130 mm | 510 x 460 x 180 mm |

Garant a

| | | |
|----------|--------|--------|
| Garant a | 5 a os | 5 a os |
|----------|--------|--------|

General

| | | |
|---------------------|---------------|---------------|
| Color | Plateado | Plateado |
| Art culo n.  | 7093104 | 7093204 |
| Caja individual EAN | 8712285322709 | 8712285322723 |



| Type nr. | Pag. | Type nr. | Pag. | Type nr. | Pag. | Type nr. | Pag. | Type nr. | Pag. |
|----------|------|----------|------|-----------|------|----------|------|----------|------|
| C | | | | | | | | | |
| C0844 | 39 | PFA 9109 | 19 | PFF 7030 | 48 | PLA 8105 | 79 | PUC 2530 | 35 |
| C1544 | 39 | PFA 9112 | 53 | PFF 7040 | 49 | PLA 8201 | 78 | PUC 2715 | 51 |
| C3044 | 39 | PFA 9113 | 53 | PFF 7050 | 49 | PLA 8301 | 79 | PUC 2718 | 51 |
| CD1564 | 41 | PFA 9114 | 54 | PFF 7060 | 49 | PLA 8705 | 79 | PUC 2720 | 51 |
| CD1584 | 42 | PFA 9115 | 38 | PFF 7920 | 65 | PLA 8901 | 78 | PUC 2920 | 67 |
| CD3064 | 41 | PFA 9116 | 38 | PFF 7965 | 66 | PLM 8030 | 78 | PUC 2927 | 67 |
| CD3084 | 42 | PFA 9117 | 105 | PFFC 4655 | 113 | PLS 8001 | 78 | PUC 2933 | 67 |
| CT0844 | 40 | PFA 9118 | 105 | PFI 3015 | 27 | PMA 7901 | 99 | PVA 4307 | 111 |
| CT1544 | 40 | PFA 9119 | 105 | PFI 3045 | 27 | PMW 7014 | 99 | PVA 4310 | 111 |
| CT240811 | 29 | PFA 9120 | 38 | PFS 3204 | 14 | PMW 7038 | 99 | PVA 4316 | 111 |
| CT240822 | 30 | PFA 9121 | 38 | PFS 3208 | 14 | PPA 310 | 141 | PVA 5050 | 52 |
| CT240844 | 31 | PFA 9122 | 19 | PFS 3302 | 15 | PPA 320 | 141 | PVA 5070 | 52 |
| CT241511 | 29 | PFA 9124 | 54 | PFS 3304 | 15 | PPA 901 | 134 | PVF 4112 | 109 |
| CT241522 | 30 | PFA 9125 | 123 | PFS 3306 | 15 | PPA 902 | 134 | | |
| CT241544 | 31 | PFA 9126 | 18 | PFS 3308 | 16 | PPA 903 | 134 | T | |
| CT242211 | 29 | PFA 9127 | 36 | PFS 3311 | 16 | PPA 904 | 135 | T1544 | 61 |
| CT242222 | 30 | PFA 9127 | 37 | PFS 3504 | 17 | PPA 905 | 135 | T1844 | 61 |
| CT242244 | 31 | PFA 9129 | 65 | PFS 3504 | 14 | PPC 1500 | 137 | T2044 | 61 |
| CT243011 | 29 | PFA 9130 | 65 | PFS 3508 | 17 | PPC 1540 | 138 | TD1564 | 62 |
| CT243022 | 30 | PFA 9131 | 73 | PFS 3508 | 14 | PPC 1555 | 138 | TD1584 | 63 |
| CT243044 | 31 | PFA 9132 | 66 | PFT 2515 | 115 | PPC 1585 | 139 | TD1864 | 62 |
| CT3044 | 40 | PFA 9141 | 71 | PFT 2520 | 115 | PPC 2500 | 137 | TD1884 | 63 |
| | | PFA 9142 | 71 | PFT 8520 | 50 | PPC 2540 | 139 | TD2064 | 62 |
| | | PFA 9143 | 72 | PFT 8530 | 50 | PPC 2555 | 139 | TD2084 | 63 |
| | | PFA 9144 | 72 | PFT 8920 | 65 | PPC 2585 | 140 | TE1164 | 102 |
| F | | | | | | | | | |
| F1544 | 57 | PFA 9145 | 18 | PFTE 7111 | 101 | PPL 2035 | 132 | TE1264 | 102 |
| F1844 | 57 | PFA 9149 | 28 | PFTE 7112 | 101 | PPL 2100 | 132 | TVW2255 | 75 |
| F2044 | 57 | PFA 9158 | 94 | PFTE 7121 | 107 | PPL 2170 | 133 | TVW3347 | 75 |
| FAU 3150 | 120 | PFB 3402 | 10 | PFW 1030 | 81 | PPL 2500 | 133 | TVW3355 | 75 |
| FD1564 | 58 | PFB 3402 | 10 | PFW 1040 | 81 | PTA 3101 | 128 | | |
| FD1584 | 59 | PFB 3405 | 10 | PFW 2020 | 83 | PTA 3102 | 128 | W | |
| FD1864 | 58 | PFB 3405 | 10 | PFW 2030 | 83 | PTA 3103 | 129 | WE5064 | 104 |
| FD1884 | 59 | PFB 3407 | 11 | PFW 2040 | 83 | PTA 3105 | 129 | | |
| FD2064 | 58 | PFB 3407 | 10 | PFW 3030 | 85 | PTS 2010 | 127 | | |
| FD2084 | 59 | PFB 3409 | 11 | PFW 3040 | 85 | PUA 9503 | 37 | | |
| FM1544 | 56 | PFB 3409 | 10 | PFW 4200 | 87 | PUA 9504 | 37 | | |
| FM1844 | 56 | PFB 3411 | 11 | PFW 4210 | 88 | PUA 9507 | 36 | | |
| FM2044 | 56 | PFB 3411 | 11 | PFW 4500 | 87 | PUA 9507 | 37 | | |
| FVW2255 | 74 | PFB 3419 | 12 | PFW 4510 | 88 | PUA 9510 | 28 | | |
| FVW3347 | 74 | PFB 3419 | 11 | PFW 4700 | 87 | PUA 9515 | 28 | | |
| FVW3355 | 74 | PFB 3427 | 12 | PFW 4710 | 88 | PUA 9516 | 28 | | |
| | | PFB 3427 | 11 | PFW 5870 | 96 | PUC 1011 | 22 | | |
| | | PFB 3433 | 13 | PFW 6400 | 90 | PUC 1045 | 25 | | |
| P | | | | | | | | | |
| PB 050 | 117 | PFB 3433 | 11 | PFW 6410 | 90 | PUC 1051 | 25 | | |
| PB 150 | 117 | PFC 555 | 45 | PFW 6800 | 90 | PUC 1060 | 33 | | |
| PB 175 | 117 | PFC 585 | 45 | PFW 6810 | 91 | PUC 1065 | 33 | | |
| PFA 9001 | 120 | PFD 8522 | 122 | PFW 6815 | 91 | PUC 1070 | 33 | | |
| PFA 9011 | 119 | PFD 8523 | 122 | PFW 6850 | 93 | PUC 1080 | 34 | | |
| PFA 9033 | 116 | PFD 8541 | 122 | PFW 6851 | 93 | PUC 1090 | 34 | | |
| PFA 9034 | 116 | PFD 8543 | 123 | PFW 6852 | 93 | PUC 2108 | 22 | | |
| PFA 9038 | 120 | PFF 1550 | 119 | PFW 6855 | 94 | PUC 2115 | 23 | | |
| PFA 9052 | 116 | PFF 1570 | 119 | PFW 6858 | 94 | PUC 2130 | 23 | | |
| PFA 9102 | 123 | PFF 2046 | 113 | PFW 6870 | 96 | PUC 2408 | 26 | | |
| PFA 9103 | 36 | PFF 2055 | 113 | PFW 6875 | 97 | PUC 2415 | 26 | | |
| PFA 9104 | 18 | PFF 2420 | 115 | PFW 6880 | 97 | PUC 2422 | 26 | | |
| PFA 9104 | 73 | PFF 5100 | 109 | PFW 6885 | 97 | PUC 2430 | 26 | | |
| PFA 9107 | 37 | PFF 5211 | 109 | PFW 6910 | 91 | PUC 2508 | 35 | | |
| PFA 9108 | 37 | PFF 7020 | 48 | PFW 7150 | 104 | PUC 2515 | 35 | | |



Sigue Vogel's:



[/Vogels/Experience](#)



[/Vogels/Experience](#)



[/company/vogels](#)



[/Vogels/Experience](#)



[/Vogels/Experience](#)

Descargo de responsabilidad: Aunque se hace todo lo posible para garantizar la exactitud de la información proporcionada, Vogel's no se hace responsable de ningún error. Esto también se aplica a los errores u omisiones con respecto a los precios o las medidas.