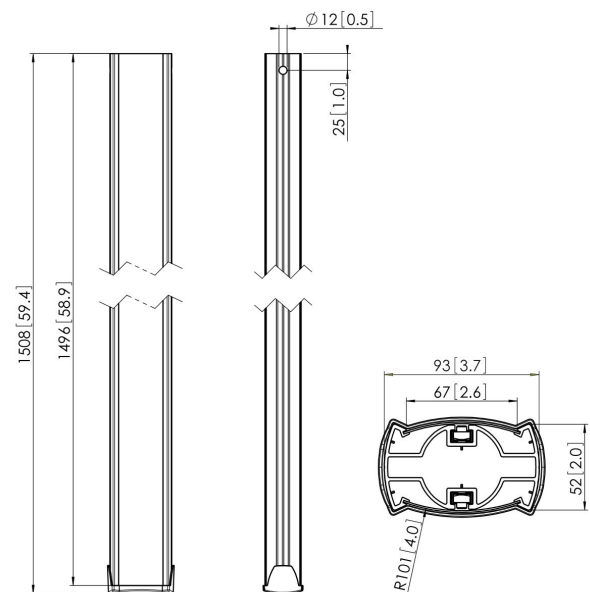




## PUC 2515 Tubo 150 cm plata

El PUC 2515 es un tubo de 150 cm y forma parte del sistema modular Connect-it con el que podrá crear una solución de techo para pantallas medianas y grandes.





## PUC 2515 Tubo 150 cm plata



### Especificaciones

Número de artículo (SKU)	7225154
Color	Plateado
Caja individual EAN	8712285318726
Longitud	1500
Certificación TÜV	Si
Garantía	5 años
Carga máx. de peso (kg/Lbs)	80 / 176.37
Pantallas en sentidos opuestos	True
Excepciones de Connect It	2x if inches gte 65

VOGEL'S HOLDING BV (©)

Todos los derechos reservados.  
Sujeto a errores tipográficos y a correcciones técnicas y de precios.

Fecha: 2023-01-25



**Vogel's.** For Sure.