

PUC 2315 Profil 150 cm

Artikelnummer (SKU)
Farbe

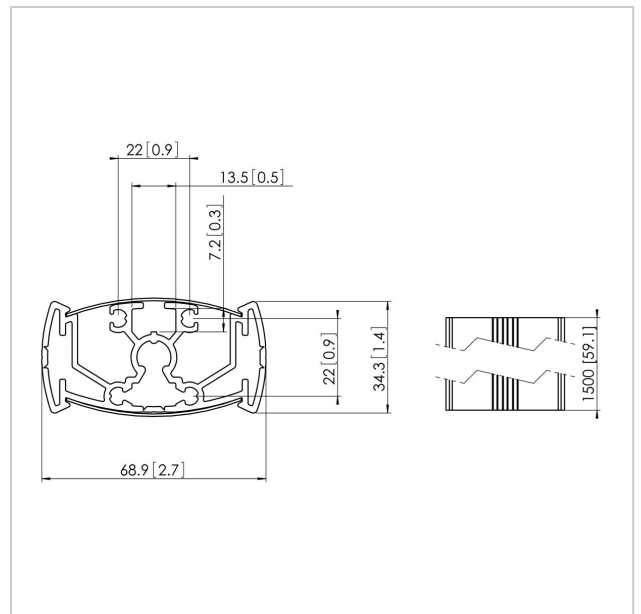
7223154
Silber

Entscheidende Vorteile

- Kabelführung
- Modular

Die PUC 2315 ist ein 150 cm Abhängungsprofil/Rohr und stellt einen Teil des modularen Connect-it Systems dar, mit dem Sie Ihre eigene Deckenbefestigungslösung für kleine bis mittelgroße Bildschirme realisieren können.

Der PUC 2315 ist mit einem doppelten CIS®-Kabelführungssystem (Cable Inlay System) versehen, mit dem Sie ganz schnell und einfach alle Kabel unsichtbar verlegen. Da das Profil/Rohr aus Aluminium besteht, kann es einfach auf die richtige Länge gesägt werden. Die Connect-it Profile/Rohre können einfach kundenspezifisch geändert werden. Indem Sie die Kunststoffabdeckleiste des Connect-it Profils/Rohres bekleben oder durch eine eigene Leiste ersetzen, kann diese an Ihren Hausstil oder Ihre Einrichtung angepasst werden. Mit dem PFI 3040 Adapter können mehrere Bildschirme übereinander und/oder Rücken an Rücken montiert werden. Für eine komplette Deckenbefestigungslösung kombinieren Sie dieses Profil/Rohr mit einer der Connect-it Deckenkonsolen oder einem Traversenadapter und einem Connect-it Adapter.





PUC 2315 Profil 150 cm

www.vogels.com

VOGEL'S HOLDING BV 2019 (c) Alle Rechte vorbehalten.
Vorbehaltlich Druckfehler, technischer und Preisänderungen.
Datum:2019-05-10

Technische Daten

Produkttyp-Nummer	PUC 2315
Artikelnummer (SKU)	7223154
Farbe	Silber
EAN-Einzelbox	8712285317224
Länge	1500
TÜV-zertifiziert	Ja
Garantie	5 Jahre
Max. Gewichtslast (kg)	30
Bildschirme Rückseite an Rückseite	True

