



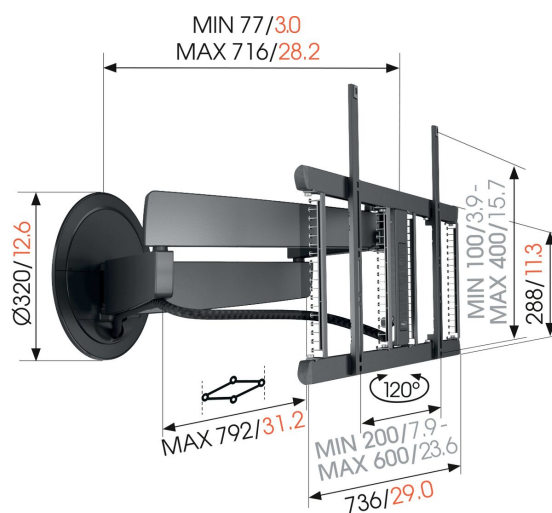
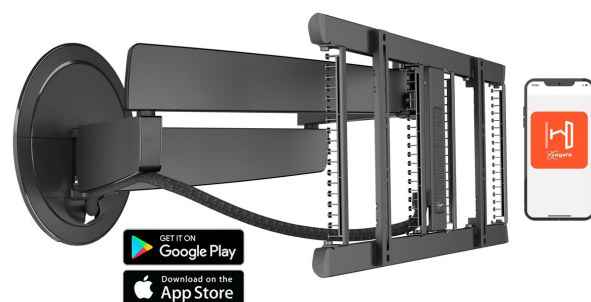
TVM 7675 PRO motorisereret tv-vægbeslag (sort)

Største fordele

- Drejer automatisk og gennem Siri Voice/genveje, app eller fjernbetjening
- Vores mest innovative design til dato – stilfuldt i ethvert interiør
- Fuldt integreret Cable Inlay System (CIS®) – Tilslut, beskyt og skjul dine kabler fra væg til tv
- 7 programmerbare forudindstillinger

Motoriseret vægbeslag med uovertruffen design

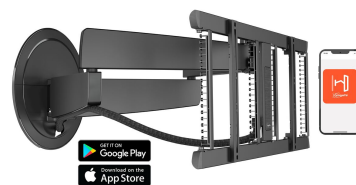
SIGNATURE MotionMount PRO vægbeslaget er Vogels flagskibsmodel. Med hensyn til design, teknisk opfindsomhed og brugervenlighed overgår dette motoriserede monteringsystem enhver anden vægmontering. En motor kan dreje vægbeslaget op til 120° (afhængigt af skærmstørrelsen), og den er velegnet til skærme fra 40 til 77 tommer i størrelse, og som vejer op til 35 kg. Udstyret med Ethernet og RS-232 er denne MotionMount PRO ideel til anvendelse i eksklusive kontor-, gæstfriheds- og hotelmiljøer. Dette motoriserede tv-vægbeslag 'MotionMount PRO' er forudkonfigureret til Crestron Home Control-systemer, Crestron Home og Control4.



mm/inch
VESA mounting holes



TVM 7675 PRO motoriseriseret tv-vægbeslag (sort)



Specifikationer

Varenummer	8876750P
Farve	Sort
EAN enkelt pakke	8712285354984
Produktstørrelse	L
Højde	452
Bredde	792
TÜV-certificeret	Ja
Drej	Fremadrettet og drejende bevægelse (op til 120°)
Garanti på elektriske dele	2 år
Min. skærmstørrelse	40
Maks. skærmstørrelse	77
Maks. vægtbelastning (kg/Lbs)	35 / 77.16
Maks. højde på grænseflade (mm)	452
Maks. bredde på grænseflade (mm)	792
App-styret	Ja
Kabelstyring	Indbygget kabelstyring Kabeltylle
Certificeringer	CE CB TÜV
Maks. afstand til væggen (mm / inch)	715 / 28.15
Max. horizontal hole pattern (mm)	600
Max. vertical hole pattern (mm)	400
Min. afstand til væggen (mm / inch)	77 / 3.03
Motoriseret	Ja
Antal drejepunkter	4
Fjernstyret	Ja
Fjernbetjeningsstandard	RS-232
Spænding	100-240V, 50/60 Hz

VOGEL'S HOLDING BV (©)

All rights reserved.
Subject to printing errors,
technical and price
amendments.

Date: 2023-02-13



Vogel's. For Sure.