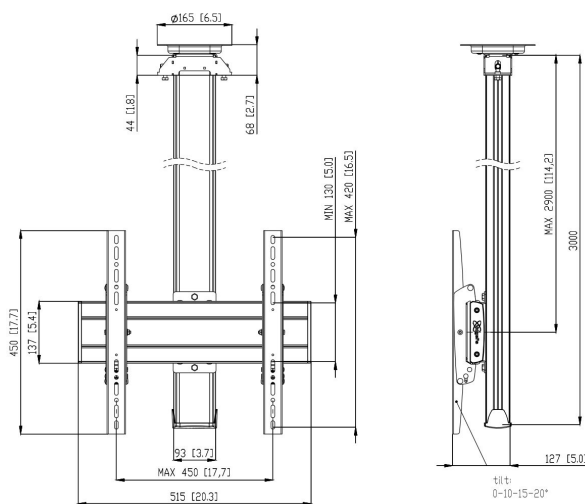




CT3044B Support plafond pivotante

Support plafond kit CT3044

Taille d'écran: Installation: 400x400 Charge maximale: 80 kg - 176 lbs Kit composé de: • 1x PUC 1065 Plaque de plafond pivotante • 1x PUC 2530 Tube 300 cm • 1x PFB 3405 La barre d'interface • 1x PFS 3304 Bandes interface



CT3044B Support plafond pivotante



Spécifications

| | |
|---|-------------------------|
| N° d'article (SKU) | 7950100 |
| Couleur | Noir |
| EAN emballage unitaire | 8712285332487 |
| Longueur | 3000 |
| Largeur | 515 |
| Profondeur | 127 |
| Certifié TÜV | Oui |
| Inclinaison | Inclinaison jusqu'à 20° |
| Pivoter | Jusqu'à 360° |
| Garantie | 5 ans |
| Charge max. (kg) | 80 |
| Min. hole pattern | 100mm x 100mm |
| Max. hole pattern | 450mm x 420mm |
| Dim. max. boulon | M8 |
| Hauteur max. interface (mm) | 450 |
| Largeur max. interface (mm) | 515 |
| Auto-blocage | True |
| Types de plafonds | Plafond plat |
| Fischer intégré | Oui |
| Distance max. au plafond - centre écran (mm) | 2900 |
| Modèle max. trous de fixations hor. (mm) | 450 |
| Dimensions max. écran (pouce) | 65 |
| Modèle max. trous de fixation vert. (mm) | 420 |
| Modèle min. trous de fixations hor. (mm) | 100 |
| Modèle min. trous de fixation vert. (mm) | 100 |
| Modèle universel ou fixe de trous de fixation | Universel |

VOGEL'S HOLDING BV (©)

Tous droits réservés.
 Sous réserve d'erreurs
 d'impression et de modifications
 techniques ou de prix.

Date : 2022-06-02



Vogel's. For Sure.