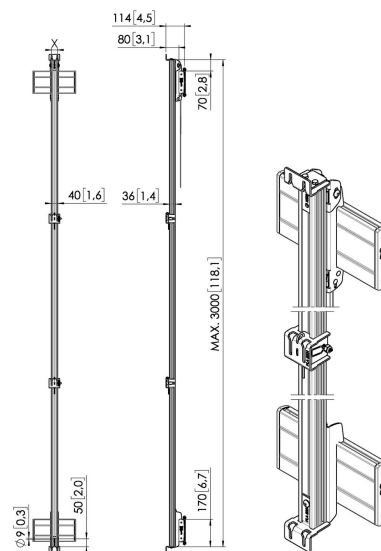




## PLA 8106 Boulons de montage pour LED, taille m6, 4 pièces

Les boulons de montage PLA 8106 pour LED, taille M6, sont fournis par 4 pour l'installation des tuiles LED sur les interfaces LED PLA 82xx et PLA 83xx). Il faut 4 boulons par tuile LED sur la rangée inférieure des tuiles. Sur chaque rangée supérieure, 2 boulons par tuile LED sont nécessaires.





## **PLA 8106 Boulons de montage pour LED, taille m6, 4 pièces**

### **Spécifications**

N° d'article (SKU)	7181064
Couleur	Inox
EAN emballage unitaire	8712285339004
Certifié TÜV	Oui
Garantie	5 ans

VOGEL'S HOLDING BV (©)

Tous droits réservés.  
Sous réserve d'erreurs  
d'impression et de modifications  
techniques ou de prix.

Date : 2022-06-01



**Vogel's. For Sure.**