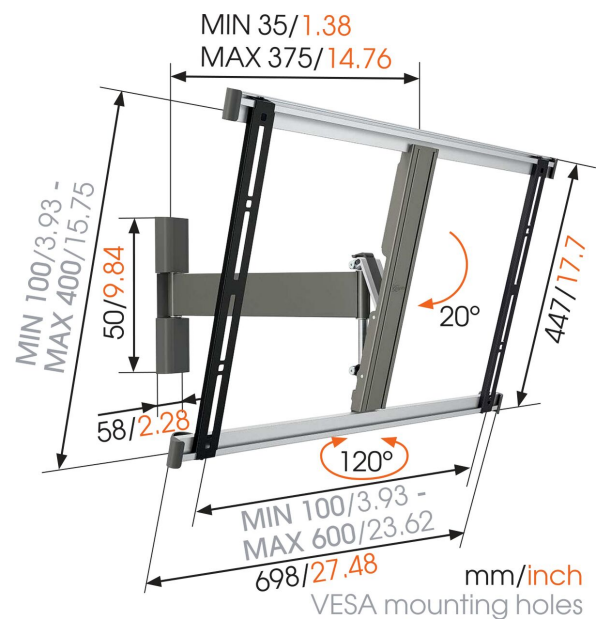




THIN 325 UltraThin Schwenkbare TV-Wandhalterung

Für ultraflache Fernseher bis 65 Zoll (165 cm)

THIN 325 UltraThin ist für Bildschirme von 40 bis 65 Zoll (102 bis 165 cm) und einer maximalen Bildschirmtiefe von 5 cm geeignet. Diese robuste Wandhalterung trägt bis zu 25 kg. Sichern Sie sich den perfekten Blickwinkel Befestigen Sie Ihr Fernsehgerät an beliebiger Stelle im Raum und erhalten Sie mit dem schwenkbaren TV-Wandhalter THIN 225 von Vogel's von überall eine fantastische Sicht auf Ihren Bildschirm. Mit nur 35 mm Abstand zwischen TV-Gerät und Wand ist diese schwenkbare Wandhalterung bei Nichtgebrauch zudem praktisch unsichtbar.





THIN 325 UltraThin Schwenkbare TV-Wandhalterung

Technische Daten

Artikelnummer (SKU)	8393252
Farbe	Grau
EAN-Einzelbox	8712285319587
Produktgröße	L
TÜV-zertifiziert	Ja
Neigbar	Bis zu 20° neigbar
Drehbar	Beweglich (bis zu 120°)
Garantie	Lebenslang
Min. Bildschirmgröße (Zoll)	40
Max. Bildschirmgröße (Zoll)	65
Max. Gewichtslast (kg/Lbs)	25 / 55.12
Min. hole pattern	50mm x 50mm
Max. hole pattern	600mm x 400mm
Max. Schraubengröße	M8
Max. Schnittstellenhöhe (mm)	449
Max. Breite der Schnittstelle (mm)	711
Zertifizierungen	TÜV
Max. Abstand zur Wand (mm / inch)	375 / 14.76
Min. Abstand zur Wand (mm / inch)	35 / 1.38
Anzahl der Drehpunkte	2
Wasserwaage enthalten	Ja
Universelles oder festes Lochmuster	Universell

VOGEL'S HOLDING BV (©)

Alle Rechte vorbehalten.
Druckfehler, technische
Änderungen und
Preisänderungen vorbehalten.

Datum: 2023-01-27



Vogel's. For Sure.