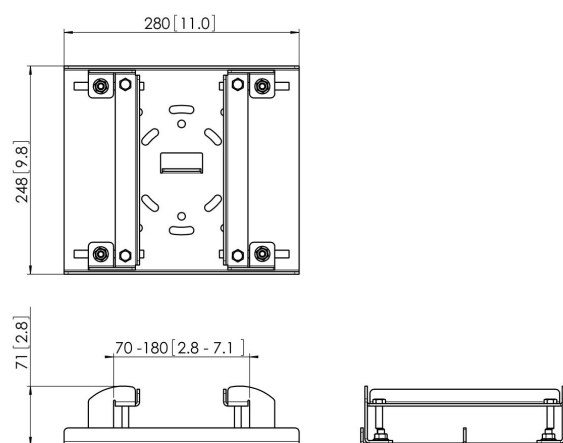


## PUA 9505 Uchwyt do dźwigarów / belek dwuteowych 70-180 mm

PUA 9505 jest częścią modułowej serii Vogel's do montażu monitorów/projektorów, która pozwala z łatwością na stworzenie własnego rozwiązania (do belki 2T) dla średnich i dużych monitorów.





## PUA 9505 Uchwyt do dźwigarów / belek dwuteowych 70-180 mm

### Specyfikacja

Numer artykułu (SKU)	7295074
Kolor	Czarny
Kod EAN pojedynczego opakowania	8712285319440
Certyfikat TÜV	Tak
Gwarancja	5-letnia
Maks. nośność (kg/Lbs)	80 / 176.37
Rozmiar belki dwuteowej	70-180 mm

VOGEL'S HOLDING BV (©)

Wszystkie prawa zastrzeżone.  
Z zastrzeżeniem błędów  
drukarskich, technicznych i  
zmian cen.

Data: 2023-01-14



**Vogel's. For Sure.**