

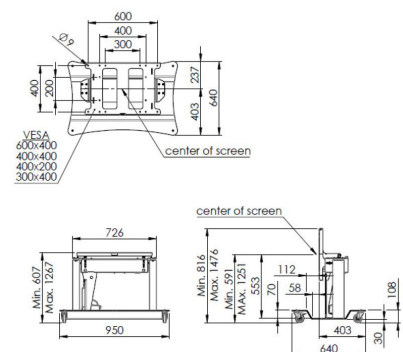
S062.7665 elevador de pantalla ajustable en altura e inclinación

Beneficios clave

- Inclinación continua y suave
- Control remoto con cable
- El sistema anticolidión del movimiento de pantalla evita daños

La mesa elevadora inclinable de altura regulable está especialmente diseñada para pantallas interactivas de hasta 75 pulgadas y un peso máximo de 95 kg. El elevador aumenta la funcionalidad de su pantalla al permitirle inclinarla de una posición vertical a otra horizontal. Altura ajustable

Con un rango de ajuste de 66 cm, puede ajustar fácilmente la pantalla a la altura deseada para una visualización e interacción óptimas.



S062.7665 elevador de pantalla ajustable en altura e inclinación



Especificaciones

Motorizado	Si
Controlado a distancia	Si
Tamaño mín. de pantalla (pulgadas)	32
Tamaño máx. de pantalla (pulgadas)	75
Patrón de orificio horizontal mín. (mm)	300
Patrón de orificio horizontal máx. (mm)	600
Patrón de orificio vertical mín. (mm)	200
Patrón de orificio vertical máx. (mm)	400
Distancia mín. al suelo - centro de pantalla (mm)	591
Distancia máx. al suelo - centro de pantalla (mm)	1251
Carga máx. de peso (kg)	95
Carga máx. de peso (Lbs)	209.44
Regulación (mm)	660
Mecanismo de seguridad anticolidión	Si
Número de artículo (SKU)	S062.7665
Caja individual EAN	8718868874351
Color	Negro
Certificaciones	CE
Certificación TÜV	No
Garantía	5 años

VOGEL'S HOLDING BV (©)

Todos los derechos reservados.
Sujeto a errores tipográficos y a correcciones técnicas y de precios.

Fecha: 2025-05-28

Vogel's. For Sure.