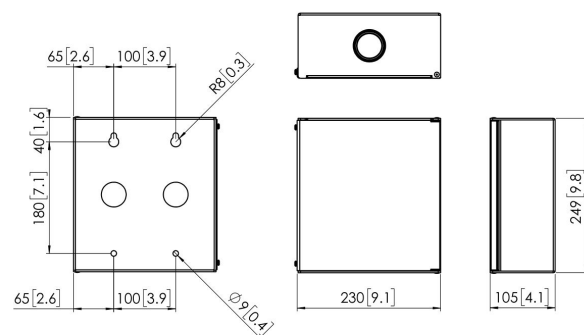




PMA 7901 Medyczna skrzynka ścienna

Skrzynka ścienna służy do maskowania kabli (ich nadmiaru) oraz gniazd sieciowych.





PMA 7901 Medyczna skrzynka ścienna



Specyfikacja

Numer artykułu (SKU)	7379011
Kolor	Biały
Kod EAN pojedynczego opakowania	8712285334825
Wysokość	249
Szerokość	230
Głębokość	105
Gwarancja	5-letnia

VOGEL'S HOLDING BV (©)

Wszystkie prawa zastrzeżone.
Z zastrzeżeniem błędów drukarskich, technicznych i zmian cen.

Data: 2023-01-26