



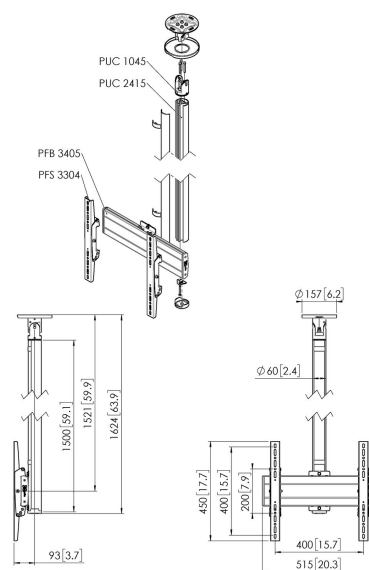
## CT241544S Support plafond

### Principaux avantages

- Design haut de gamme élégant
- Installation facile
- Pivotant

### Support plafond kit CT241544

Taille d'écran: Installation: 400x400 Charge maximale: 40 kg - 88 lbs Kit composé de: • 1x PUC 1045 Plaque de plafond basculante et pivotante • 1x PUC 2415 Tube 150 cm • 1x PFB 3405 La barre d'interface • 1x PFS 3304 Bandes interface



## CT241544S Support plafond



# Spécifications

N° d'article (SKU)	7955114
Couleur	Argent
EAN emballage unitaire	8712285347221
Longueur	2624
Largeur	515
Profondeur	172
Certifié TÜV	Oui
Inclinaison	Inclinaison jusqu'à 20°
Pivoter	Jusqu'à 360°
Garantie	5 ans
Charge max. (k/Lbs)	40 / 88.18
Min. hole pattern	100mm x 100mm
Max. hole pattern	400mm x 400mm
Dim. max. boulon	M8
Hauteur max. interface (mm)	450
Largeur max. interface (mm)	515
Types de plafonds	Plafond plat / incliné
Distance max. au plafond - centre écran (mm)	1521
Modèle max. trous de fixations hor. (mm)	400
Dimensions max. écran (pouce)	65
Modèle max. trous de fixation vert. (mm)	400
Modèle min. trous de fixations hor. (mm)	100
Dimensions min. écran (pouce)	32
Modèle min. trous de fixation vert. (mm)	100
Orientation	Paysage / Portrait
Modèle universel ou fixe de trous de fixation	Universel

VOGEL'S HOLDING BV (©)

Tous droits réservés.  
Sous réserve d'erreurs  
d'impression et de modifications  
techniques ou de prix.

Date : 2023-01-26

