

W52070 Obrotowy uchwyt do telewizora (czarny)

Numer artykułu (SKU)
Kolor

8452070
Czarny

Kluczowe atuty

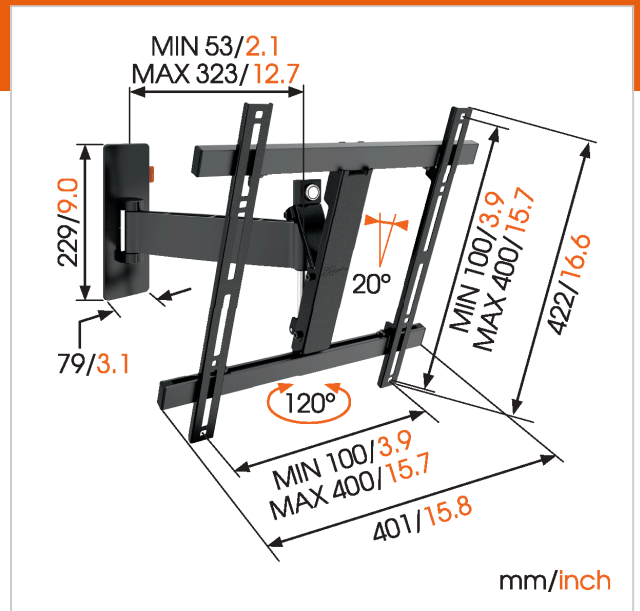
- Nawet po zamontowaniu telewizora możesz go bez trudu wypoziomować
- Poprowadź kable
- Optycalne rozwiązanie: doskonały komfort w przystępnej cenie
- Pochył (do 20°), aby uniknąć odbić

Do telewizorów o przekątnej do 55 cali (140 cm)

Uchwyt do telewizora W52070 przeznaczony jest do telewizorów o przekątnej od 32 do 55 cali (81 do 140 cm). Nośność tego wytrzymałego uchwytu wynosi 20 kg. Stwórz optymalny kąt oglądania. Wybierz uchwyt do telewizora W52070 oferujący wspianą elastyczność. Zamontuj telewizor w wygodnym, bezpiecznym miejscu na ścianie i ciesz się oglądaniem – w kuchni, biurze lub sypialni. Odciągnij telewizor od ściany, obróć go i pochyl tak, aby uzyskać doskonały widok.

Seria W: wygodna, bezpieczna i niezawodna

Seria W to doskonały wybór, jeśli szukasz wysokiej jakości i eleganckiego wykończenia. Uchwyty do telewizorów z serii W są wykonane z grubej stali oraz mocnego aluminium i wytrzymają wiele lat intensywnego użytkowania. Wygodne, bezpieczne i niezawodne.





W52070 Obrotowy uchwyt do telewizora (czarny)

www.vogels.com

VOGEL'S HOLDING BV 2019 (c) Wszystkie prawa zastrzeżone.
Z zastrzeżeniem błędów drukarskich, technicznych i zmian cen.
Data: 2019-02-13

Specyfikacja

Numer rodzaju produktu	W52070
Numer artykułu (SKU)	8452070
Kolor	Czarny
Kod EAN pojedynczego opakowania	8712285326868
Rozmiar produktu	M
Certyfikat TÜV	Tak
Uchylny	Uchylny do 20°
Obrót	Obrotowy (do 120°)
Gwarancja	Dożywotnia
Min. rozmiar ekranu (cale)	32
Maks. rozmiar ekranu (cale)	55
Maks. nośność (kg)	20
Min. hole pattern	100mm x 100mm
Max. hole pattern	400mm x 400mm
Maks. rozmiar śrub	M8
Maks. wysokość części łączącej (mm)	422
Maks. szerokość części łączącej (mm)	401
Maks. odległość od ściany (mm)	320
Min. odległość od ściany (mm)	55
Liczba punktów obrotu	2
Uniwersalny lub stały rozkład otworów montażowych	Uniwersalny
Linia produktowa	W-series

