

PFW 5808 Placa de pared para interfaz

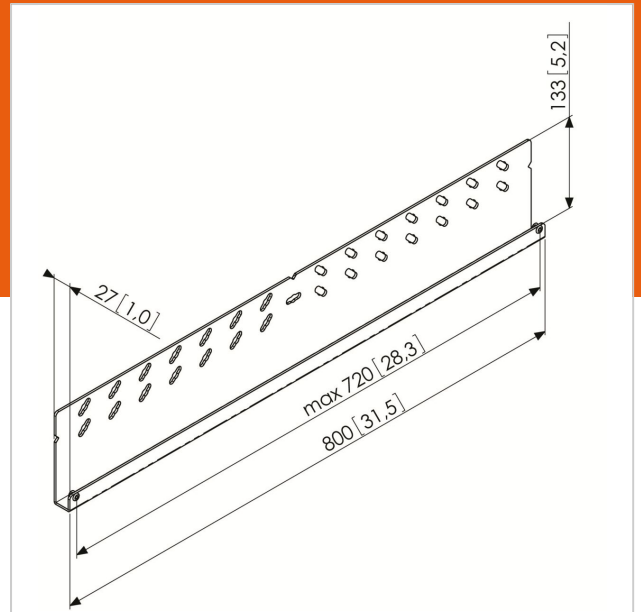
Número de artículo (SKU) 7311200
Color Negro

Beneficios clave

- Fácil nivelación e instalación
- Modular

Vogel's Professional presenta una nueva gama de soportes de pared modulares para pantallas de formato extra grande. El soporte de pared modular se ha diseñado especialmente para pantallas de 65 pulgadas y mayores, con un espacio de montaje máximo de 1370x1400 mm y un peso máximo de 160 kg.

"El soporte de pared modular se monta con una placa para la pared (PFW 58xx) y dos bandas para la pantalla (PFW 59xx). Vogel's ofrece placas de 3 longitudes (800, 1050 y 1450 mm) y bandas de 3 longitudes (800, 950 y 1450 mm). Con este concepto modular, es posible crear una solución de montaje prácticamente para cualquier pantalla extra grande. Características: - Función de nivelado integrada para una instalación más rápida. - Posición de servicio para conectar los cables fácilmente después de la instalación. - Posibilidad de agregar un candado."





PFW 5808 Placa de pared para interfaz

VOGEL'S HOLDING BV 2019 (c) Todos los derechos reservados.
Sujeto a errores tipográficos y a correcciones técnicas y de precios.

Fecha: 2019-05-15

www.vogels.com

Especificaciones

Número de tipo de producto	PFW 5808
Número de artículo (SKU)	7311200
Color	Negro
Caja individual EAN	8712285319143
Certificación TÜV	Si
Garantía	5 años
Carga máx. de peso (kg)	160
Altura máx. de interfaz (mm)	133
Anchura máx. de interfaz (mm)	800
Tacos Fischer en el interior	Si
Profundidad máx. de interfaz (mm)	27
Patrón de orificio horizontal máx. (mm)	738
Tamaño máx. de pantalla (pulgadas)	103
Patrón de orificio horizontal mín. (mm)	100
Tamaño mín. de pantalla (pulgadas)	65

