

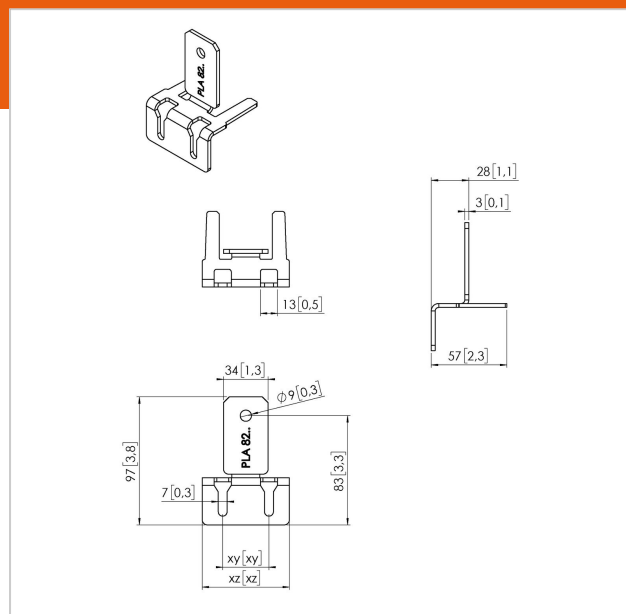
## PLA 8202 Parte superiore / inferiore interfaccia LED, 1 pezzo

Numero dell'articolo (SKU) 7182024  
 Colore Acciaio inossidabile

### Benefici chiave

- Installazione semplice

PLA 8202 è un'interfaccia personalizzata e può essere utilizzata sulla parte superiore o inferiore della parete video LED. Le dimensioni della staffa differiscono a seconda del modello di pannello LED.



## PLA 8202 Parte superiore / inferiore interfaccia LED, 1 pezzo

[www.vogels.com](http://www.vogels.com)



VOGEL'S HOLDING BV 2019 (c) Tutti i diritti riservati  
Soggetto a errori di stampa, modifiche tecniche e di prezzo.  
Data:2019-08-09

## Specifiche

Numero del tipo di prodotto	PLA 8202
Numero dell'articolo (SKU)	7182024
Colore	Acciaio inossidabile
EAN scatola singola	8712285339080
Certificazione TÜV	Sì
Garanzia	5 anni

