

WE5064 Моторизованное настенное крепление для дисплея

Артикул (SKU)
Цвет

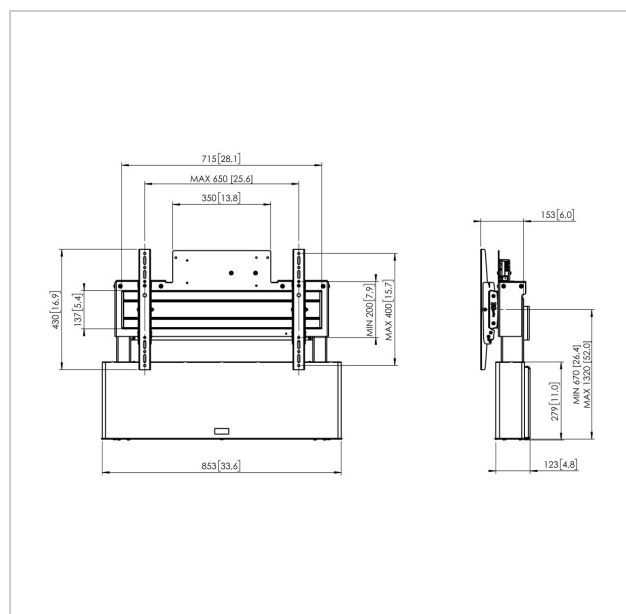
7950644
Серебристый

Главные преимущества

- Простота установки

Моторизованное настенное крепление для дисплея комплект WE5064

Размер дисплея: Габариты:600x400 Макс. нагрузка: 160 кг В комплект входят: • 1x PFWE 7150 Моторизованное настенное крепление для дисплея • 1x PFB 3407 Интерфейсная панель • 1x PFS 3204 Направляющие для дисплея



WE5064 Моторизованное настенное крепление для дисплея

www.vogels.com



VOGEL'S HOLDING BV 2019 (c) Все права защищены.
Возможны опечатки и изменение технических параметров и цен.

Дата: 2019-06-13

Характеристики

Номер типа изделия	WE5064
Артикул (SKU)	7950644
Цвет	Серебристый
Код EAN отдельной коробки	8712285339769
Ширина	853
Гарантия	5 лет
Мин. размер экрана (дюймов)	40
Макс. размер экрана (дюймов)	85
Макс. весовая нагрузка (кг)	160
Сертификаты	CE
Макс. расстояние до пола от центра экрана (мм)	1320
Мин. расстояние до пола от центра экрана (мм)	670
Моторизованный	True
С дистанционным управлением	Да
Подъем	650