



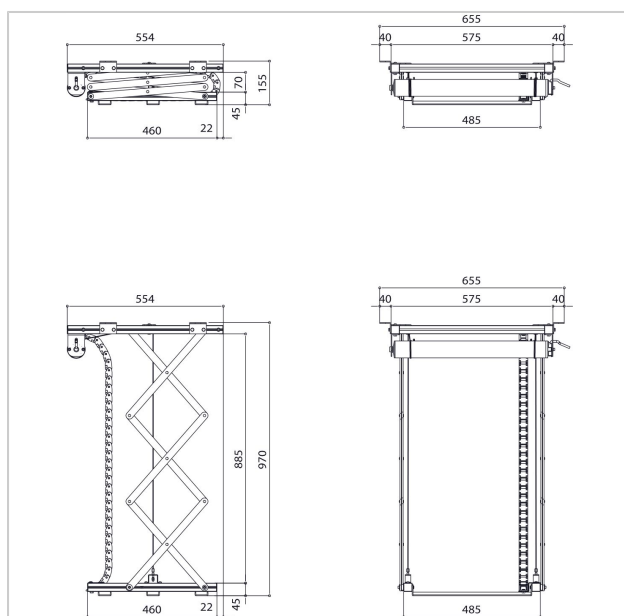
PPL 2100-120V подъемная система для проектора

Артикул (SKU)
Цвет

7021014
Серебристый

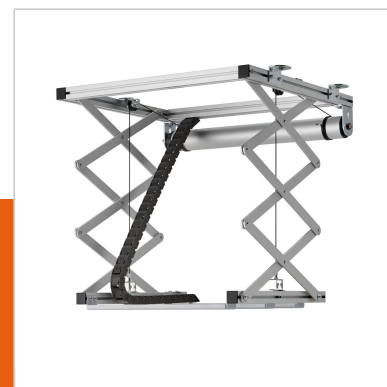
Подъемная система для проектора PPL 2100-120V — отличное решение для встраивания большого и тяжелого проектора в потолок, когда важна эстетика. При этом проектор оказывается не только хорошо скрытым, но и более защищен от кражи. Подъемник работает бесшумно и устанавливается в двух положениях: верхнем и в позиции для демонстрации.

"Предполагается, что подъемник будет устанавливаться в пространстве фальшпотолка, где мало свободного пространства. Для установки подъемника и проектора достаточно иметь фальшпотолок высотой всего 15,5 см. Привод позволяет опускать устройство на 81,5 см. PPL 2100-120V поставляется с выдвижными боковыми кронштейнами, что позволяет выровнять устройство точно по сетке потолочной плитки. Подъемник оснащен двумя крепежными винтами, которые не дают подъемнику перемещаться выше точки конечного упора."



PPL 2100-120V подъемная система для проектора

www.vogels.com



VOGEL'S HOLDING BV 2019 (c) Все права защищены.
Возможны опечатки и изменение технических параметров и цен.
Дата:2019-05-16

Характеристики

Номер типа изделия	PPL 2100-120V
Артикул (SKU)	7021014
Цвет	Серебристый
Код EAN отдельной коробки	8712285338403
Ширина	575
Глубина	554
Гарантия	2 лет
Guarantee electrical parts	2 лет
Макс. весовая нагрузка (кг)	30
Средняя потребляемая мощность (Вт)	184
Сертификаты	CE
Макс. расстояние до потолка (мм)	970
Мин. расстояние до потолка (мм)	155
Напряжение (В)	120 V, 60 Hz

