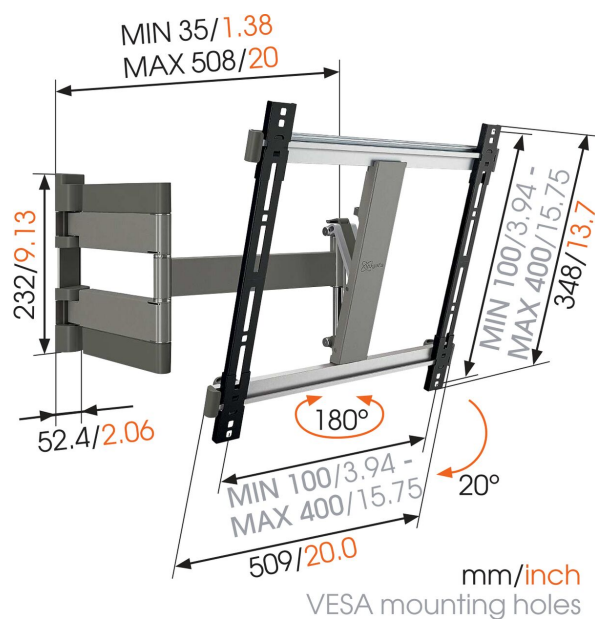




THIN 245 UltraThin Obrotowy uchwyt do telewizora (czarny)

Zachwyć swoich przyjaciół i sąsiadów umieszczając swój odbiornik telewizyjny na obrotowym uchwycie do telewizora THIN 245 UltraThin. Ruchomy uchwyt do telewizora uczyni oglądanie telewizji w twojej sypialni, salonie, pokoju dziecięcym czy kuchni jeszcze bardziej komfortowym, umożliwiając montaż ekranu blisko ściany. Obróć telewizor aż o 180 stopni (90 stopni w lewo, 90 stopni w prawo) w poziomie i przechyl go o 20 stopni, aby uprzyjemnić oglądanie filmu, który pokazujesz swoim gościom.





THIN 245 UltraThin Obrotowy uchwyt do telewizora (czarny)

Specyfikacja

Numer artykułu (SKU)	8392452
Kolor	Szary
Kod EAN pojedynczego opakowania	8712285319563
Rozmiar produktu	M
Certyfikat TÜV	Tak
Uchylny	Uchylny do 20°
Obrót	Pełny obrót (do 180°)
Gwarancja	Dożywotnia
Min. rozmiar ekranu (cale)	26
Maks. rozmiar ekranu (cale)	55
Maks. nośność (kg)	18
Min. hole pattern	50mm x 50mm
Max. hole pattern	400mm x 400mm
Maks. rozmiar śrub	M8
Maks. wysokość części łączącej (mm)	348
Maks. szerokość części łączącej (mm)	509
Maks. odległość od ściany (mm)	508
Min. odległość od ściany (mm)	35
Liczba punktów obrotu	3
Poziomica w zestawie	Tak
Uniwersalny lub stały rozkład otworów montażowych	Uniwersalny

VOGEL'S HOLDING BV (©)

Wszystkie prawa zastrzeżone.
Z zastrzeżeniem błędów
drukarskich, technicznych i
zmian cen.

Data: 2022-06-02



Vogel's. For Sure.