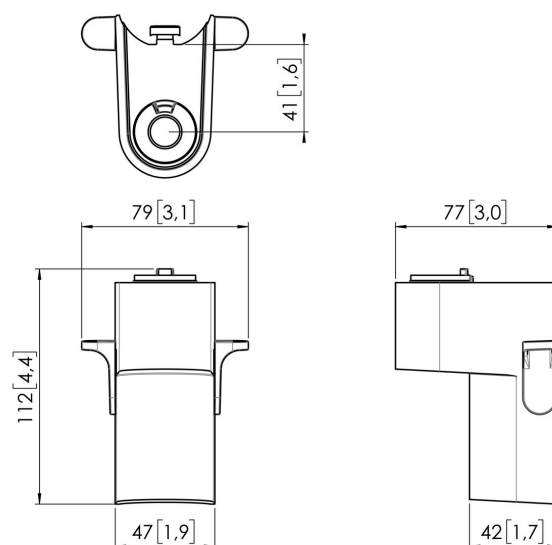


## Pinza de tubo MOMO C201, Motion (blanco)

### Beneficios clave

- Altura ajustable
- Apto para uno, dos o una serie de monitores
- Fácil de montar sin herramientas
- Sistema modular flexible
- Certificado TÜV / 10 años de garantía

Crea tu brazo para monitor ideal. La pinza de tubo MOMO C201 forma parte de MOMO Motion y Motion +. Diseño especial para el soporte con tubo. Un sinfín de posibilidades. Crea una configuración multimonitor con pocos componentes. Válidos para posiciones rectas e inclinadas. Los accesorios y componentes de brazo para monitor MOMO se instalan con una sola llave Allen (hexagonal), integrada de forma inteligente en el producto. De este modo, siempre tendrás la herramienta adecuada a mano.





## Pinza de tubo MOMO C201, Motion (blanco)

# Especificaciones

Número de artículo (SKU)	7162011
Color	Blanco
Caja individual EAN	8712285354168
Altura	112
Anchura	79
Profundidad	77
Certificación TÜV	Si
Garantía	10 años
Tope de rotación	True

VOGEL'S HOLDING BV (©)

Todos los derechos reservados.  
Sujeto a errores tipográficos y  
a correcciones técnicas y de  
precios.

Fecha: 2023-06-16

