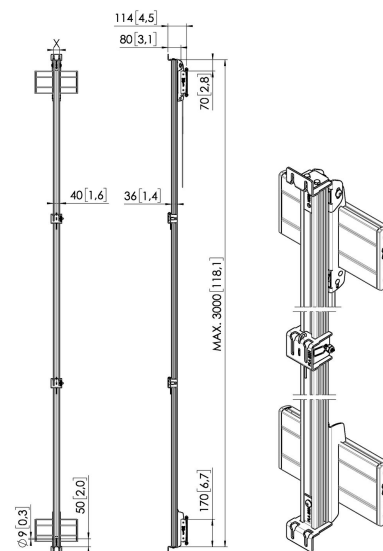




PLA 8110 LED, крепежные болты M10 4 шт.

Крепежные болты PLA 8110 для светодиодных матриц, размера m10, поставляются по 4 штуки, их можно использовать для монтажа светодиодных матриц на интерфейсах (PLA 82xx и PLA 83xx). На нижней стороне видеостены вам понадобится по 4 болта на каждую светодиодную матрицу. На верхней стороне вам понадобится по 2 болта на каждую матрицу.





PLA 8110 LED, крепежные болты M10 4 шт.

Характеристики

Артикул (SKU)	7181104
Цвет	Стальной
Код EAN отдельной коробки	8712285339042
Сертифицирован TÜV	Да
Гарантия	5 лет

VOGEL'S HOLDING BV (©)

Все права защищены.
Возможны опечатки и
изменение технических
параметров и цен.

Дата: 2022-06-01



Vogel's. For Sure.